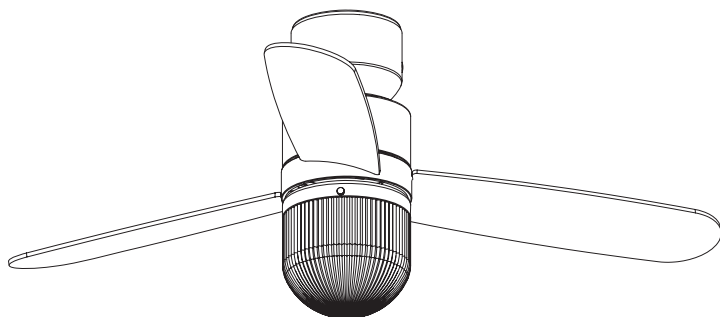


暮らし、イロドル



Life on Products



 JAVAIO ELF

JE-CF016 取扱説明書

Nordic Collection

シーリングファン

この度は、弊社の製品をお買い上げいただきまして、誠にありがとうございます。
お使いになる前に必ずこの「取扱説明書」をよくお読みのうえ、正しくお使いください。
お読みになった後は、大切に保管してください。

もくじ

はじめに	もくじ	1ページ
	各部名称	2ページ
	安全上のご注意	3~4ページ
	取り付けの前に	5ページ
	取り付け方法	6~13ページ

使い方	操作方法/ご使用方法	14ページ
	ファンの回転方向について	15ページ

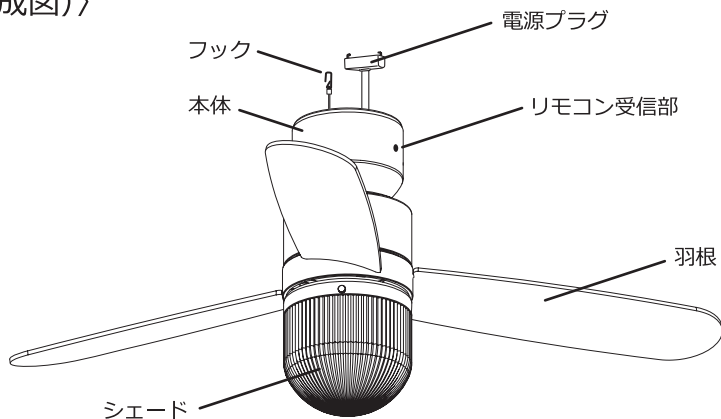
困ったときは	故障かな？	16ページ
	お願い	16ページ
	アフター販売	17ページ
	アフターサービス	18ページ
	カスタマーサポートセンター	18ページ
	MEMO	19~20ページ
	仕様	21ページ

保証書

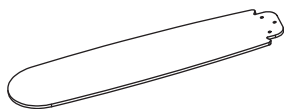
裏表紙

各部名称

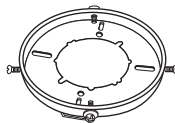
〈本体(完成図)〉



〈付属部品〉



羽根×3(リバーシブル)



取付金具×1(本体装着済)



シェード×1



リモコン×1(電池別売)

A

- 羽根用ネジ ×10
- 羽根用ワッシャー ×10

※ネジ1本、ワッシャー1枚は予備です。

B

- 取付金具用木ネジ ×5

※1本は予備です。

C

- ローゼット用ネジ(大) ×3
- ローゼット用ネジ(小) ×3
- ローゼット用ワッシャー ×6

※ネジ各1本、ワッシャー2枚は予備です。





※万が一不足品がございましたら弊社カスタマーサポートセンターまでご連絡ください。→P18

安全上のご注意

必ずお守りください

本品は家庭用です。

本製品を安全にご使用していただくため、ご使用前に本項目[安全上のご注意]を必ずよくお読みになり、十分にご理解していただいたうえで、ご使用を開始してください。

 警告	誤った取り扱いをすると、死亡または重傷を負う可能性が想定される内容を示します。
 注意	誤った取り扱いをすると、傷害を負ったり物的損害の発生が想定される内容を示します。
絵表示の例	 このような表示は「禁止」を示します。  このような表示は「強制」を示します。

警告

修理技術者以外の人は、絶対に分解したり、改造・修理を行わないでください。  発火したり、異常動作して怪我をするおそれがあります。 <small>改造禁止</small>	本体を水につける、水をかけるなどはしないでください。  本体内部に水が入り込み、火災・感電・ショートの原因となります。 <small>禁止</small>
強い衝撃を与えないでください。  感電・故障・破損による怪我の原因となります。 <small>禁止</small>	電源は交流100Vをご使用ください。  火災・感電の原因となります。 <small>強制</small>
温度の高い場所でのご使用や保管をしないでください。  感電やショートのおそれがあります。 <small>禁止</small>	異音、異臭がしたときはただちにご使用を停止してください。  火災・感電の原因となります。 <small>強制</small>
幼児の手の届くところでのご使用はおやめください。  指を巻き込んだり、怪我・感電・やけどや、部品を誤飲するおそれがあります。 <small>禁止</small>	急激な温度変化のある状況では使用しないでください。  結露を引き起こし、感電、ショート、故障の原因となります。 <small>禁止</small>
本体の取り付け、電球の交換、及びお手入れの際は必ずブレーカーを切ってから行ってください。  感電や怪我をするおそれがあります。 <small>強制</small>	高温状態となる暖房器具や熱を発するものを本体の下に置かないでください。  変形・損傷を引き起こし、火災や感電の原因となります。 <small>禁止</small>
電源コードを傷つけないでください。  加工したり、引っ張ったりすると破損して、火災・感電の原因となります。 <small>禁止</small>	屋外で使用しないでください。  漏電・火災の原因となります。 <small>設置禁止</small>
布や紙などをかぶせないでください。  引火し、火災の原因となります。 <small>禁止</small>	子どもや体の不自由な方だけで組み立て・取り付けをしないでください。  感電や怪我をするおそれがあります。 <small>禁止</small>
 丸型、角型シーリングに取り付けの際は必ず指定の場所に木ネジを使用して固定してください。固定しない場合や、指定の場所以外に固定した場合は製品の脱落のおそれがあります。 <small>強制</small>	

⚠ 注意

本体にぶら下がらないでください。



本体が破損、または落下し怪我をするおそれがあります。特に子供がぶら下って遊ばないように注意してください。

万一羽根が損傷した場合はすべての羽根を取り換えてください。



異常な振動を引き起こし、損傷、怪我の原因となります。

本体や羽根、電球等に着色しないでください。



過熱し、損傷のおそれがあります。

回転中の羽根に手を触れないでください。



怪我をするおそれがあります。

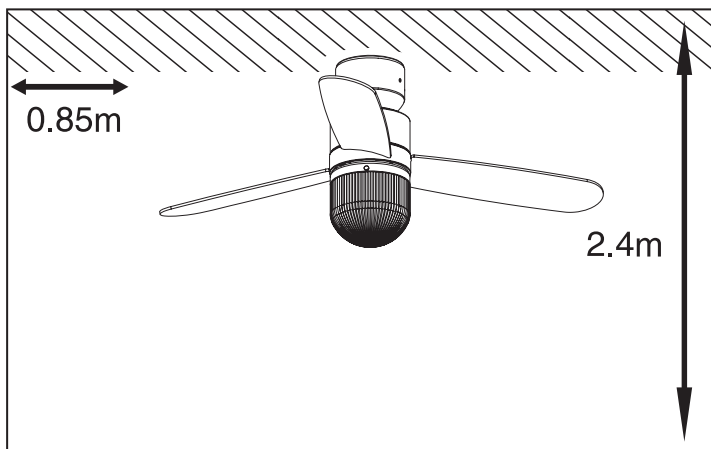
壁付調光器はご使用いただけません。



故障の原因となります。








壁スイッチのない部屋に取り付けしないでください。





取り付けの際には上図の通りに必ず壁面から0.85m以上離すことができ、取り付けするお部屋の高さが2.4m以上であることをご確認ください。

この基準を満たしていない場合、空気の循環の影響で、器具が振動を引き起こすおそれがあります。


取り付けの前に

 警告 次の配線器具・天井には取り付けないでください。	
下図のような配線器具の場合は工事店、電気店へ交換の依頼を行ってください。	法律により、一般の方の電気工事は禁止されておりますのでシーリングの交換の際は必ず有資格者に依頼してください。
 火災・感電・怪我のおそれがあります。 強制	 火災・感電・落下・怪我のおそれがあります。 強制
下図のような天井・電源回路には取り付けないでください。	この器具は天井取付専用です。壁面、傾斜天井など指定の場所以外には取り付けを行わないでください。
 損傷、怪我のおそれがあります。 禁止	 損傷、怪我のおそれがあります。 禁止

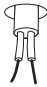
 図のような配線器具の場合は工事店、電気店へ交換の依頼を行ってください。




破損しているもの




ケースウェイに取り付いているもの




配線だけのもの




端子露出タイプ

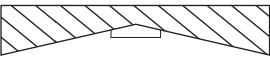


ぐらぐらしているもの

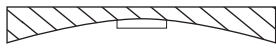


ハンガーのないもの

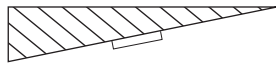
 図のような天井には取り付けないでください。




変形した天井



容易にたわむ天井
補強が足りない天井



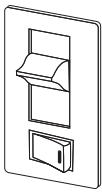
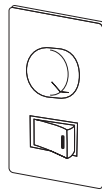
傾斜のある天井

 お取り付けいただけない電源回路

【代表例】

調光器が接続されている電源回路(壁スイッチ)

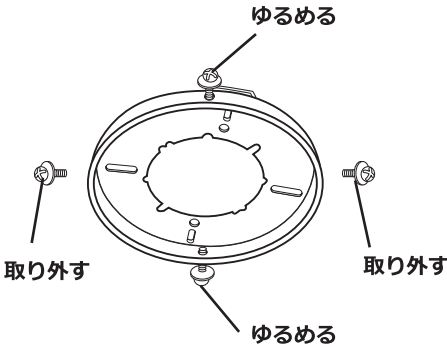
必ず調光器を取り除いてから設置してください。(交換の工事に関しましては、お近くの電気工事店に依頼してください。)

取り付け方法

1.取付金具からネジを2本取り外し、2本はゆるめる。

※取付金具は梱包時、本体に装着されています。





!

外したネジは本体の取り付けの際に使用しますので紛失にご注意ください。残ったネジが必ず対角にできるように取り外してください。

2.コネクターを確認し、2-Aまたは2-Bへ進む。

天井についたコネクターを確認してください。
下記のコネクターに該当しないものはご使用いただけません。

<p>丸型引掛シーリング 角型引掛シーリング</p> 	<p>取付金具を 取り外してから</p> <p>2-A (7ページ)へ</p>
<p>埋込ローゼット</p>  <p>ハンガー</p> <p>! 必ずハンガーが付いていることをご確認ください。 付いていないものはご使用いただけません。</p>	

2.取付金具を取り付ける

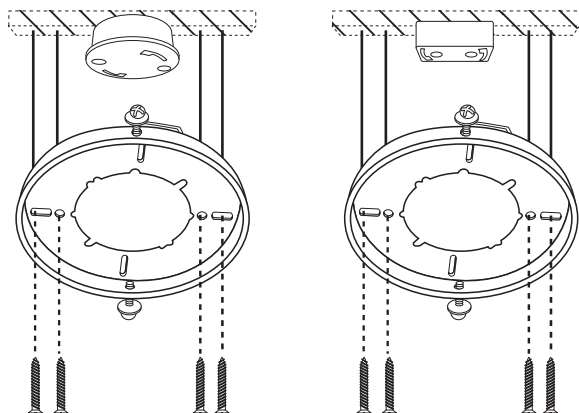
2-A

使用するネジ **(B)**



取付金具用木ネジ

図に従って取付金具を取り付けてください。



必ず天井裏の棧に沿って固定してください。



使用ネジ注意!

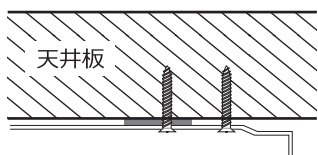
Bの木ネジをご使用ください。
※予備のネジが1本入っています。



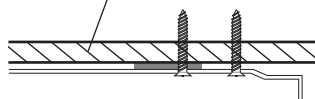
警告

丸型、角型シーリングに取り付けの際は必ず指定の場所に木ネジを使用して固定してください。固定しない場合や、指定の場所以外に固定した場合は製品の脱落のおそれがあります。
天井に直接固定しますので取り付けの際は電気工事店に依頼されることを推奨します。

断面図



天井板



注意

必ず厚みのある天井板に取り付けてください。
また、取付金具は必ず4本のネジで確実に固定をしてください。

取り付け完了後 **3** (P9)

2.取付金具を取り付ける

2-B

使用するネジ



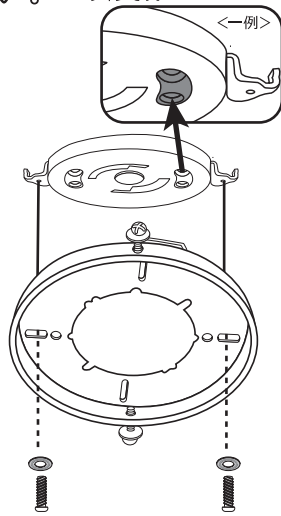
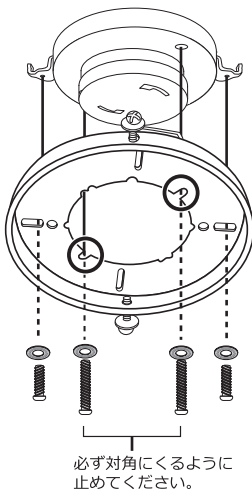
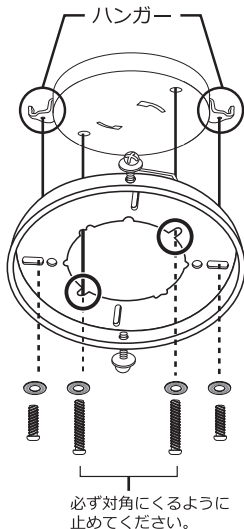
ローゼット用ネジ(大)

ローゼット用ネジ(小)

ローゼット用ワッシャー

図に従って取付金具を取り付けてください。

ローゼットを天井に固定するネジがローゼットの表面から出ていないタイプです。



埋め込みネジタイプはハンガーのみの固定で取り付けが可能です。



使用ネジ注意!

Cのローゼット用のネジをご使用ください。

大小1本ずつとワッシャーの予備が入っています。

ローゼットに初めから締められていたネジは外してください。

注意

ハンガーが付いていないローゼットには固定できません。

必ずハンガーの付いている物を使用し、4本のネジで取付金具を固定してください。(埋め込みネジタイプを除く)

取り付け完了後 **3** (P9)

3.ガタつきがないか確かめる



取り付けた取付金具にガタつきがないか必ず確認してください。

ガタついたまま設置されますと、変形・損傷・異音や落下・事故・怪我の原因となります。

4.本体に羽根を取り付ける

羽根用ネジとワッシャーを使用し、下記の手順で本体へ羽根を固定してください。

使用するネジ

- (A)  羽根用ネジ
 羽根用ワッシャー

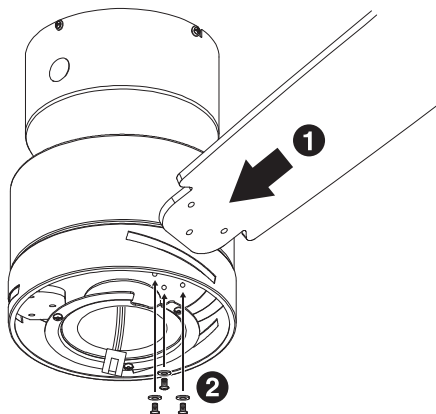


注意

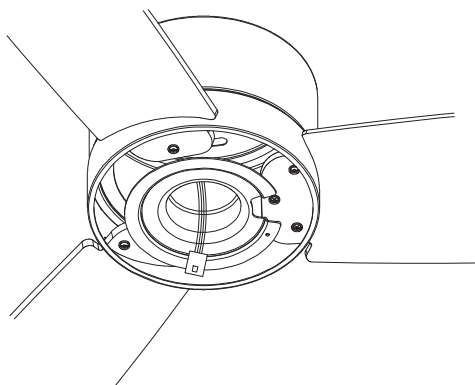
羽根の取り付け時に、きつくネジを締めすぎると羽根が破損するおそれがありますので、ご注意ください。

- ① 本体にある細長い穴に羽根を差し込み、ネジで固定します。

※羽根には向きがありますので、図の向きで取り付けてください。



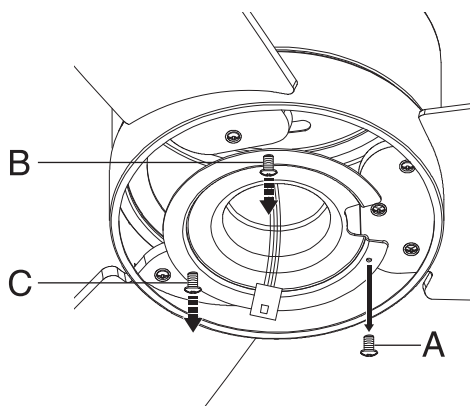
- ② ①と同じ方法で、残りの羽根も取り付けてください。



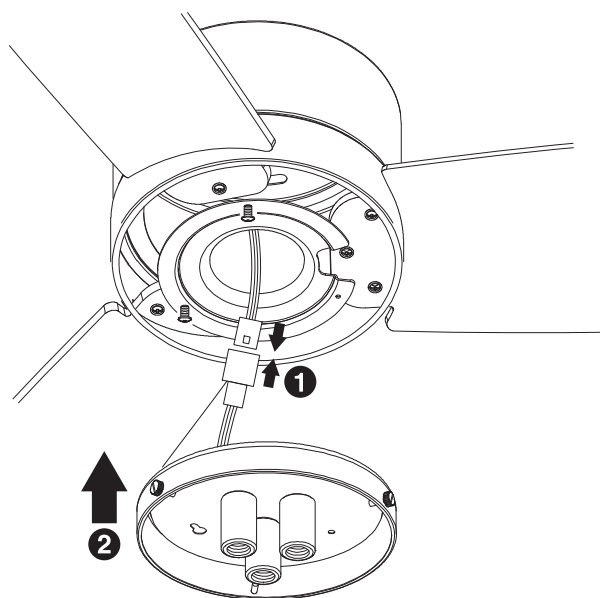
5.LEDライトキットを本体に取り付ける

図を見ながらLEDライトキットを取り付けてください。

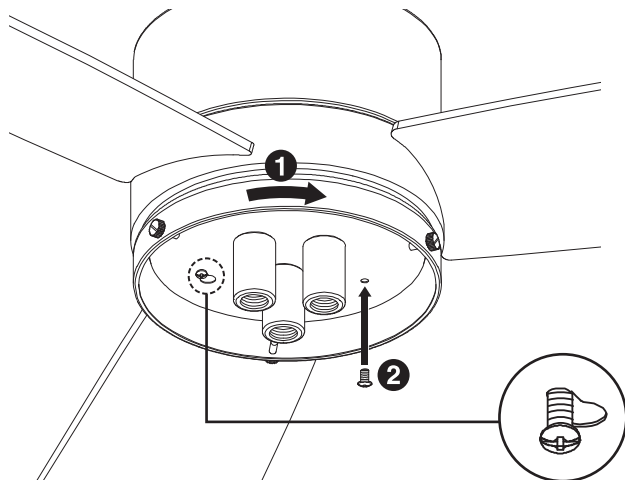
- ① 図のネジAを外し、ネジBCは完全に外さずにゆるめてください。



- ② LEDライトキットから出ている端子を本体の端子につなげてください(①)。接合部に小さな爪があるので爪同士が噛みあう向きで装着してください(②)。



- ③ LEDライトキットの底面にある空間にコードを収納しながら本体にセットし、LEDライトキットのA型・B型にネジをとめます。

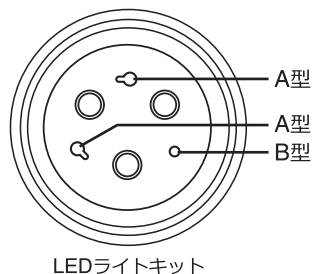


A型のネジ穴×2

①で取り付けしたネジがA型のネジ穴(2か所)に出てくるように合わせてから、LEDライトキットを時計回りに回してください。



ネジが上図右の見え方になるまで、LEDライトキットを回してください。



LEDライトキット



B型のネジ穴×1

ネジを仮止めしてください。

全てのネジを少しずつ均等に締めてください。
完全に締め終わったら最後にぐらつきが無いか確認してください。

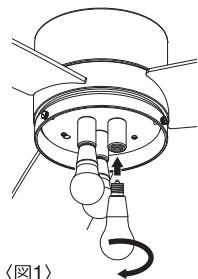


注意

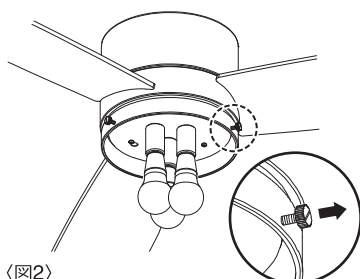
コードが外部に出ていると断線・破損につながるおそれがあります。
コードは必ずLEDライトキット底面の空間に収納して組み立ててください。

6.LED電球を取り付ける

- ① 図に従い、電球を取り付けてください。(図1)
- ② シェードの取り付け前に、LEDライトキットに取り付けてあるシェード固定ネジを取り外してください。
外したネジは再度、固定に使用しますので紛失にご注意ください。(図2)

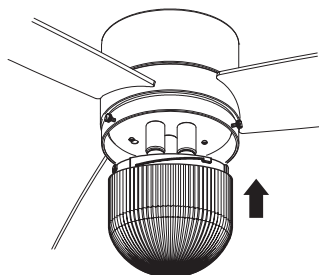


〈図1〉



〈図2〉

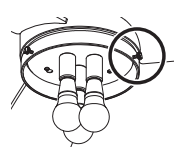
- ③ シェードをLEDライトキットに取り付けてください。



シェードの○部分とLEDライトキットの○部分の位置を合わせて、スライドさせるように回しながら取り付けてください。シェードはゆるみなくなるまでしっかりと締めつけてください。

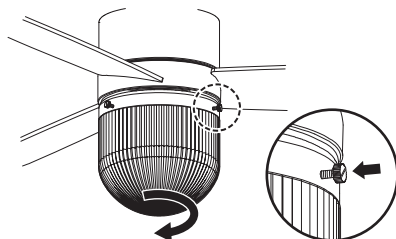


シェード



LEDライトキット

- ④ ②で外したシェード固定ネジを手で締めてください。
ネジは仮止めしてから順に全てのネジを締め直し、固定してください。
※シェードの破損につながる為、ドライバー等で締めつけず、手で回らなくなる程度に固定してください。



注意

ガラス製品につき取り扱いにご注意ください。
安全に使用していただくため、約6ヶ月ごとに清掃、点検を行い、接合部のゆるみ及び器具に破損がないかご確認ください。

7.本体を天井に取り付ける

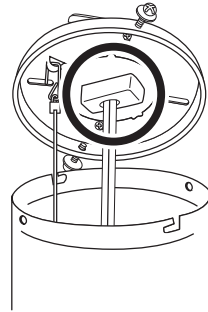
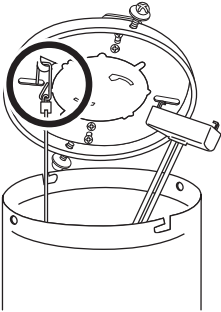
ブレーカーを切ってから
取り付け作業を行ってください。

⚠ 注意

本体の取り付けは必ず2人以上で行ってください。

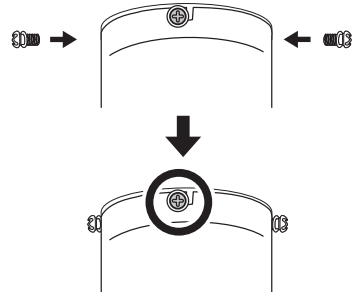
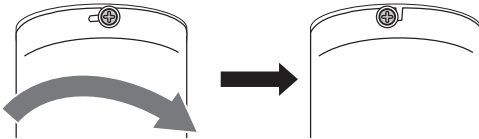
1.ワイヤーを取付金具のフックに引っ掛けます。

2.電源プラグを取り付けます。



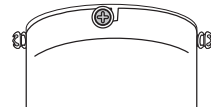
3.取付金具に仮止めしてあるネジに本体を引っ掛け、下図のように本体を回転させて、はめ込みます。

4. 残りのネジを仮止めしてから全てのネジを締め、固定します。



⚠
注意

4箇所しっかりと固定されている
か必ず確認してください。



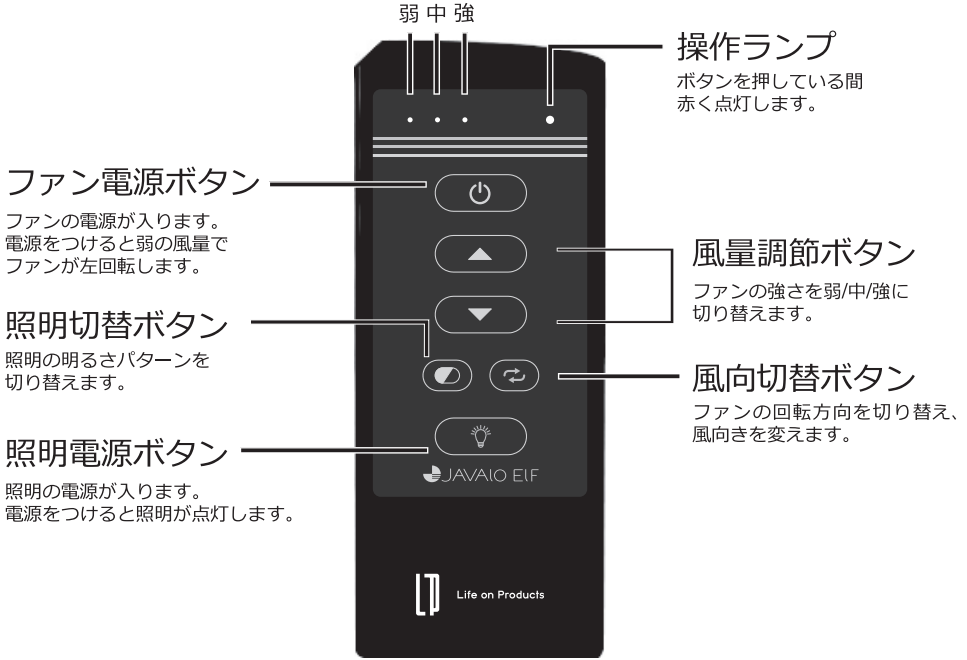
8.取付完了です。

操作方法/使用方法

<リモコン本体各部名称>

風量ランプ

各風量に設定した際に
1度点灯します。



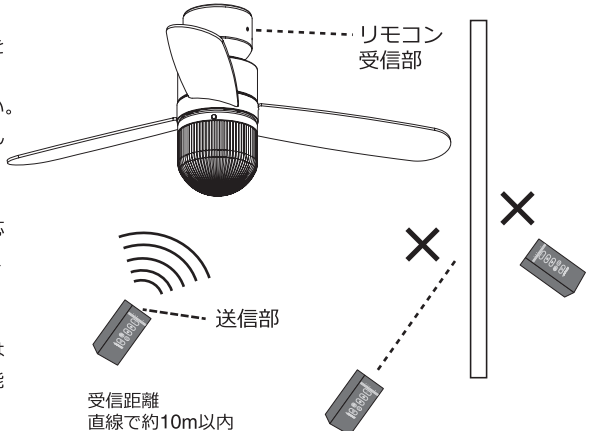
●リモコン操作のご注意

本リモコン、及び、本体受信部は赤外線を使用しております。

リモコンは本体へ向けてご使用ください。
障害物がありますと赤外線が届きません
のでご注意ください。

またリモコンを続けて操作されると反応
しないことがございますのでしばらく
時間がたってから操作してください。

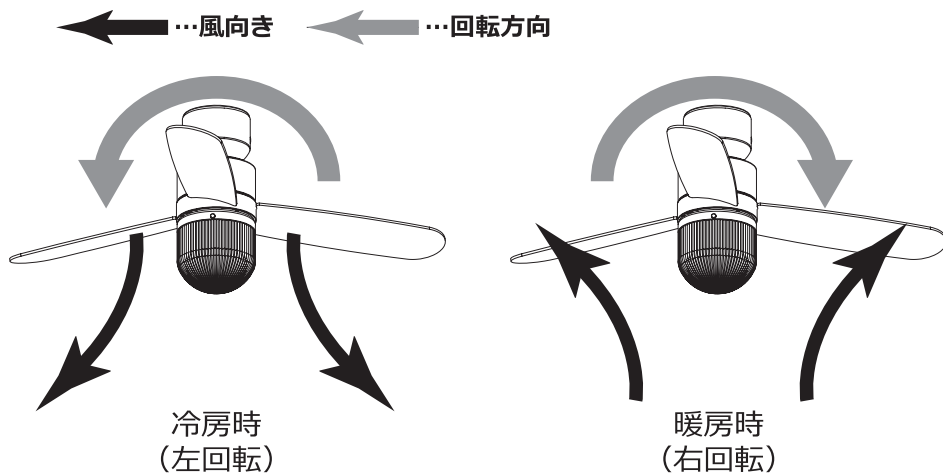
お使いの環境によっては、本製品、または
お使いの電気製品が誤作動する可能
性があります。
ご使用の際はご注意ください。



ファンの回転方向について

風向切替ボタンにより、ファンの回転方向の左回転・右回転を切り替えることができます。

冷暖房時に適切な回転方向に切り替えていただくことでお部屋の空気の循環が改善され省エネ効果を促進させます。



故障かな？

修理・サービスを依頼される前に、下の表に従って点検してください。

症状	考えられる原因	対処方法
作動しない	電源プラグがローゼットにしっかりと差し込まれていますか。	電源プラグをローゼットにしっかりと差し込んでください。
	リモコンの電池は切れていませんか。	リモコンの電池を新しいものと交換してください。
	壁スイッチはONになっていますか。	壁スイッチをONにしてください。
ガタガタする	シェードがゆるんでいませんか。	シェードをしっかりと取り付けてください。
	羽根がきちんと固定されていますか。	羽根の固定ネジをしっかりと締めてください。

上記のことをお調べいただき、それでも不具合がある場合は使用を中止し、お買い上げ店または、弊社カスタマーサポートセンター(18ページ)までご連絡ください。

お願い

お手入れについて

■必ず電源を切りブレーカーを落としてから行ってください

- ・いつも清潔にしてお使いください。
- ・本体の汚れは乾いたやわらかい布でふき取ってください。
- ・汚れがひどいときは水または中性洗剤をしみこませたやわらかい布をよく絞ってから本体をふき取ります。その後、からふきしてください。
- ・ベンジンやシンナーは絶対に使用しないでください。
- ・本体を水洗いしないでください。故障の原因となります。
- ・安全のため3年から4年に1度定期点検を受けてください。
- ・設計上の標準使用期間は7年です。

保管について

次のようなところに保管しないでください。

- ・水のかかるところ。
- ・高温多湿、直射日光、ホコリ、塩分などを含んだ空気の影響を受けるところ。
- ・傾斜、振動、衝撃のあるところ。
- ・化学薬品の保管場所や腐食性ガスの発生するところ。

アフター販売

	品番	品名	価格(税込)
①	CSA-500-1	JAVALO ELF リモコン	3,080円
②	CS-H918	ガラスシェード	3,080円
③	CS-H919	羽根 3枚セット	2,530円
④	CS-H922	取付金具	1,980円
⑤	CS-H927-WH	LEDライトキット (ホワイト)	5,500円
⑥	CS-H927-BK	LEDライトキット (ブラック)	5,500円
⑦	CS-H929	ネジセット	880円



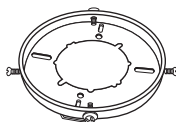
①CSA-500-1
JAVALO ELF リモコン



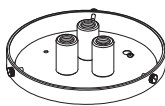
②CS-H918
ガラスシェード



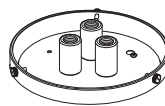
③CS-H919
羽根 3枚セット



④CS-H922
取付金具



⑤CS-H927-WH
LEDライトキット WH



⑥CS-H927-BK
LEDライトキット BK

弊社オフィシャルストア(19ページ)にて本別売品、及び各製品の消耗品・部品のご注文を承っております。
お電話でのご注文は代金引換のみの発送とさせていただきます。
北海道・沖縄及び離島の送料は弊社カスタマーサポートセンターまでお問い合わせください。
本書の税額はすべて2020年12月時点の税率となります。

アフターサービス

●保証書

必ず販売店印及びお買い上げ日をご確認のうえ、お買い上げの販売店から受け取り、内容をよくお読みの上、大切に保管してください。

※通信販売などでお買い上げの場合は、販売店の購入明細、日付の入った代金引換の領収書などが販売店印の代わりとなりますので、大切に保管してください。

●アフターサービスについてのご不明の場合

お買い上げの販売店または、弊社カスタマーサポートセンターにご相談ください。

補修用性能部品の保有期間は生産終了後8年です。

カスタマーサポートセンター

WEBからのお問い合わせ



受付時間外のお問い合わせは
お問い合わせフォームにて
受け付けております。

▶ lifeonproducts.co.jp/contact/form2

※返信は受付時間内での対応となります。
予めご了承ください。

TEL

お電話でのお問い合わせはこちら

お問い合わせの前に・・・

取扱説明書の「故障かな？」にあてはまりませんか？
症状をご確認のうえ、お問い合わせください。

**ご購入後のお問い合わせにつきましては、
以下の項目をご確認のうえお問い合わせください。**

- 品番
- お買い上げ店名
- お買い上げ日
- 色
- お問い合わせ内容

消耗品・部品のご注文



下記公式サイトにて
消耗品及び部品のご注文を
承っております。

▶ lifeonproducts-online.com

カスタマーサポートセンター専用ナビダイヤル

▶ **0570-080856**

受付時間 10:00～17:00（土日祝、弊社休業日を除く）

※時間帯により、電話が集中し、つながりにくい場合がございます。
予めご了承ください。

※電話番号をお確かめのうえ、おかけ間違いのないようご注意ください。
※電話番号・受付時間などについては、変更になる場合がございます。

WEB



弊社ウェブサイトにて製品情報及
び製品サポート情報を
ご確認いただけます。

▶ lifeonproducts.co.jp/support/

カスタマーサポートセンター

〒550-0015 大阪市西区南堀江1-12-19 四ツ橋スタービル8F

仕様

品番	JE-CF016
電源	AC100V 50/60Hz
消費電力	モーター:35W LED電灯:18W
調光切替	3段階
回転速度	3段階(弱/中/強)
回転方向	右回転、左回転
使用電球	LED電球専用
操作範囲(約)	10m ※リモコンの到達距離
寸法(約)	112 × 112 × 41.5cm
羽根径(約)	44インチ(112cm)
口金サイズ	E17
重量(約)	5.8kg
セット内容	本体、羽根×3(リバーシブル)、シェード、取付金具、 リモコン、取付ネジ一式、取扱説明書(保証書付)

※リモコン用の単4電池×2本及び電球は付属していません。

※製品の仕様や詳細は改良の為、予告なく変更される場合があります。



暮らし、イロドル
Life on Products



@lifeonproducts



Life on Products

