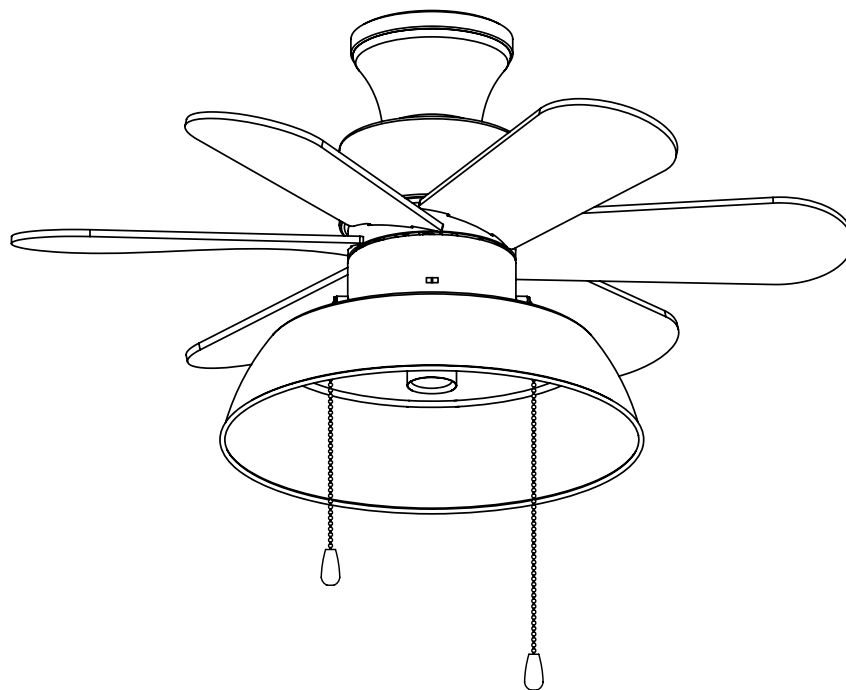


暮らし、イロドル



Life on Products



 JAVAIO ELF

JE-CF019 取扱説明書

Nordic Collection シーリングファン

この度は、弊社の製品をお買い上げいただきまして、誠にありがとうございます。
お使いになる前に必ずこの「取扱説明書」をよくお読みのうえ、正しくお使いください。
お読みになった後は、大切に保管してください。

もくじ

はじめに	もくじ・特長	1ページ
	各部名称	2ページ
	安全上のご注意	3~4ページ
	お取り付けの前に	5ページ
	お取り付け方法	6~12ページ
	操作方法/ご使用方法	13ページ

困ったときは	故障かな？	14ページ
	お願い	14ページ
	アフター販売	15ページ
	お買い忘れはございませんか？	15ページ
	アフターサービス	16ページ
	カスタマーサポートセンター	16ページ
	仕様	17ページ

保証書

裏表紙

特長

●プルチェーン式

照明のON/OFFと風量調節はプルチェーン式を採用。
チェーンを引くだけのシンプルな操作でお使いいただけます。

●オールシーズン活躍

冬場と夏場で羽根の回転方向を切り替え、季節に合わせてお部屋の空気を効率よく循環させます。

●インテリアに合わせて

付属の6枚羽根はリバーシブルになっており、お部屋の雰囲気に合わせて色味をお選びいただけます。

●ドライバー1本で簡単取付け

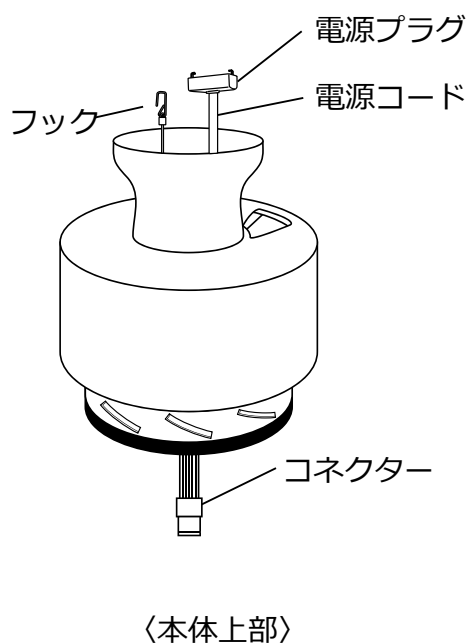
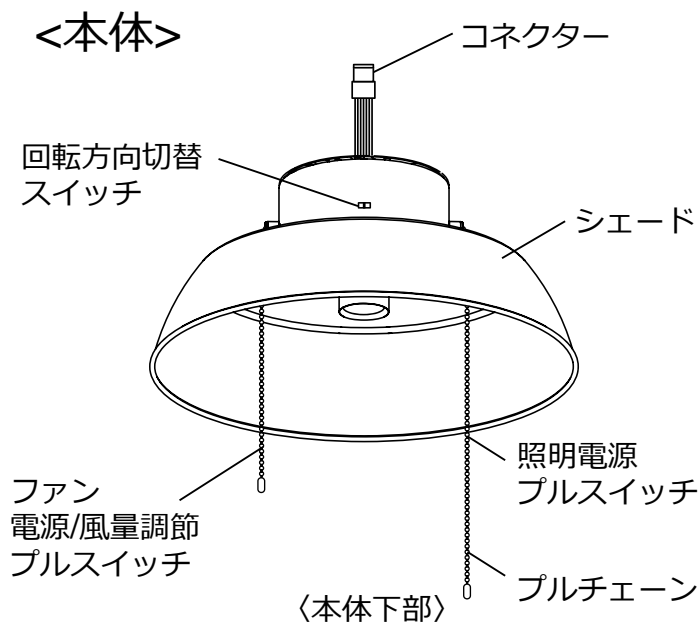
組み立てや天井への取付けに必要な道具はドライバー1本。
簡単にシーリングファンのある暮らしをスタートできます。

●設置前にご確認ください

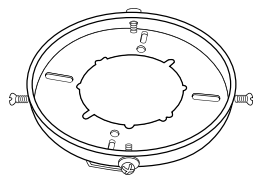
お使いの接続器によりましては、天井に穴を開けてお使いいただけるものもございます。
設置前に必ずご確認くださいますようお願いいたします。

各部名称

<本体>



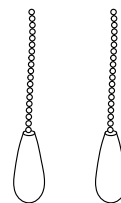
<付属部品>



取付金具×1
(本体装着済)



羽根×6



延長用プルチェーン×2

A <羽根用>

- ネジ×19
- ワッシャー×19

※ネジ1本、ワッシャー1枚は予備です。

B <取付金具用>

- 木ネジ×5

※1本は予備です。

C <ローゼット用>

- 10mmネジ&ワッシャー×3
- 17mmネジ&ワッシャー×3

※各1セットは予備です。

D <ライトキット用>

- ネジ×4

※1本は予備です。


※万が一不足品がございましたら弊社カスタマーサポートセンターまでご連絡ください。→16ページ


安全上のご注意



必ずお守りください

本製品は家庭用です。

本製品を安全にご使用していただくため、ご使用前に本項目[安全上のご注意]を必ずよくお読みになり、十分にご理解していただいたうえで、ご使用を開始してください。


 **警告** 誤った取り扱いをすると、死亡または重症を負う可能性が想定される内容を示します。

 **注意** 誤った取り扱いをすると、障害を負ったり物的障害の発生が想定される内容を示します。


絵表示の例  この表示は「禁止」を示します。  この表示は「強制」を示します。

警告


修理技術者以外の方は、絶対に分解したり、改造・修理を行なわないでください。

 発火したり、異常動作してケガをするおそれがあります。
改造禁止


本体を水につける、水をかける、水を入れるなどはしないでください。

 本体内部に水が入り込み、火災・感電・ショートの原因となります。
禁止


必ず手の届かないところに設置してください

 指を巻き込んでのケガ・感電・やけどや、部品を誤飲するおそれがあります。
禁止


電源コードを傷つけないでください。

 加工したり、引っ張ったりすると破損して、火災・感電の原因となります。
禁止


電源は交流100Vをご使用ください。

 火災・感電の原因となります。
強制


回転中の羽根に手を触れないでください。

 ケガをするおそれがあります。
禁止


異音、異臭がしたときはただちにご使用を停止してください。

 火災・感電の原因となります。
強制


本体や羽根にぶら下がらないでください。

 本体が破損、又は落下しケガをするおそれがあります。
禁止


本体の取り付け、ランプの交換、及びお手入れの際は必ずブレーカーを切ってから行ってください。

 感電やケガをするおそれがあります。
強制


湿度の高い場所でのご使用や保管をしないでください。

 感電やショートのおそれがあります。
禁止


高温状態となる暖房器具や熱を発生するものを本体の下に置かないでください。

 変形・損傷を引き起こし、火災や感電の原因となります。
禁止


子どもや体の不自由な方だけで組み立て・取り付けをしないでください。


 ケガをするおそれがあります。
禁止

布や紙などをかぶせないでください。

 引火し、火災の原因となります。
禁止

屋外で使用しないでください。

 漏電・火災の原因となります。
禁止

 丸型、角形シーリングに取り付けの際は必ず指定の場所に木ネジを使用して固定してください。固定しない場合や、指定の場所以外に固定した場合は製品の脱落のおそれがあります。
強制

⚠ 注意

急激な温度変化のある状況では使用しないでください。



結露を引き起こし、感電、ショート、故障の原因となります。

禁止

万一羽根が損傷した場合はすべての羽根を取り換えてください。



異常な振動を引き起こし、損傷、ケガの原因となります。

強制

本体や羽根、電球等に着色しないでください。



加熱し、損傷のおそれがあります。

禁止

強い衝撃を与えないでください。



感電・故障・破損によるケガの原因になります。

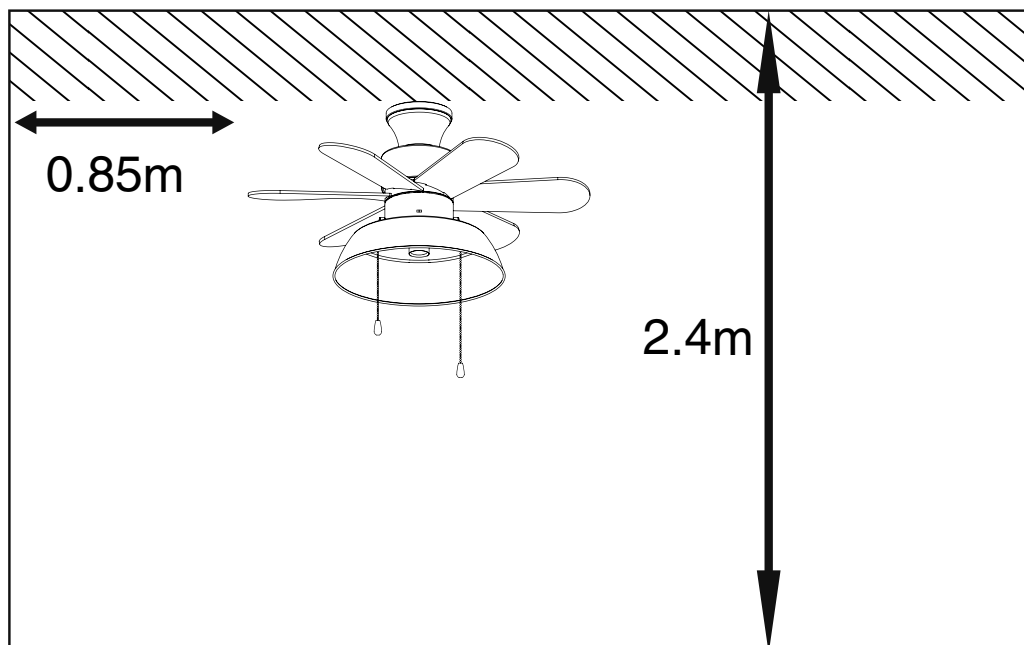
禁止

壁付調光器はご使用いただけません。



故障の原因となります。

禁止



※イラストはイメージです。電球は別売りとなります。

取り付けの際には上図の通りに必ず壁面から0.85m以上離すことができ、取り付けするお部屋の高さが2.4m以上であることをご確認ください。

この基準を満たしていない場合、空気の循環の影響で、器具が振動を引き起こすおそれがあります。

お取り付けの前に



警告

次の配線器具・天井には取り付けないでください。

下図のような配線器具の場合は工事店、電気店へ交換の依頼を行なってください。

法律により、一般の方の電気工事は禁止されておりますのでコネクターの交換の際は必ず有資格者に依頼してください。



火災・感電・ケガのおそれがあります。

強制



火災・感電・落下・ケガのおそれがあります。

強制

下図のような天井・電源回路には取り付けないでください。

この器具は天井取付専用です。壁面、傾斜天井などの指定の場所以外には取り付けを行なわないでください。



損傷、ケガのおそれがあります。

禁止

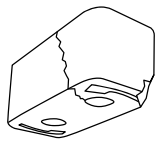


損傷、ケガのおそれがあります。

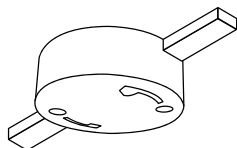
禁止



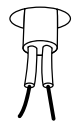
図のような配線器具の場合は工事店、電気店へ交換の依頼を行なってください。



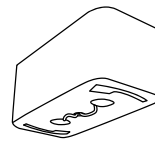
破損しているもの



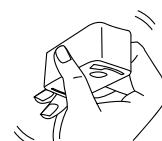
ケースウェイに取り付いているもの



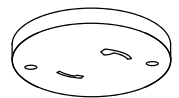
配線だけのもの



端子露出タイプ



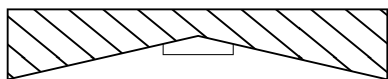
ぐらぐらしているもの



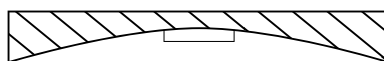
ハンガーのないもの



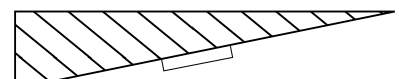
図のような天井には取り付けないでください。



変形した天井



容易にたわむ天井
補強が足りない天井



傾斜のある天井

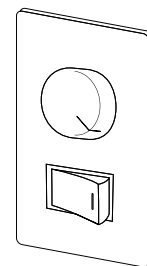
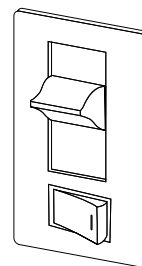


お取り付けいただけない電源回路

【代表例】

調光器が接続されている電源回路（壁スイッチ）

必ず調光器を取り除いてから設置してください。（調光の交換の工事に関しましては、お近くの電気工事店に依頼してください。）

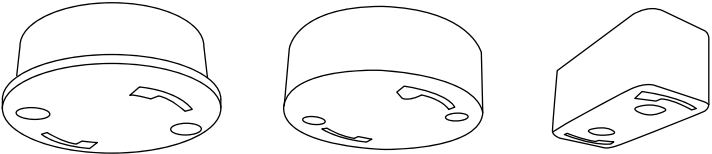
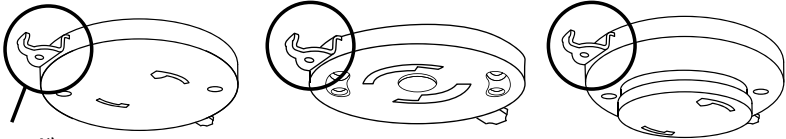


お取り付け方法

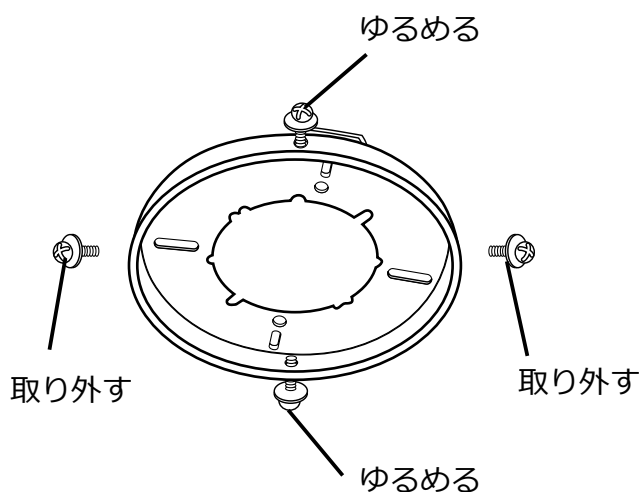
1.コネクターを確認し、取り付け金具からネジを取り外す。


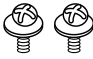
天井についたコネクターを確認してください。

下記のコネクターに該当しないものはご使用いただけません。

<p>丸型引掛シーリング 角型引掛シーリング</p> 	<p>本体から取付金具を取り外してから</p> <p>2-A (7ページ)へ</p>
<p>埋込ローゼット</p>  <p>ハンガー</p> <p>必ずハンガーが付いていることをご確認ください。 付いていないものはご使用いただけません。</p>	<p>本体から取付金具を取り外してから</p> <p>2-B (8ページ)へ</p>

取付金具からネジを2本取り外し、2本はゆるめてください。



外したネジは本体の取り付けの際に使用しますので紛失にご注意ください。
残ったネジが必ず対角にくるように取り外してください。

2. 取付金具を取り付ける

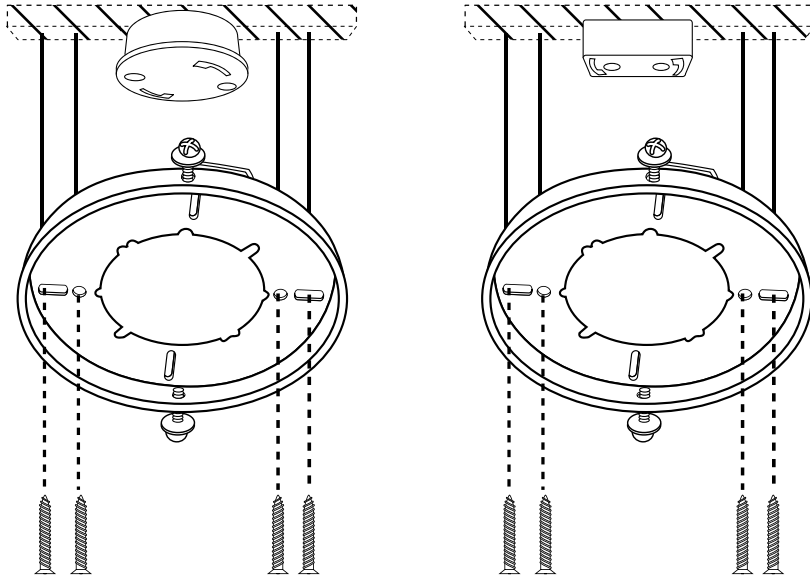
2-A

使用するネジ (B)



取付金具用木ネジ

図に従って取付金具を取り付けてください。



必ず天井裏の棧に沿って固定してください。



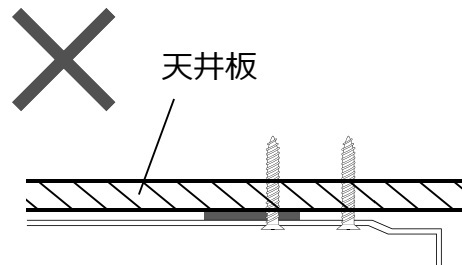
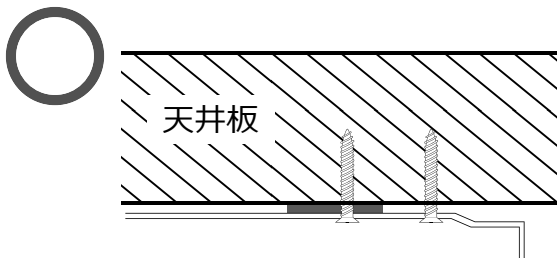
使用ネジ注意!

Bの木ネジをご使用ください。
※予備のネジが1本入っています。



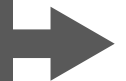
丸型、角形シーリングに取り付けの際は必ず指定の場所に木ネジを使用して固定してください。固定しない場合や、指定の場所以外に固定した場合は製品の脱落のおそれがあります。
天井に直接固定しますので取り付けの際は電気工事店に依頼されることを推奨します。

断面図



必ず厚みのある天井板に取り付けてください。
また、取付金具は必ず4本のネジで確実に固定をしてください。

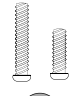


取り付け完了後 **3** (9ページ) へ



2. 取付金具を取り付ける

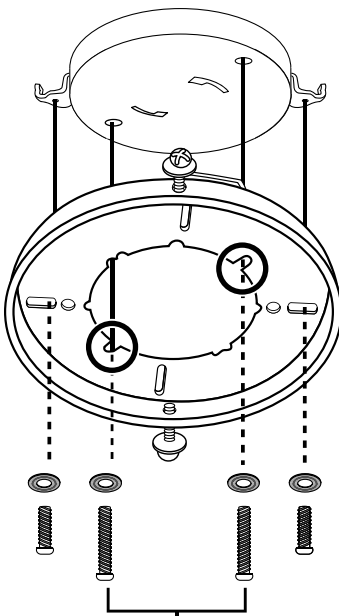
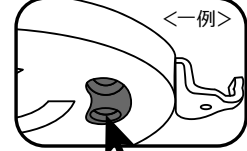
2-B

使用するネジ **(C)**

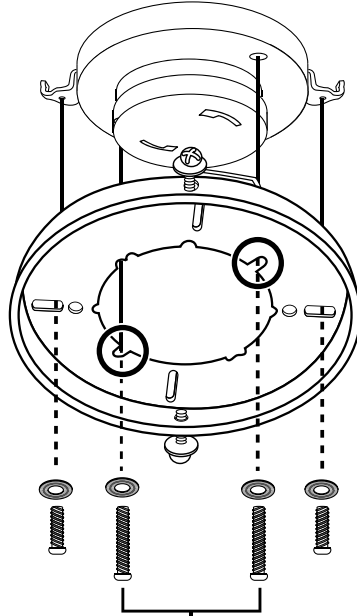
-  ローゼット用ネジ (17mm)
-  ローゼット用ネジ (10mm)
-  ローゼット用ワッシャー

図に従って取付金具を取り付けてください。

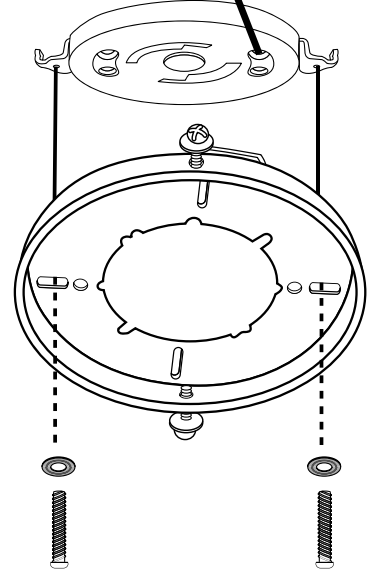
ローゼットを天井に固定するネジがローゼットの表面から出ていないタイプです。



必ず対角にくるように留めてください。



必ず対角にくるように留めてください。



埋め込みネジタイプはハンガーのみの取り付けが可能です。



使用ネジ注意!

Cのローゼット用のネジをご使用ください。
 ※大小 1本ずつとワッシャーの予備が入っています。
 ローゼットに初めから締められているネジは外してください。


注意

ハンガーの取り付けしていないローゼットはご利用になれません。
 必ずハンガーの付いている物を使用し、
 4本のネジで取付金具を固定してください。(埋め込みネジタイプを除く)



取り付け完了後 **3** (9ページ) へ 

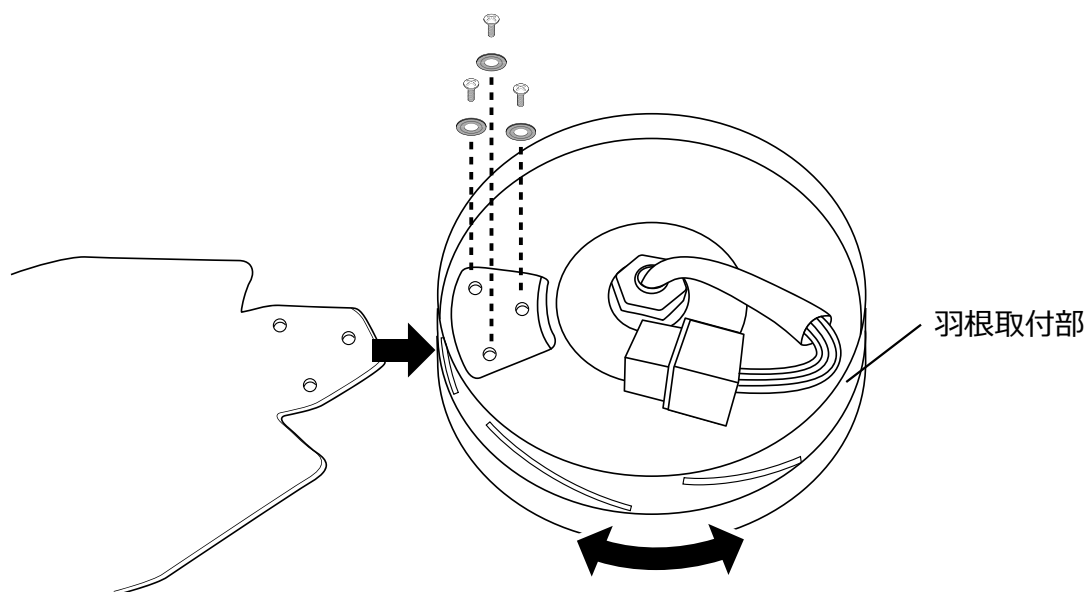
3.ガタつきがないか確かめる


取り付けした取付金具にガタつきがないか必ず確認してください。
ガタついたらそのまま設置されると、変形・損傷・異音や落下・事故・ケガの原因となります。


4.羽根を本体上部へ取り付ける

羽根取付部を回転させながら、上からネジで固定してください。

使用するネジ	(A)	 羽根用ネジ
		 羽根用ワッシャー




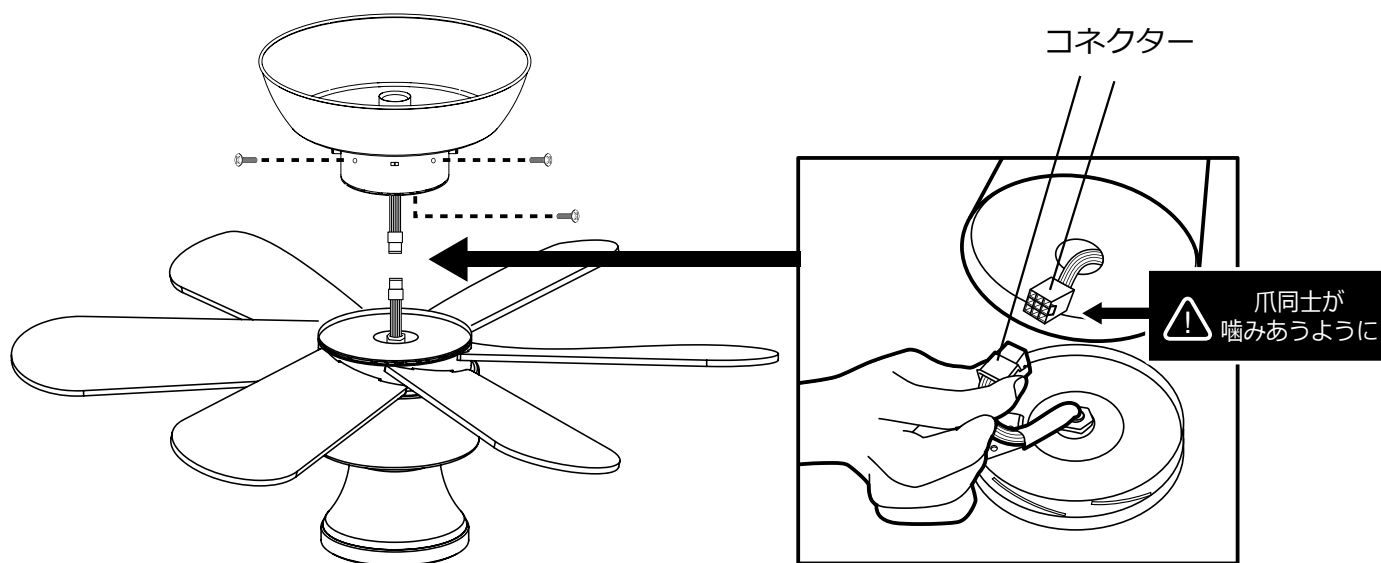
 電源コードが傷つかないようにご注意ください

 注意	各羽根1枚につき必ず3箇所しっかりと固定してください。
---	-----------------------------

5. 本体上部と本体下部を取り付ける

コネクターを繋げ、本体上部と本体下部をネジで固定してください。

使用するネジ **(D)**  ライトキット用ネジ



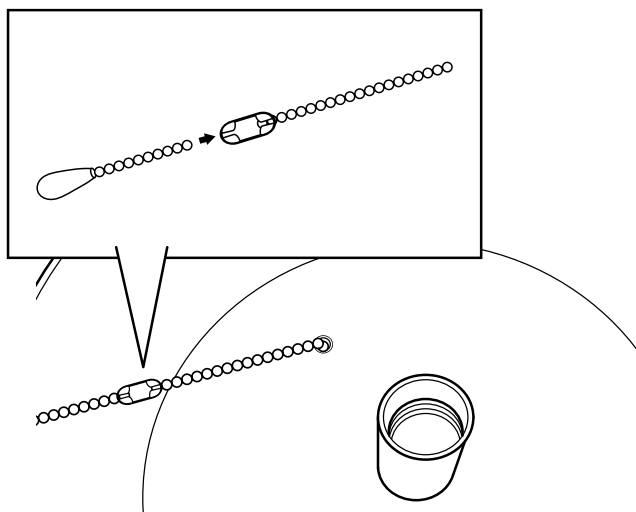
⚠ 注意

コネクターの向きにご注意ください。

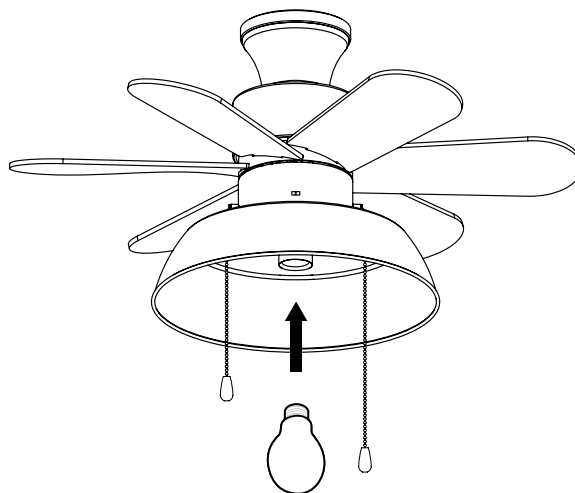
6. プルチェーンと電球を取り付ける

1. 本体のプルチェーンに延長用プルチェーンを取り付けます。

※本体のプルチェーンをチェーン穴に通してから取り付けてください。



2. 電球を取り付けます。



※イラストはイメージです。電球は別売りとなります。

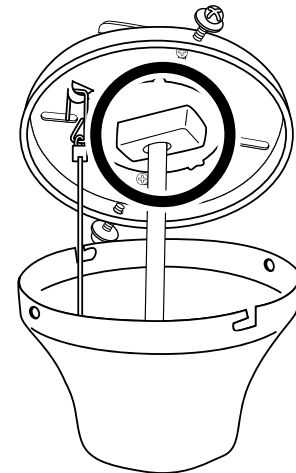
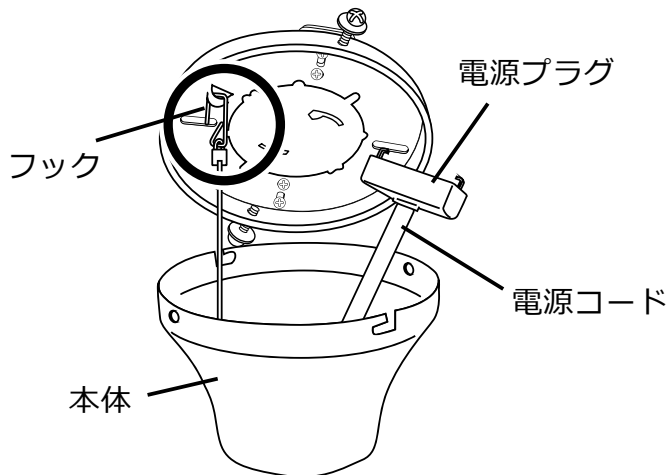
7. 本体を天井に取り付ける

ブレーカーを切ってから
取り付け作業を行なってください。

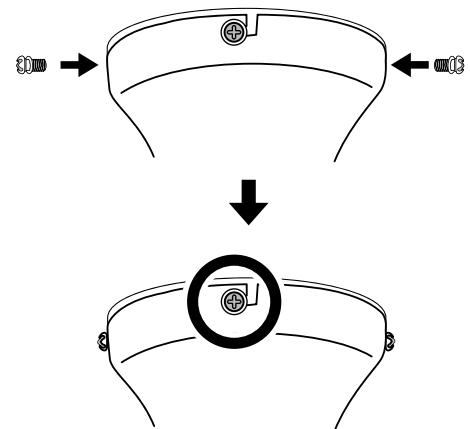
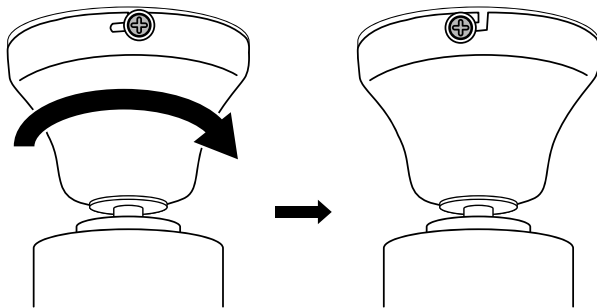
⚠ 注意

本体の取り付けは必ず2人以上で行なってください。

1. 本体のフックを取付金具に引っ掛けます。 2. 電源プラグを取り付けます。

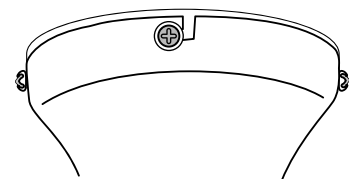


3. 取付金具に仮止めしてあるネジに本体を引っ掛け、下図のように本体を回転させて、はめこみます。 4. 残りのネジを仮止めしてから、全てのネジを締め固定します。



⚠
注意

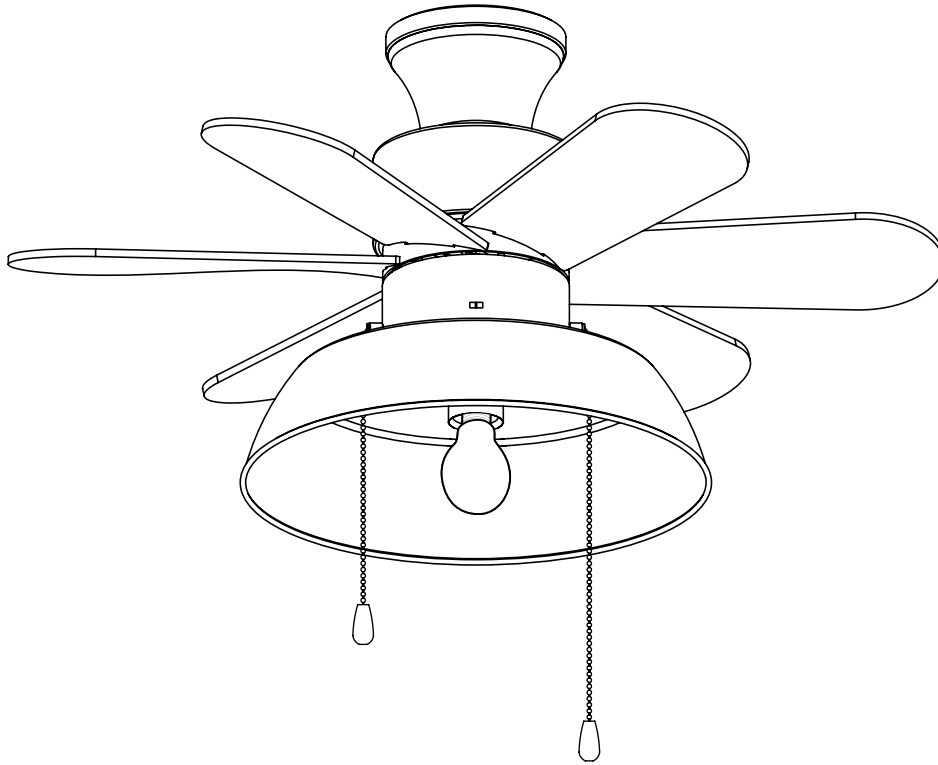
4箇所しっかりと固定されているか必ず確認してください。



8.ガタつきがないか確かめる

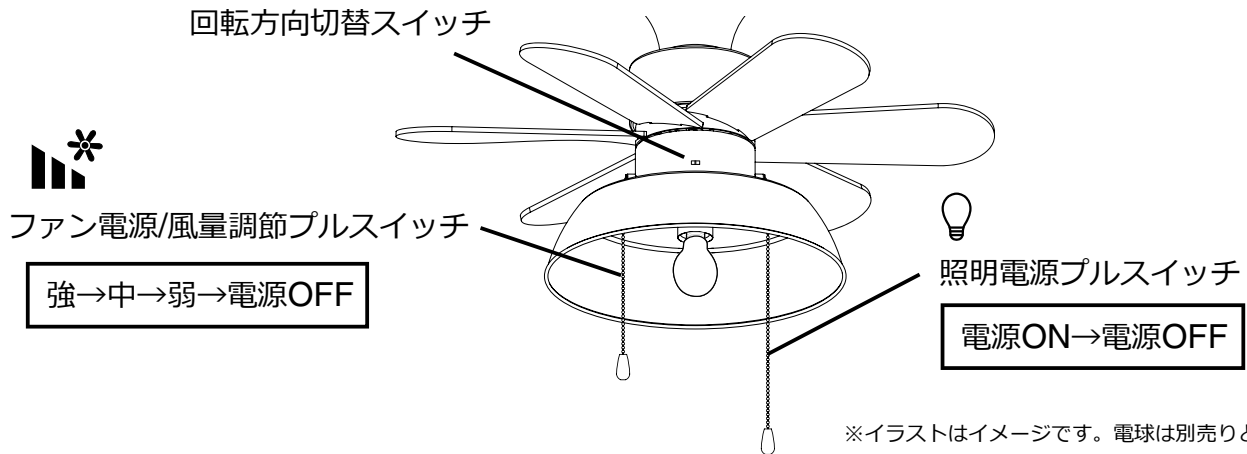
取り付けしたシーリングファンにガタつきがないか必ず確認してください。
ガタついたまま設置されますと、変形・損傷・異音や落下・事故・ケガの原因となります。

9.ブレーカーを入れて取付完了



※イラストはイメージです。電球は別売りとなります。

操作方法/ご使用方法

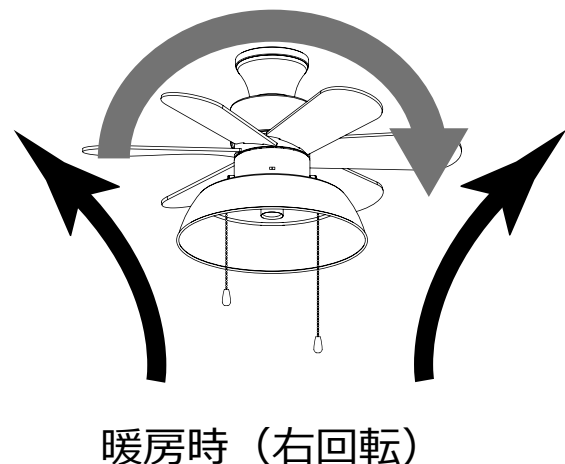
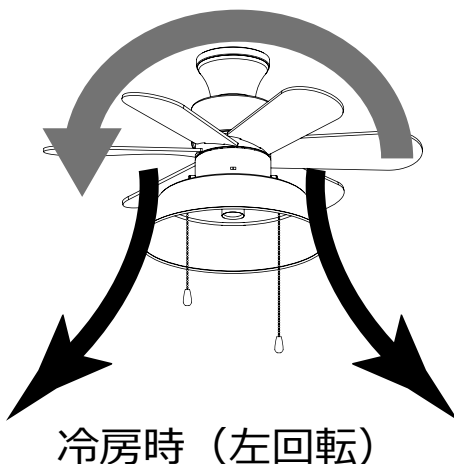
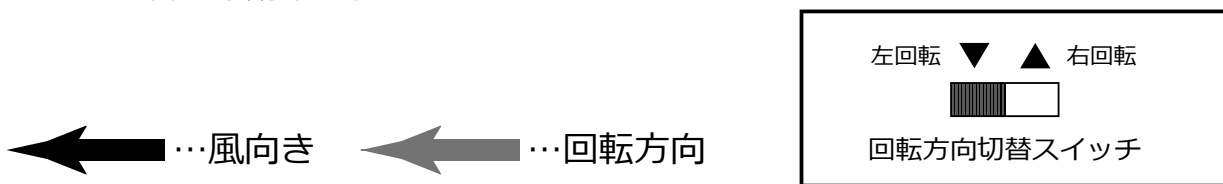


●照明の操作について

- 壁スイッチをONにします。
- 照明電源プルスイッチを引っ張ると点灯します。
- もう一度、照明電源プルスイッチを引っ張ると消灯します。

●ファンの操作について

- 壁スイッチをONにします。
- ファン電源/風量調節プルスイッチを引っ張ると強で回転します。
- ファン電源/風量調節プルスイッチを引っ張ると強→中→弱→電源OFFに切り替わります。
- 回転方向切替スイッチを右に切り替えると右回転、左に切り替えると左回転します。冷暖房時に適切な回転方向に切り替えていただくことでお部屋の空気の循環が改善され省エネ効果を促進させます。



故障かな？

修理・サービスを依頼される前に、下の表に従って点検してください。

症 状	考えられる原因	対処方法
作動しない	電源プラグがローゼットにしっかりと差し込まれていますか。	電源プラグをローゼットにしっかりと差し込んでください。
	壁スイッチはONになっていますか。	壁スイッチをONにしてください。
ガタガタする	シェードがゆるんでいませんか。	シェードをしっかりと取り付けてください。
	羽根がきちんと固定されていますか。	羽根の固定ネジをしっかりと締めてください。

上記のことをお調べいただき、それでも不具合がある場合は使用を中止し、お買い上げ店又は、弊社カスタマーサポートまでご連絡ください。

お願い

●お手入れについて

■必ず壁スイッチを切り、ブレーカーを落としてから行なってください■

いつも清潔にしてお使いください。

- ・本体の汚れは乾いたやわらかい布で拭き取ってください。
- ・汚れがひどいときは水または中性洗剤をしみこませたやわらかい布をよく絞ってから本体を拭き取ります。その後、から拭きしてください。
- ・ベンジンやシンナーは絶対に使用しないでください。

本体を水洗いしないでください。

- ・故障の原因となります。

設計上の標準使用期間は7年です。

- ・安全のため3年から4年に1度定期点検を受けてください。

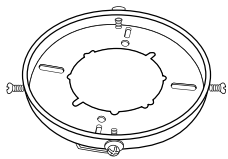
●保管について

次のようなところに保管しないでください。

- ・水のかかるところ。
- ・高温多湿、直射日光、ホコリ、塩分などを含んだ空気の影響を受けるところ。
- ・傾斜、振動、衝撃のあるところ。
- ・化学薬品の保管場所や腐食性ガスの発生するところ。

アフター販売

	品番	品名	価格(税込)
①	CS-H869	取付金具	2,310円
②	CS-H887	羽根(6枚セット)	5,060円
③	CS-H892	ネジセット	880円



①CS-H869
取付金具



②CS-H887
羽根(6枚セット)

弊社オフィシャルストア(17ページ)にて本別売品、及び各製品の消耗品・部品のご注文を承っております。
お電話でのご注文は代金引換のみの発送とさせていただきます。
北海道・沖縄及び離島の送料は弊社カスタマーサポートセンターまでお問い合わせください。
本書の税額はすべて2020年12月時点の税率となります。

お買い忘れはございませんか？

Bulb Lighting Collection

	JE-BLY01	JE-BLY02	JE-BLY03	JE-BLW03	JE-BLY04	JE-BLW04	JE-B01E
品番	省エネ性 スタイル性 リラックス性	省エネ性 スタイル性 リラックス性	省エネ性 リラックス性	省エネ性 リラックス性	省エネ性 スタイル性 リラックス性	省エネ性 スタイル性 リラックス性	スタイル性 リラックス性
	2017年度 目標達成率 130%	2017年度 目標達成率 127%	2027年度 目標達成率 103%	2027年度 目標達成率 101%	2017年度 目標達成率 130%	2017年度 目標達成率 131%	
	省エネ法目標基準達成 LED電球						エジソン電球
電球色	電球色	電球色	電球色	昼白色	電球色	昼白色	電球色
消費電力	6.2W	6.3W	8W	7.3W	3.9W	3.8W	60W
口金サイズ	E26	E26	E26	E26	E17	E17	E26
色温度 (ケルビン)	2700K	2700K	2700K	6500K	2700K	5000K	2100K*
明るさ (ルーメン)	780lm	780lm	810lm	810lm	500lm	540lm	219lm*
対応品番	JE-CF001V JE-CF002V JE-CF003 JE-CF012 JE-CF019 JE-P07P JE-P09 JE-P10	JE-CF001V JE-CF002V JE-CF003 JE-CF012 JE-CF019 JE-P07P JE-P09 JE-P10	JE-CF001V JE-CF002V JE-CF003 JE-CF012 JE-CF019 JE-P07P JE-P09 JE-P10	JE-CF001V JE-CF002V JE-CF003 JE-CF012 JE-CF019 JE-P07P JE-P09 JE-P10	JE-CF014 JE-CF015	JE-CF014 JE-CF015	JE-CF001V JE-CF002V JE-CF003 JE-CF012 JE-CF019 JE-P07P JE-P09 JE-P10

*数値は設計上のもので、製品の仕様や詳細は改良の為、予告なく変更される場合があります。
各製品の最新の仕様は弊社カスタマーサポートセンターまでお問い合わせください。

アフターサービス

●保証書

必ず販売店印及びお買い上げ日をご確認のうえ、お買い上げの販売店から受け取り、内容をよくお読みのうえ、大切に保管してください。

※通信販売などでお買い上げの場合は、販売店の購入明細、日付の入った代金引換の領収書などが販売店印の代わりとなりますので、大切に保管してください。

●修理をご依頼される時

[保証期間中]

商品と保証書をお買い上げ店にご持参、ご提示のうえご相談ください。

保証書に記載されている保証修理規定に基づき、修理いたします。

[保証期間を経過しているとき]

お客様のご要望により有料で修理いたします。※送料はお客様負担となります。

●アフターサービスについてのご不明の場合

お買い上げの販売店または、弊社カスタマーサポートセンターにご相談ください。
補修用性能部品の保有期間は生産終了後8年です。

カスタマーサポートセンター

WEB



弊社ウェブサイトにて製品情報及び製品サポート情報をご確認いただけます。

▶ lifeonproducts.co.jp/support/

WEBからのお問い合わせ



受付時間外のお問い合わせはお問い合わせフォームにて受け付けております。

▶ lifeonproducts.co.jp/contact/form2

※ご返信は受付時間内での対応となります。
予めご了承ください。

消耗品・部品のご注文



下記オフィシャルサイトにて消耗品及び部品のご注文を承っております。

▶ lifeonproducts-online.com

TEL

お電話でのお問い合わせはこちら

お問い合わせの前に・・・

取扱説明書内の「故障かな？」にあてはまりませんか？
症状をご確認のうえ、お問い合わせください。

ご購入後のお問い合わせにつきましては、
以下の項目をご確認のうえお問い合わせください。

- 品番
- お買い上げ店名
- お買い上げ日
- 色
- お問い合わせ内容

カスタマーサポートセンター専用ナビダイヤル

▶ **0570-080856**

受付時間 10:00～17:00 (土日祝、弊社休業日を除く)

※時間帯により、電話が集中し、つながりにくい場合がございます。
予めご了承ください。

※お電話番号をお確かめのうえ、おかけ間違いのないようご注意ください。

※電話番号・受付時間などについては、変更になる場合がございます。

カスタマーサポートセンター

〒550-0015 大阪市西区南堀江1-12-19 四ッ橋スタービル8F

仕様

品番	JE-CF019
電源	AC100V 50/60Hz
消費電力(約)	モーター:35W 白熱電灯:60W×1灯 電球型蛍光灯:13W(電球型蛍光灯ランプ A型 12W/13W×1灯) LED電灯:使用する電球の消費電力に従う
口金サイズ(約)	E26
セット内容	本体、シェード、羽根×6(リバーシブル)、プルチェーン×2、取付金具、 取付ネジ一式、取扱説明書(保証書付)



暮らし、イロドル
Life on Products



@lifeonproducts



Life on Products