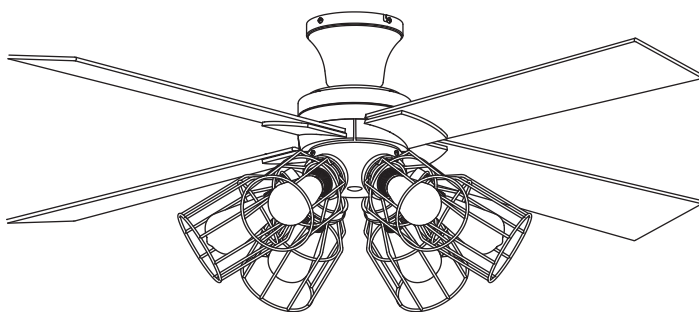


暮らし、イロドル



Life on Products



 JAVAIO ELF

JE-CF048 取扱説明書

Modern Collection

シーリングファン フィラメントLED 6灯

この度は、弊社の製品をお買い上げいただきまして、誠にありがとうございます。
お使いになる前に必ずこの「取扱説明書」をよくお読みのうえ、正しくお使いください。
お読みになった後は、大切に保管してください。

もくじ

はじめに	もくじ	1ページ
	各部名称	2ページ
	安全上のご注意	3~4ページ
	取り付けの前に	5ページ
	取り付け方法	6~11ページ

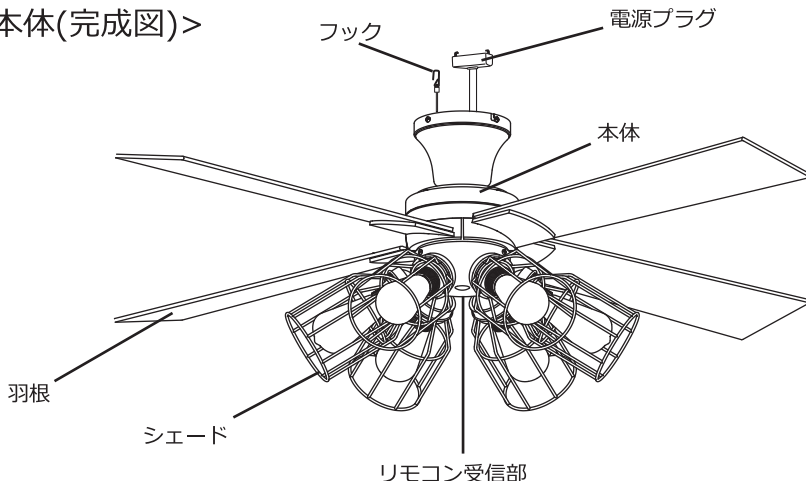
困ったときは	操作方法/ご使用方法	12~13ページ
	故障かな？	14ページ
	お願い	14ページ
	アフター販売	15ページ
	お買い忘れはございませんか？	15ページ
	アフターサービス	16ページ
	カスタマーサポートセンター	16ページ
	仕様	17ページ

保証書

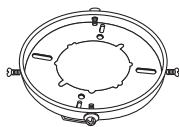
裏表紙

各部名称

<本体(完成図)>



<付属部品>



取付金具×1
(本体装着済)



羽根×4



シェード×6



シェード
固定リング×6
(本体装着済)



フィラメント
LED電球
×6



リモコン×1
(電池別売)

A

- 🔩 羽根用ネジ ×13
- ⊙ 羽根用ワッシャー ×13

※ネジ1本、ワッシャー1枚は予備です。

B

- 取付金具用ネジ(丸型・角型シーリング用)
- 🔩 木ネジ ×5 ※木ネジ1本は予備です。

C

- 取付金具用ネジ(ローゼット用)
- 🔩 ネジ(大)×3 🔩 ネジ(小)×3
- ⊙ ワッシャー×6 ※ネジ各1本、ワッシャー2枚は予備です。


※万が一不足品がございましたら弊社カスタマーサポートセンターまでご連絡ください。→P16

安全上のご注意

必ずお守りください

本品は家庭用です。

本製品を安全にご使用していただくため、ご使用前に本項目[安全上のご注意]を必ずよくお読みになり、十分にご理解していただいたうえで、ご使用を開始してください。

 **警告** 誤った取り扱いをすると、死亡または重傷を負う可能性が想定される内容を示します。

 **注意** 誤った取り扱いをすると、傷害を負ったり物的損害の発生が想定される内容を示します。

絵表示の例  このような表示は「禁止」を示します。  このような表示は「強制」を示します。

警告

修理技術者以外の人は、絶対に分解したり、改造・修理を行わないでください。



発火したり、異常動作して怪我をするおそれがあります。

改造禁止

本体を水につける、水をかけるなどはしないでください。



本体内部に水が入り込み、火災・感電・ショートの原因となります。

禁止

強い衝撃を与えないでください。



感電・故障・破損による怪我の原因となります。

禁止

電源は交流100Vをご使用ください。



火災・感電の原因となります。

強制

温度の高い場所でのご使用や保管をしないでください。



感電やショートのおそれがあります。

禁止

異音、異臭がしたときはただちにご使用を停止してください。



火災・感電の原因となります。

強制

幼児の手の届くところでのご使用はおやめください。



指を巻き込んだり、怪我・感電・やけどや、部品を誤飲するおそれがあります。

禁止

急激な温度変化のある状況では使用しないでください。



結露を引き起こし、感電、ショート、故障の原因となります。

禁止

本体の取り付け、電球の交換、及びお手入れの際は必ずブレーカーを切ってから行ってください。



感電や怪我をするおそれがあります。

強制

高温状態となる暖房器具や熱を発するものを本体の下に置かないでください。



変形・損傷を引き起こし、火災や感電の原因となります。

禁止

電源コードを傷つけないでください。



加工したり、引っ張ったりすると破損して、火災・感電の原因となります。

禁止

屋外で使用しないでください。



漏電・火災の原因となります。

設置禁止

布や紙などをかぶせないでください。



引火し、火災の原因となります。

禁止

子どもや体の不自由な方だけで組み立て・取り付けをしないでください。



感電や怪我をするおそれがあります。

禁止



丸型、角型シーリングに取り付けの際は必ず指定の場所に木ネジを使用して固定してください。固定しない場合や、指定の場所以外に固定した場合は製品の脱落のおそれがあります。

強制

⚠ 注意

本体にぶら下がらないでください。



本体が破損、又は落下し怪我をするおそれがあります。特に子供がぶら下がって遊ばないように注意してください。

万一羽根が損傷した場合はすべての羽根を取り換えてください。



異常な振動を引き起こし、損傷、怪我の原因となります。

本体や羽根、電球等に着色しないでください。



過熱し、損傷のおそれがあります。

回転中の羽根に手を触れないでください。



怪我をするおそれがあります。

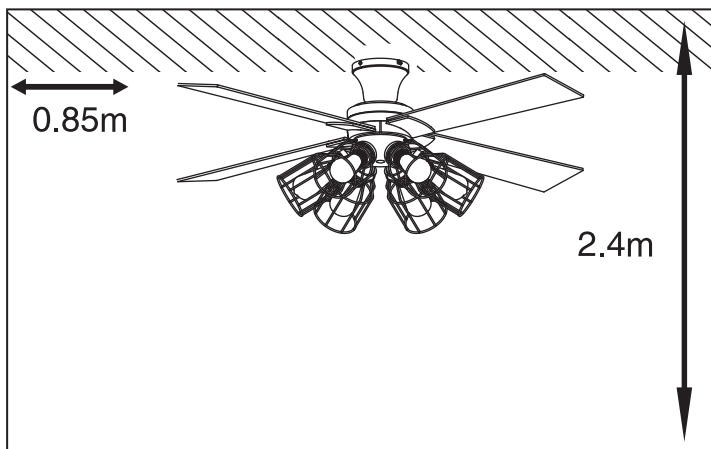
壁付調光器はご使用いただけません。



故障の原因となります。



壁スイッチのない部屋に取り付けしないでください。



取り付けの際には上図の通りに必ず壁面から0.85m以上離すことができ、取り付けするお部屋の高さが2.4m以上であることをご確認ください。

この基準を満たしていない場合、空気の循環の影響で、器具が振動を引き起こすおそれがあります。

取り付けの前に



警告

次の配線器具・天井には取り付けないでください。

下図のような配線器具の場合は工事店、電気店へ交換の依頼を行ってください。



強制

火災・感電・怪我のおそれがあります。



強制

火災・感電・落下・怪我のおそれがあります。

下図のような天井・電源回路には取り付けないでください。



禁止

損傷、怪我のおそれがあります。



禁止

この器具は天井取付専用です。壁面、傾斜天井などの指定の場所以外には取り付けを行わないでください。

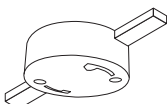
損傷、怪我のおそれがあります。



図のような配線器具の場合は工事店、電気店へ交換の依頼を行ってください。



破損しているもの



ケースウェイに取り付いているもの



配線だけのもの



端子露出タイプ



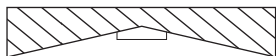
ぐらぐらしているもの



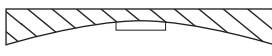
ハンガーのないもの



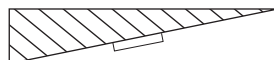
図のような天井には取り付けないでください。



変形した天井



容易にたわむ天井
補強が足りない天井



傾斜のある天井

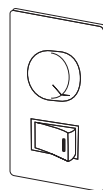
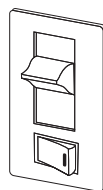


お取り付けいただけない電源回路

【代表例】

調光器が接続されている電源回路(壁スイッチ)

必ず調光器を取り除いてから設置してください。(交換の工事に関しましては、お近くの電気工事店に依頼してください。)

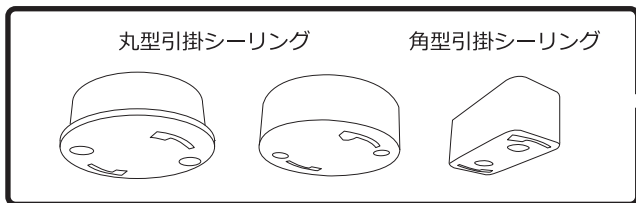


取り付け方法

1.コネクターを確認し、取り付け金具からネジを取り外す

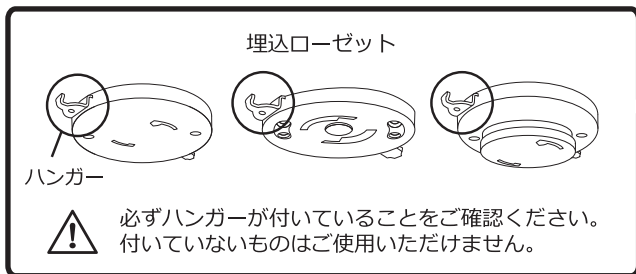
天井についたコネクターを確認してください。

下記のコネクターに該当しないものはご使用いただけません。



本体から取付金具を取り外してから

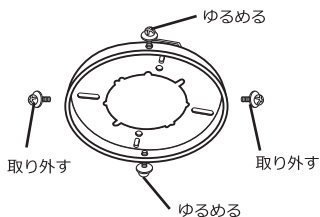
2-A (P7)へ



本体から取付金具を取り外してから

2-B (P8)へ

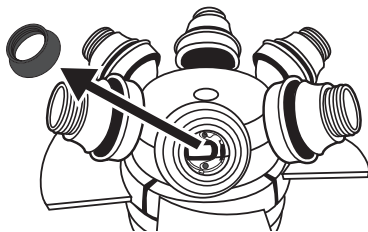
取付金具からネジを2本取り外し、2本ゆるめてください。



外したネジは本体の取り付けの際に使用しますので紛失にご注意ください。

残ったネジが必ず対角にくるように取り外してください。

本体からシェード固定リングを取り外してください。



外したシェード固定リングは本体の取り付けの際に使用しますので紛失にご注意ください。

シェード固定リングは6カ所あります。すべて取り外してください。

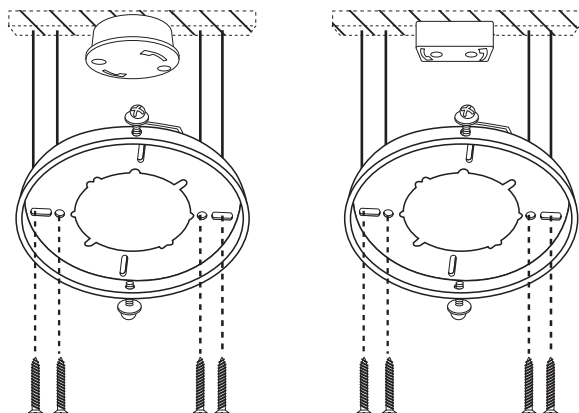
2.取付金具を取り付ける

2-A

使用するネジ **(B)**

取付金具用木ネジ

図に従って取付金具を取り付けてください。



必ず天井裏の棧に沿って固定してください。



使用ネジ注意!

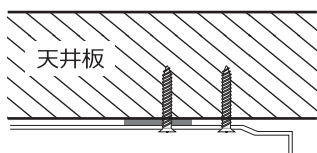
Bの木ネジをご使用ください。
※予備のネジが1本入っています。



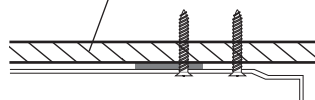
警告

丸型、角型シーリングに取り付けの際は必ず指定の場所に木ネジを使用して固定してください。固定しない場合や、指定の場所以外に固定した場合は製品の脱落のおそれがあります。
天井に直接固定しますので取り付けの際は電気工事店に依頼されることを推奨します。

断面図



天井板



注意

必ず厚みのある天井板に取り付けてください。
また、取付金具は必ず4本のネジで確実に固定をしてください。

取り付け完了後 **3** (P9)

2.取付金具を取り付ける

2-B

使用するネジ



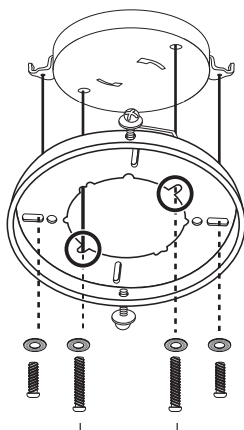
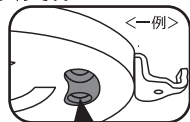
ローゼット用ネジ(大)

ローゼット用ネジ(小)

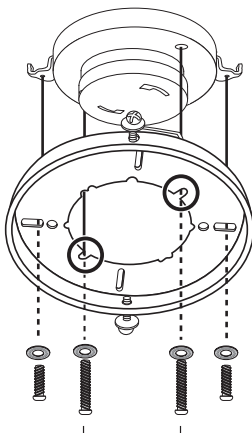
ローゼット用ワッシャー

図に従って取付金具を取り付けてください。

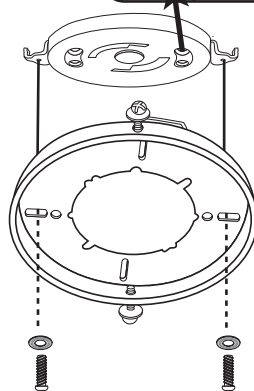
ローゼットを天井に固定するネジが
ローゼットの表面から出ていない
タイプです。



必ず対角にくるように
止めてください。



必ず対角にくるように
止めてください。



埋め込みネジタイプはハンガーのみの
取り付けが可能です。



使用ネジ注意!

Cのローゼット用のネジをご使用ください。

大小1本ずつとワッシャーの予備が入っています。

ローゼットに初めから締められているネジは外してください。



ハンガーが付いていないローゼットはご利用になれません。

必ずハンガーの付いている物を使用し、4本のネジで取付金具を固定してく
ださい。(埋め込みネジタイプを除く)

取り付け完了後 **3** (P9)

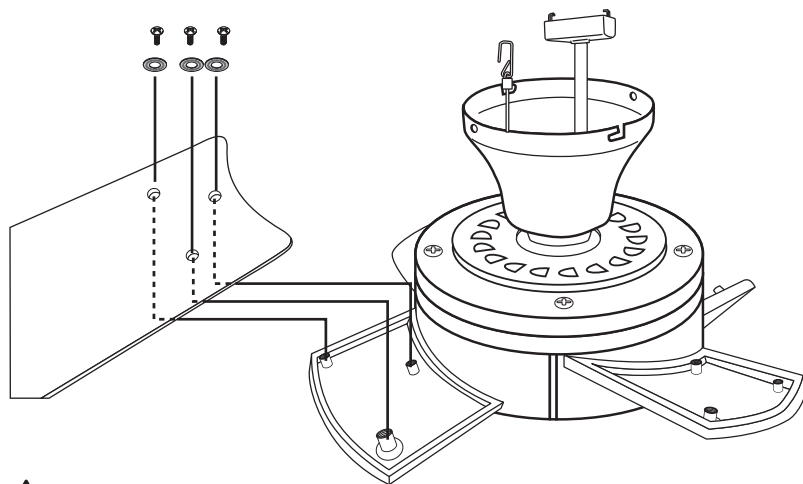
3.ガタつきがないか確かめる

取り付けた取付金具にガタつきがないか必ず確認してください。
ガタついたまま設置されますと、変形・損傷・異音や落下・事故・怪我の原因となります。

4.羽根を本体へ取り付ける

羽根用ネジとワッシャーを使用し、本体へ羽根を固定してください。

使用するネジ **A**  羽根用ネジ
 羽根用ワッシャー



電源ケーブルが傷つかないように
ご注意ください。



各羽根1枚につき必ず3か所しっかりと固定してください。

5.本体を天井に取り付ける

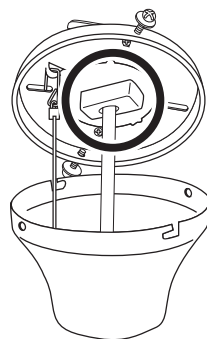
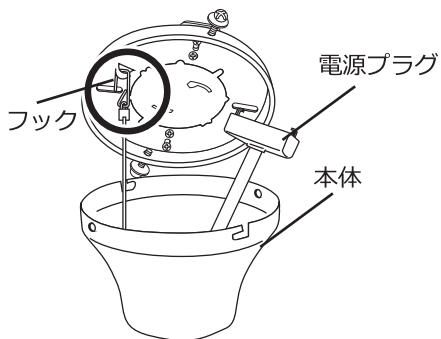
壁スイッチを切ってから
取り付け作業を行ってください。

⚠ 注意

本体の取り付けは必ず2人以上で行ってください。

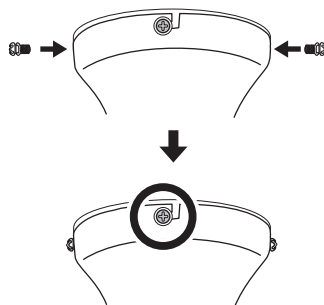
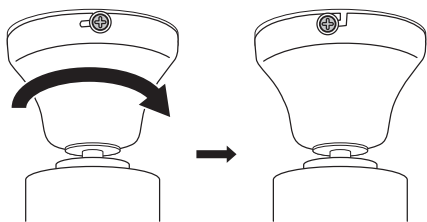
1.本体のフックを取付金具に引っ掛けます。

2.電源プラグを取り付けます。



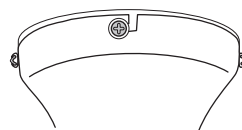
3.取付金具に仮止めてあるネジに本体を引っ掛け、下図のように本体を回転させて、はめ込みます。

4.残りのネジを仮止めてから全てのネジを締め、固定します。



⚠ 注意

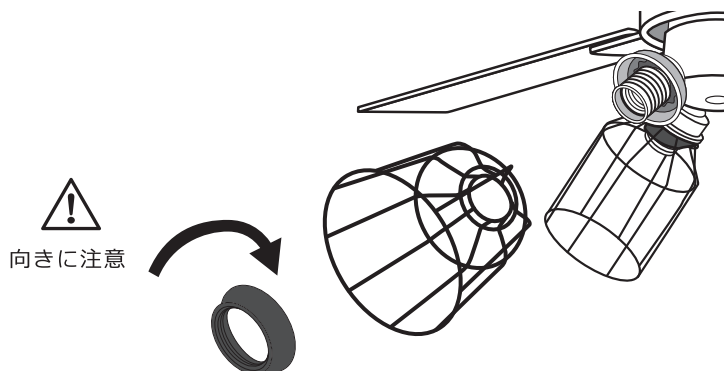
4箇所しっかりと固定されているか必ず確認してください。



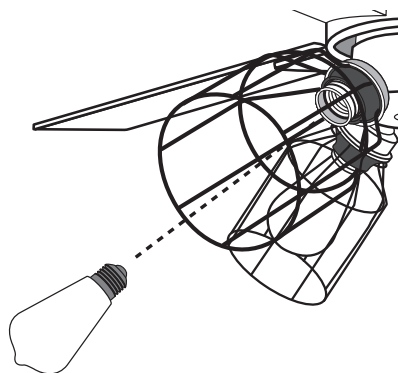
6.シェードと電球を取り付ける

1.本体へシェードを取り付けます。

※シェード固定リングを締めすぎないでください。



2.電球を取り付けます。



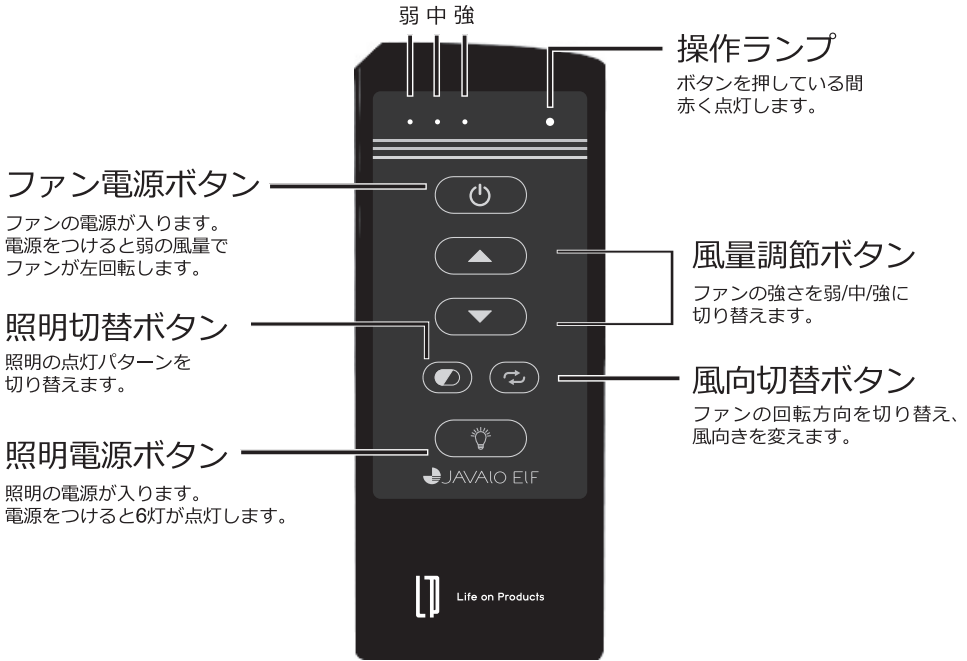
7. 壁スイッチを入れて取付完了

操作方法/使用方法

<リモコン本体各部名称>

風量ランプ

各風量に設定した際に
1度点灯します。

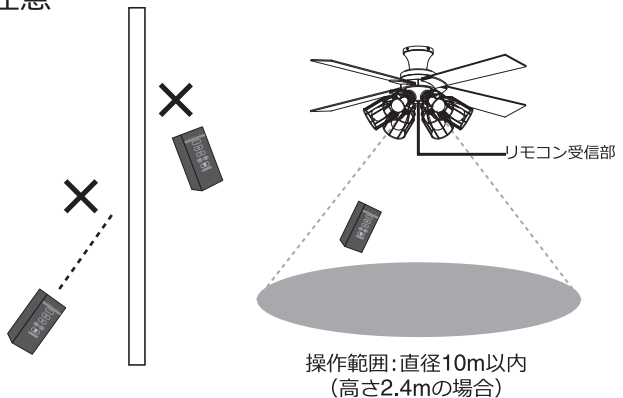


●リモコン操作のご注意

リモコンは本体へ向けてご使用ください。
障害物があると赤外線が届きませんのでご注意ください。

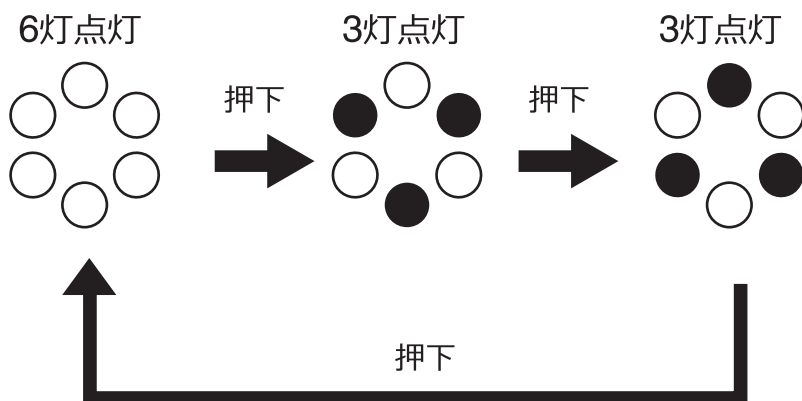
またリモコンを続けて操作されま
すと反応しないことがあります
のでしばらく時間が経ってから操
作してください。

本リモコン、及び本体受信部は赤外
線を使用しております。お使いの環
境によっては、本製品、またはお
使いの電気製品が誤作動する可
能性があります。
ご注意のうえご使用ください。



● 照明の操作と点灯パターンについて

照明切替ボタンを押していただくことにより点灯パターンを切り替えることができます。
※壁のスイッチを素早く2回切り替えることで同じ操作が出来ます。

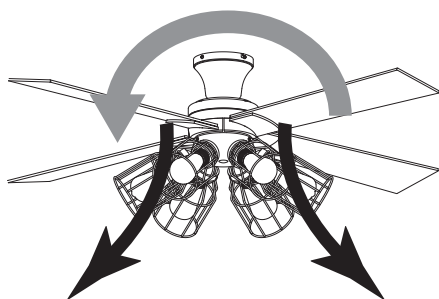


● ファンの回転方向について

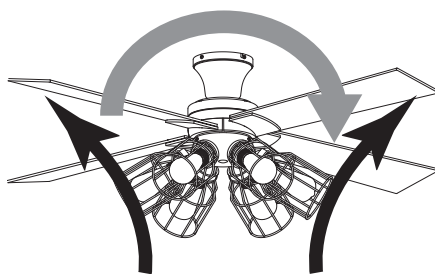
風向切替ボタンにより、ファンの回転方向の右回転・左回転を切り替えることができます。

冷暖房時に適切な回転方向に切り替えていただくことでお部屋の空気の循環が改善され省エネ効果を促進させます。

←…風向き ←…回転方向



冷房時
(左回転)



暖房時
(右回転)

故障かな？

修理・サービスを依頼される前に、下の表に従って点検してください。

症 状	考えられる原因	対処方法
作動しない	電源プラグがローゼットにしっかりと差し込まれていますか。	電源プラグをローゼットにしっかりと差し込んでください。
	リモコンの電池は切れていませんか。	リモコンの電池を新しいものと交換してください。
	壁のスイッチはONになっていますか。	壁のスイッチをONにしてください。
ガタガタする	シェードがゆるんでいませんか。	シェードをしっかりと取り付けてください。
	羽根がきちんと固定されていますか。	羽根の固定ネジをしっかりと締めてください。

上記のことをお調べいただき、それでも不具合がある場合は使用を中止し、お買い上げ店又は、弊社カスタマーサポートセンター(P16)までご連絡ください。

お願い

お手入れについて

■必ず壁スイッチを切りブレーカーを落としてから行ってください■

- ・いつも清潔にしてお使いください。
- ・本体の汚れは乾いたやわらかい布で拭き取ってください。
- ・汚れがひどいときは水または中性洗剤をしみこませたやわらかい布をよく絞ってから本体を拭き取ります。その後、から拭きしてください。
- ・ベンジンやシンナーは絶対に使用しないでください。
- ・本体を水洗いしないでください。故障の原因となります。
- ・安全のため3年から4年に1度定期点検を受けてください。
- ・設計上の標準使用期間は7年です。

保管について

次のようなところに保管しないでください。

- ・水のかかるところ。
- ・高温多湿、直射日光、ホコリ、塩分などを含んだ空気の影響を受けるところ。
- ・傾斜、振動、衝撃のあるところ。
- ・化学薬品の保管場所や腐食性ガスの発生するところ。

アフター販売

アフターパーツ

JE-BLY01
フィラメントLED電球
E26 電球色
1,980円(税込)



CSA-500-1
JAVALO ELF
リモコン
3,080円(税込)



CS-K021
羽根(4枚セット)
2,530円(税込)



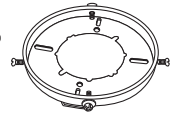
CS-K005-BK
シェード ブラック
CS-K006-WH
シェード ホワイト
CS-K007-GD
シェード ゴールド
1,573円(税込)



CS-K023
シェード
固定リング
440円(税込)



CS-K024
取付金具
1,980円(税込)



弊社オフィシャルストアにて本売品、及び各製品の消耗品・部品のご注文を承っております。お電話でのご注文は代金引換のみの発送とさせていただきます。北海道・沖縄及び離島の送料は弊社カスタマーサポートセンターまでお問い合わせください。本書の税額はすべて2020年12月時点の税率となります。

お買い忘れはございませんか？

Bulb Lighting Collection

	JE-BLY01	JE-BLY02	JE-BLY03	JE-BLY04	JE-BLW04	JE-B01E
品番	省エネ性 スタイル性 リラックス性	省エネ性 スタイル性 リラックス性	省エネ性 リラックス性	省エネ性 スタイル性 リラックス性	省エネ性 スタイル性 リラックス性	スタイル性 リラックス性
	2017年度 目標達成率 130%	2017年度 目標達成率 127%	2017年度 目標達成率 103%	2017年度 目標達成率 130%	2017年度 目標達成率 131%	
	省エネ法目標基準達成 LED電球					エジソン電球
電球色	電球色	電球色	電球色	電球色	昼白色	電球色
消費電力	6.2W	6.3W	7.8W	3.9W	3.8W	60W
口金サイズ	E26	E26	E26	E17	E17	E26
色温度 (ケルビン)	2700K	2700K	2700K	2700K	5000K	2100K*
明るさ (ルーメン)	780lm	780lm	810lm	500lm	540lm	219lm*
対応品番	JE-CF001V JE-CF002V JE-CF003 JE-CF012 JE-CF019 JE-CF026 JE-CF027 JE-CF048	JE-CF001V JE-CF002V JE-CF003 JE-CF012 JE-CF019 JE-CF026 JE-CF027 JE-CF048	JE-CF001V JE-CF002V JE-CF003 JE-CF012 JE-CF019 JE-CF026 JE-CF027 JE-CF048	JE-CF014 JE-CF015	JE-CF014 JE-CF015	JE-CF001V JE-CF002V JE-CF003 JE-CF012 JE-CF019 JE-CF026 JE-CF027 JE-CF048

※数値は設計上のもので、製品の仕様や詳細は改良の為、予告なく変更される場合があります。
各製品の最新の仕様は弊社カスタマーサポートセンターまでお問い合わせください。

アフターサービス

●保証書

必ず販売店印およびお買い上げ日をご確認のうえ、お買い上げの販売店から受け取り、内容をよくお読みのうえ、大切に保管してください。

※通信販売などでお買い上げの場合は、販売店の購入明細、日付の入った代金引換の領収書などが販売店印の代わりとなりますので、大切に保管してください。

●修理をご依頼される時

[保証期間中]

商品と保証書をお買い上げ店にご持参、ご提示のうえご相談ください。

保証書に記載されている保証修理規定に基づき、修理いたします。

[保証期間を経過しているとき]

お客様のご要望により有料で修理いたします。※送料はお客様負担となります。

●アフターサービスについてご不明の場合

お買い上げの販売店または、弊社カスタマーサポートセンターにご相談ください。

補修用性能部品の保有期間は生産終了後8年です。

カスタマーサポートセンター

WEBからのお問い合わせ



受付時間外のお問い合わせは
お問い合わせフォームにて
受け付けております。

▶ lifeonproducts.co.jp/contact/form2

※返信は受付時間内での対応となります。
予めご了承ください。

TEL

お電話でのお問い合わせはこちら

お問い合わせの前に・・・

取扱説明書内の「故障かな？」にあてはまりませんか？
症状をご確認のうえ、お問い合わせください。

ご購入後のお問い合わせにつきましては、
以下の項目をご確認のうえお問い合わせください。

- 品番
- お買い上げ店名
- お買い上げ日
- 色
- お問い合わせ内容

消耗品・部品のご注文



下記公式サイトにて
消耗品及び部品のご注文を
承っております。

▶ lifeonproducts-online.com

WEB



弊社ウェブサイトにて製品情報
及び製品サポート情報をご
確認いただけます。

▶ lifeonproducts.co.jp/support/

カスタマーサポートセンター専用ナビダイヤル

▶ **0570-080856**

受付時間 10:00～17:00 (土日祝、弊社休業日を除く)

※時間帯により、電話が集中し、つながりにくい場合がございます。
予めご了承ください。

※電話番号をお確かめのうえ、おかけ間違いのないようご注意ください。
※電話番号・受付時間などについては、変更になる場合がございます。

カスタマーサポートセンター

〒550-0015 大阪市西区南堀江1-12-19 四ツ橋スタービル8F

仕様

品名	JE-CF048
電源	AC100V 50/60Hz
消費電力(約)	モーター:45W、白熱電灯:360W(60W×6灯)、 電球型蛍光灯:78W(電球型蛍光灯ランプ A型 12W/13W×6灯)、 付属LED電灯:36W(6W×6灯)
調光切替	2段階(3灯×2パターン、6灯)
回転速度	3段階(弱・中・強)
回転方向	左回転、右回転
使用電球	白熱電灯 60W以下×6灯、電球型蛍光灯ランプ A型 12W/13W×6灯、 LED電灯 使用する電球の消費電力×6灯
リモコン受信距離(約)	10m ※リモコンの到達距離(本体真下から受信した場合)
寸法(約)	122 x 122 x 39cm
羽根サイズ(約)	48インチ(122cm)
口金サイズ	E26
重量(約)	6.3kg
セット内容	本体、羽根×4(リバーシブル)、シェード×6、 シェード固定リング×6(本体装着済)、取付金具(本体装着済)、リモコン、 取付ネジ一式、フィラメントLED電球×6、取扱説明書(保証書付) ※リモコン用の単4電池×2本は付属していません。

※製品の仕様や詳細は改良の為、予告なく変更される場合があります。



暮らし、イロドル
Life on Products



@lifeonproducts



Life on Products

