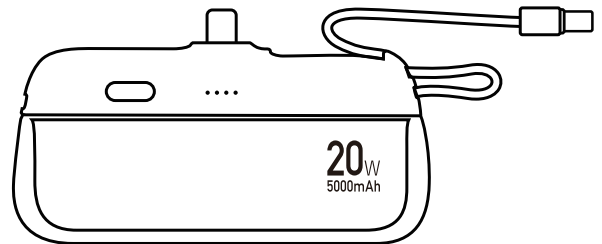




Life on Products



LCAEA019 取扱説明書

USB 急速充電モバイルバッテリー
USB PD(パワーデリバリー)対応 20W

⚠ 警告



Li-ion

リチウムイオン電池内蔵

- 絶対に分解して電池を取り出さないでください。
- 炎天下や夏場の車内など、高温になる場所に放置しないでください。

この度は、本製品をお買い上げいただきまして、誠にありがとうございます。お使いになる前に必ずこの「取扱説明書」をよくお読みのうえ、正しくお使いください。お読みになった後は、大切に保管してください。

安全上のご注意

本製品を安全にご使用していただくため、ご使用前に本項目〔安全上のご注意〕を必ずよくお読みになり、十分にご理解していただいたうえで、ご使用を開始してください。この注意事項はいつでも参照できるように保管しておいてください。本製品は家庭用です。

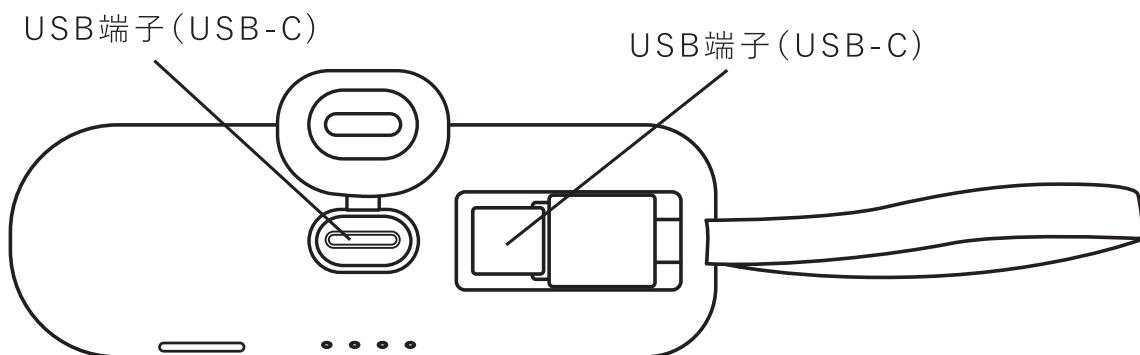
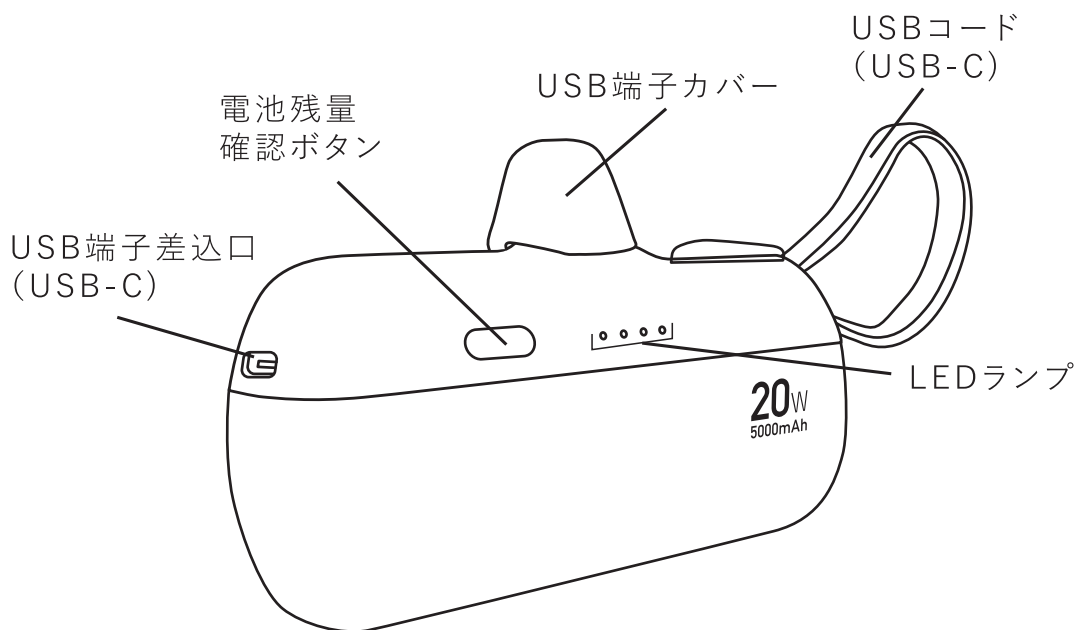
警告 誤った取り扱いをすると、人が死亡または重傷を負う可能性が想定される内容を示しています。

●電池の中の液が皮膚や衣服についたら、きれいな水で洗い流してください。また、素手で液を触らないようにしてください。万一、目に入った場合は、すぐにきれいな水で洗い流して、医師の診察を受けてください。●電池が液漏れしたり、異臭がする時には、直ちに火気より遠ざけてください。漏れた電解液に引火し、破裂、発火の原因となります。●電池に釘を刺したり、ハンマーで叩いたり、踏みつけたりしないでください。電池が変形、保護機構が破損する可能性があります。●電池には寿命があります。機器の使用時間が短くなった時は、廃棄してください。●電池を電子レンジに入れたり、電磁調理器の上に置かないでください。誤って加熱され、発熱、破裂、発火の原因となります。●ストーブのそば、炎天下の自動車の車内など高温になる場所で充電したり放置しないでください。液漏れ、発熱、破裂、発火の原因となります。●膨れた電池を無理に使用しないでください。電池が変形し、電池内部や組み込まれている保護機構が壊れ、そのまま使い続けると、発熱、破裂、発火の原因となります。●電池の充電中は毛布などで覆わないでください。電池が異常にあたためられ発熱、発火の原因になり、毛布などが燃えるおそれがあります。●高温になる場所での充電はしないでください。●異常に気づいたら使用を中止してください。●USBプラグにホコリや汚れが付着していないか確認し、根元まで確実に差し込んでください。●USBコードを抜くときはコードを持たずに、必ずUSBプラグを持って抜いてください。●濡れた手でUSBコードを抜き差ししないでください。●浴室など湿度の高い場所での使用や保管をしないでください。●幼児の手の届くところでのご使用・保管はおやめください。●本体を水につけたり、水をかけたりしないでください。●本体を火中に投げないでください。●ペットなどの動物を近づけないでください。●本製品を湿気のある所に置かないでください。●修理技術者以外の方は、絶対に分解したり、改造・修理を行わないでください。●本体に強い衝撃を加えないでください。●直射日光があたる所に置かないでください。●傷んだUSBコードを使用しないでください。●お手入れは必ずUSBコードを抜いてから行ってください。●可燃物や重いものをのせたり毛布等で覆わないでください。●引火、爆発のおそれがある場所では使用しないでください。●長期間使用しないときは、必ずUSBプラグを抜いてください。●落下ししやすい場所、磁気やほこりの多い場所には置かないでください。●所定の充電時間を超えても充電が完了しない場合は、充電を中止してください。●本製品とスマートフォン等の間に異物（特に金属）がある状態で充電しないでください。

注意 誤った取り扱いをすると、人が軽傷を負ったり物的損害の発生が想定される内容を示しています。

●10～30℃の範囲で充電してください。●使用していなくても6ヶ月に1度充電してください。●液漏れした場合など、各自治体の指示に従って廃棄してください。

各部名称



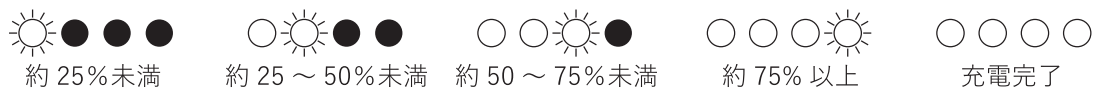
使用方法

LEDランプについて



本体への充電時

LEDランプの点灯・点滅の数でおおよその電池残量を表示します。



機器への充電時

本体の電池残量に応じたLEDランプが点灯します。
充電が完了するとすべて消灯します。

本体に何も接続していない時

電池残量確認ボタンを1回押すと電池残量が表示されます。
LEDランプは約5秒で消灯します。

本体を充電する

USB端子差込口で充電

本体のUSB端子差込口(USB-C)にUSBコードを差し込み、ACアダプターに接続してください。

※すべてのUSBコードには対応していません。(推奨コード:PD対応USBコード)

本体のUSBコードで充電

本体のUSBコード(USB-C)をACアダプターに接続してください。

! 本体上部のUSB端子(USB-C)は外部機器への充電専用端子のため本体への充電はできません。

USB端子差込口とUSBコードの両方から同時に充電することはできません。

使用方法

機器を充電する

本体と機器を接続します。

USB端子差込口で充電

接続する機器に対応したUSBコードで、機器と本体のUSB端子差込口(USB-C)に接続します。

本体のUSBコードで充電

本体のUSBコード(USB-C)を機器に接続します。

本体のUSB端子で充電

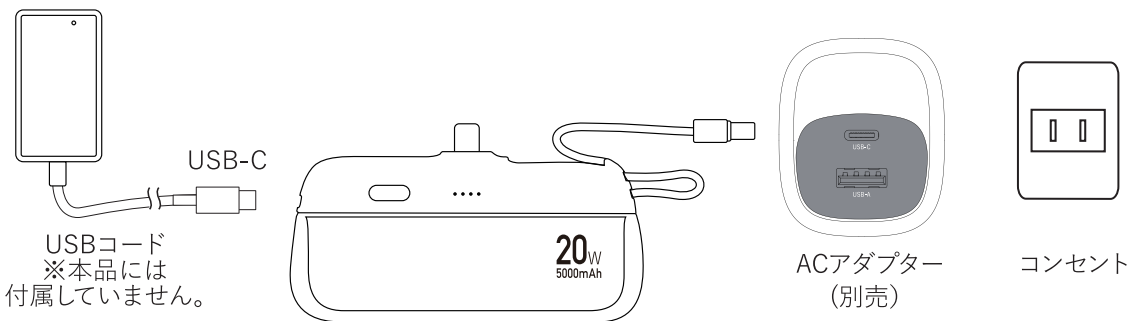
本体のUSB端子(USB-C)に機器を直接接続します。

※外部機器が低電力機器の場合、充電が完了しない場合がございます。

機器の充電をしながら本体の充電をする

機器の充電をしながら同時に本体の充電ができます。

充電は機器への充電が優先されます。



※ 使用時に本体の内部温度が上昇すると、すべてのLEDランプが点滅して充電を停止する場合がございますが異常ではございません。 内部温度が下がると再び充電を開始します。

※ 機器の充電時に電池残量確認ボタンを長押しすると低電力機器への充電モードに切り替わります。LEDランプは下記の表示を繰り返します。



お手入れ方法

- ・ベンジンやシンナーは絶対に使用しないでください。
- ・必ずコンセントから抜いてお手入れを行ってください。
- ・本体の汚れは乾いたやわらかい布で拭き取ってください。
- ・汚れがひどいときは水または中性洗剤をしみこませたやわらかい布をよく絞ってから汚れを拭き取ります。その後、から拭きしてください。
- ・水洗いしないでください。
- ・液体またはスプレークリーナーは使用せず、乾いた布をご使用ください。

保管・廃棄方法

長期間保管する場合は、お手入れを行い、高温多湿の場所を避けて保管してください。

炎天下や夏場の車内など高温になる場所に放置しないでください。

廃棄の際は各自治体のルールに従って廃棄するか、専用の回収ボックスに入れてください。

故障かな？

サービスをご依頼される前に、下の表に従って点検してください。

症 状	考えられる原因	対処方法
充電・給電ができない	<ul style="list-style-type: none">・残量不足になっていませんか？・USBコードを差していますか？・USBコードに損傷がありませんか？	<ul style="list-style-type: none">・本体を充電してください。・USBコードを確実に差し込んでください。・新しいUSBコードをご使用ください。
本体が熱い	<ul style="list-style-type: none">・使用中に熱くなることがありますが、問題ありません。	<ul style="list-style-type: none">・異常ではありません。

上記のことをお調べいただき、それでも不具合がある場合は使用を中止し、お買い上げ店または、弊社カスタマーサポートセンターまでご連絡ください。

アフターサービス

●保証書

必ず販売店印及びお買い上げ日をご確認のうえ、お買い上げの販売店から受け取り、内容をよくお読みのうえ、大切に保管してください。

※通信販売などでお買い上げの場合は、販売店の購入明細、日付の入った代金引換の領収書などが販売店印の代わりとなりますので、大切に保管してください。

●アフターサービスについてご不明の場合

お買い上げの販売店または、弊社カスタマーサポートセンターにご相談ください。補修用性能部品の保有期間は生産終了後3年です。

カスタマーサポートセンター

WEBからのお問い合わせ



受付時間外のお問い合わせは
お問い合わせフォームにて
受け付けております。

▶ lifeonproducts.co.jp/contact/form2

※返信は受付時間内での対応となります。
予めご了承ください。

TEL

お電話でのお問い合わせはこちら

お問い合わせの前に・・・
取扱説明書内の「故障かな？」にあてはまりませんか？
症状をご確認のうえ、お問い合わせください。

ご購入後のお問い合わせにつきましては、
以下の項目をご確認のうえお問い合わせください。

■品番 ■お買い上げ店名
■色 ■お問い合わせ内容 ■お買い上げ日

消耗品・部品のご注文



下記オフィシャルサイトにて消耗品
及び部品のご注文を承っております。

▶ lifeonproducts-online.com

カスタマーサポートセンター専用ナビダイヤル

▶ **0570-080856**

受付時間 10:00～17:00(土日祝、弊社休業日を除く)

※時間帯により、電話が集中し、つながりにくい場合
がございます。予めご了承ください。

※電話番号をお確かめのうえ、おかけ間違いのない
ようご注意ください。

※電話番号・受付時間などについては、変更になる
場合がございます。

WEB



弊社ウェブサイトにて製品情報及び
製品サポート情報をご確認いた
だけます。

▶ lifeonproducts.co.jp

カスタマーサポートセンター

〒550-0015

大阪府大阪市西区南堀江1-12-19

四ツ橋スタービル8F

●個人情報のお取り扱いについて

ライフオンプロダクツ株式会社は、お客様の個人情報・ご相談内容を、ご相談への対応、その確認などのために利用し、記録を残すことがあります。また個人情報を適切に管理し、修理業務などを委託する場合や、正当な理由がある場合を除き、第三者には提供しません。

仕様

品番	LCAEA019
定格入力	5V 3A, 9V 2A, 12V 1.5A (最大18W)
定格出力(単ポート使用時)	USB-C Port/Cord/Plug: 5V 3A, 9V 2.22A, 12V 1.67A (最大20W)
定格出力(2/3ポート使用時)	USB-C Port/Cord/Plug: 5V 3A (最大15W)
バッテリー容量	リチウムイオン電池 3.6V 5000mAh
充電時間(約)	1.5時間 (急速充電時)
USBコード(約)	11cm
本体寸法(約)	91×30×57mm
本体重量(約)	122g
セット内容	本体、取扱説明書(保証書付)

※製品の仕様や詳細は改良の為、予告なく変更される場合があります。



@lifeonproducts



Life on Products

ライフオンプロダクツ株式会社