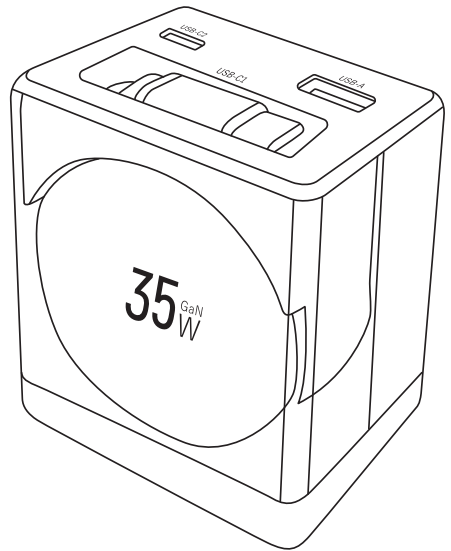




Life on Products



LCAEA020 取扱説明書

USB 急速充電器

USB PD(パワーデリバリー)対応 35W

コード巻取式

この度は、本製品をお買い上げいただきまして、誠にありがとうございます。お使いになる前に必ずこの「取扱説明書」をよくお読みのうえ、正しくお使いください。お読みになった後は、大切に保管してください。

安全上のご注意

本製品を安全にご使用していただくため、ご使用前に本項目〔安全上のご注意〕を必ずよくお読みになり、十分にご理解していただいたうえで、ご使用を開始してください。この注意事項はいつでも参照できるように保管しておいてください。本製品は家庭用です。

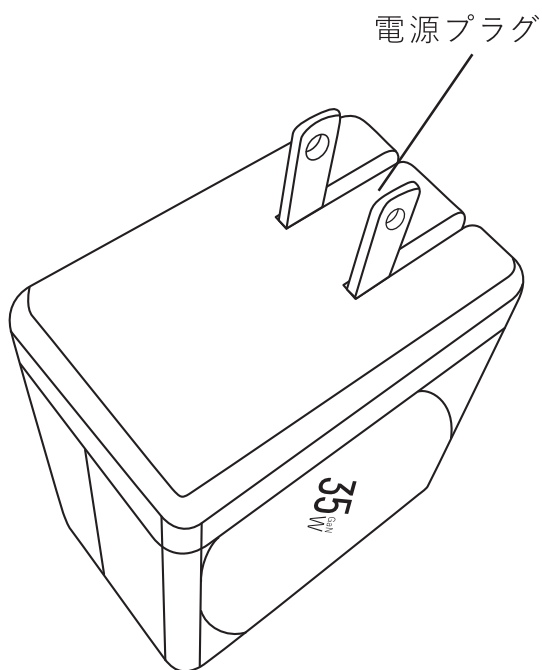
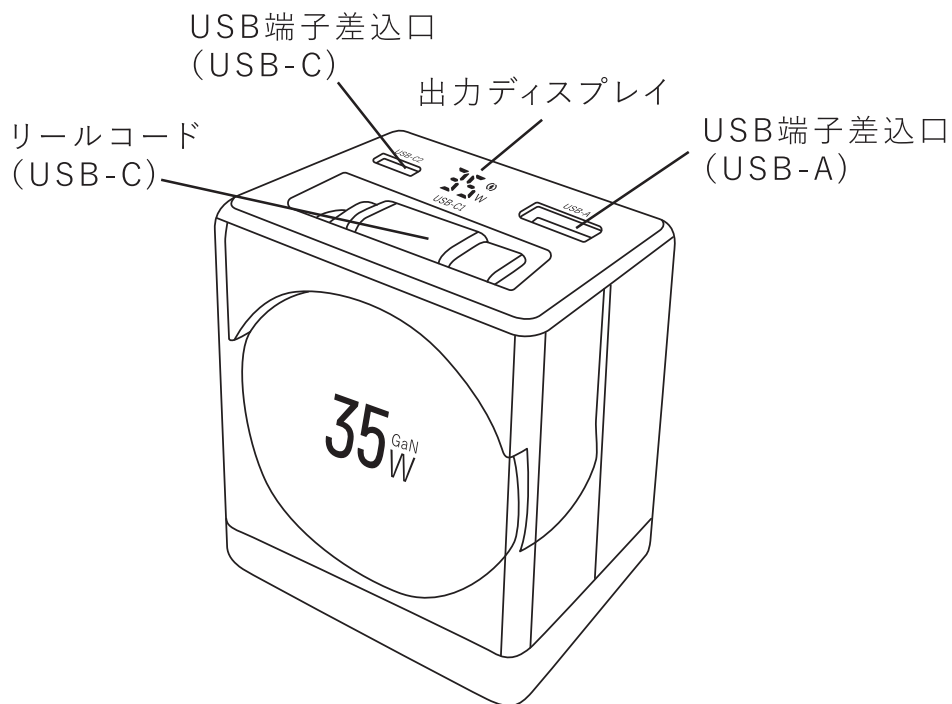
警告 誤った取り扱いをすると、人が死亡または重傷を負う可能性が想定される内容を示しています。

●修理技術者以外の方は、絶対に分解したり、改造・修理をしたりしないでください。●高温になる場所での充電はしないでください。●異常に気づいたら使用を中止してください。●お手入れは必ずコンセントから抜いて行ってください。●USBプラグや電源プラグは、ホコリや汚れが付着していないか確認し、根元まで確実に差し込んでください。●USBコードを抜くときはコードを持たずに、必ずUSBプラグを持って抜いてください。●濡れた手でUSBコードや電源プラグを抜き差ししないでください。●浴室など湿度の高い場所での使用や保管をしないでください。●幼児の手の届くところでのご使用はおやめください。●本体を水につけたり、水をかけたりしないでください。●本体を火中に投げないでください。●ペットなどの動物を近づけないでください。●電源電圧が100～240V以外の電圧で使用しないでください。●本製品を湿気のある所に置かないでください。●コンセントに接続する際、回路の負荷容量にご注意ください。●次のような問題が発生した場合、コンセントから外し、弊社カスタマーサポートセンターに連絡してください。1. 電源プラグや差込口が壊れた場合 2. 液体が本体の中に入ってしまった場合 3. 湿った環境に置かれた場合 4. 正常に作動しない、または取扱説明書を参考にしても改善できない場合 5. 床に落とされた場合や本体が壊れた場合 6. 本体に明らかな欠損がある場合

注意 誤った取り扱いをすると、人が軽傷を負ったり物的損害の発生が想定される内容を示しています。

●長期間使用しないときは、必ず本体をコンセントから抜いてください。●接続する機器の注意事項をお確かめのうえご使用ください。●熱がこもる場所や暖房器具などの近く・湿気が多い場所・水場・ホコリが多い場所で使用・保管しないでください。●本製品を落としたり、強い衝撃を与えないでください。●本製品の使用環境温度は25℃以下です。●この製品はクラスII機器です。

各部名称



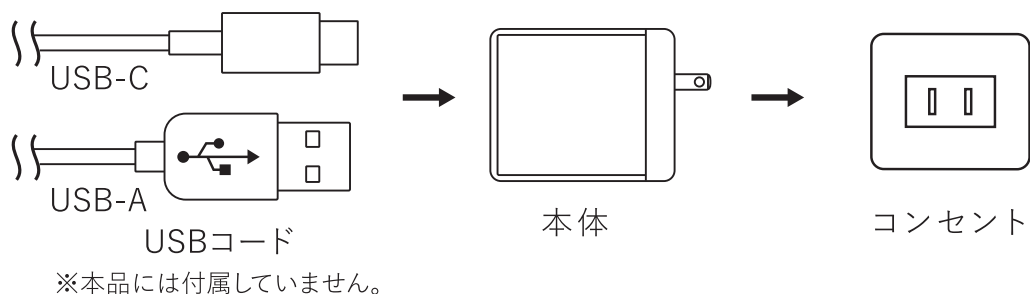
使用方法

1.接続する機器に対応したUSBコードで、機器と本体のUSB端子差込口に接続します。

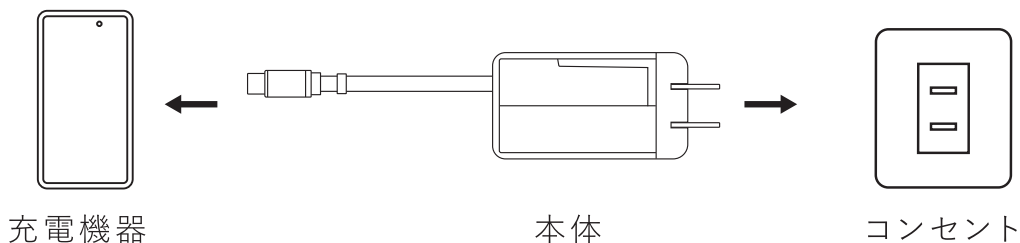
※本品にはUSBコードは付属していません。

接続する機器に対応したUSBコードを別途ご用意ください。

[USBコードを使用する]



[本体のリールコードを使用する]



※リールコードを巻き戻すときは、少し引いて離すと自動で巻き戻ります。

2.本体の電源プラグをコンセントに差し込みます。

3.出力ディスプレイに供給される電力が数字で表示されます。

※充電する機器が10W以上になる場合は出力ディスプレイに⚡マークが表示されます。

お手入れ方法

- ・ベンジンやシンナーは絶対に使用しないでください。
- ・必ずコンセントから抜いてお手入れを行ってください。
- ・本体の汚れは乾いたやわらかい布で拭き取ってください。
- ・汚れがひどいときは水または中性洗剤をしみこませたやわらかい布をよく絞ってから汚れを拭き取ります。その後、から拭きしてください。
- ・水洗いしないでください。
- ・液体またはスプレークリーナーは使用せず、乾いた布をご使用ください。

保管方法

長期間保管する場合は、お手入れを行い、高温多湿の場所を避けて保管してください。

炎天下や夏場の車内など高温になる場所に放置しないでください。

故障かな？

サービスをご依頼される前に、下の表に従って点検してください。

症 状	考えられる原因	対処方法
作動しない	・電源プラグがコンセントにしっかり差し込まれていますか？	・電源プラグをコンセントにしっかり差し込んでください。
接続機器が充電されない	・USBコードはしっかり差し込まれていますか？ ・接続機器やUSBコードは本製品に対応していますか？	・USBコードをしっかり差し込んでください。 ・本製品に対応した接続機器やUSBコードをお使いください。

上記のことをお調べいただき、それでも不具合がある場合は使用を中止し、お買い上げ店または、弊社カスタマーサポートセンターまでご連絡ください。

アフターサービス

●保証書

必ず販売店印及びお買い上げ日をご確認のうえ、お買い上げの販売店から受け取り、内容をよくお読みのうえ、大切に保管してください。

※通信販売などでお買い上げの場合は、販売店の購入明細、日付の入った代金引換の領収書などが販売店印の代わりとなりますので、大切に保管してください。

●アフターサービスについてご不明の場合

お買い上げの販売店または、弊社カスタマーサポートセンターにご相談ください。補修用性能部品の保有期間は生産終了後3年です。

カスタマーサポートセンター

WEBからのお問い合わせ



受付時間外のお問い合わせはお問い合わせフォームにて受け付けております。

▶ lifeonproducts.co.jp/contact/form2

※返信は受付時間内での対応となります。予めご了承ください。

消耗品・部品のご注文



下記オフィシャルサイトにて消耗品及び部品のご注文を承っております。

▶ lifeonproducts-online.com

WEB



弊社ウェブサイトにて製品情報及び製品サポート情報をご確認いただけます。

▶ lifeonproducts.co.jp

TEL

お電話でのお問い合わせはこちら

お問い合わせの前に・・・
取扱説明書内の「故障かな？」にあてはまりませんか？
症状をご確認のうえ、お問い合わせください。

ご購入後のお問い合わせにつきましては、
以下の項目をご確認のうえお問い合わせください。

■品番 ■お買い上げ店名
■色 ■お問い合わせ内容 ■お買い上げ日

カスタマーサポートセンター専用ナビダイヤル

▶ **0570-080856**

受付時間 10:00～17:00(土日祝、弊社休業日を除く)

※時間帯により、電話が集中し、つながりにくい場合がございます。予めご了承ください。

※電話番号をお確かめのうえ、おかけ間違いのないようご注意ください。

※電話番号・受付時間などについては、変更になる場合がございます。

カスタマーサポートセンター

〒550-0015

大阪府大阪市西区南堀江1-12-19

四ツ橋スタービル8F

●個人情報のお取り扱いについて

ライフオンプロダクツ株式会社は、お客様の個人情報・ご相談内容を、ご相談への対応、その確認などのために利用し、記録を残すことがあります。また個人情報を適切に管理し、修理業務などを委託する場合や、正当な理由がある場合を除き、第三者には提供しません。

仕様

品番	LCAEA020
定格入力(V)	AC 100V-240V 50/60Hz
定格出力 (単ポート使用時)	USB-C1/C2:5V 3A, 9V 3A, 12V 2.5A, 15V 2.33A, 20V 1.75A(最大35W) USB-A:5V 3A, 9V 3A, 12V 2.5A, 15V 2A, 20V 1.5A(最大30W)
定格出力 (2ポート使用時)	USB-C1+C2:5V 3.4A(最大17W) USB-C1/C2+A:5V 3.4A(最大17W)
定格出力 (3ポート使用時)	USB-C1+C2+A:5V 3.4A(最大17W)
出力ディスプレイ	有
USBコード(約)	75cm
本体寸法(約)	65×55×35mm
本体重量(約)	129g
セット内容	本体、取扱説明書(保証書付)

※製品の仕様や詳細は改良の為、予告なく変更される場合があります。



@lifeonproducts



Life on Products

ライフオンプロダクツ株式会社