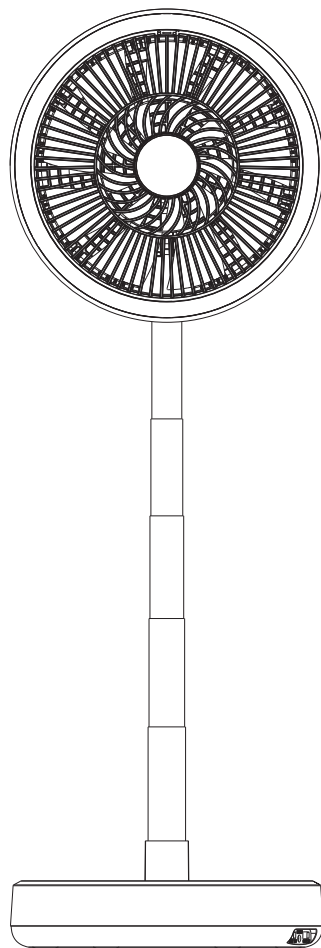




Life on Products



## LCAF049 取扱説明書

折りたたみ コードレスリビングファン首振り機能付 ラージサイズ

この度は、本製品をお買い上げいただきまして、誠にありがとうございます。  
お使いになる前に必ずこの「取扱説明書」をよくお読みのうえ、正しくお使いください。  
お読みになった後は、大切に保管してください。



Li-ion

### ⚠ 警告

#### リチウムイオン電池内蔵

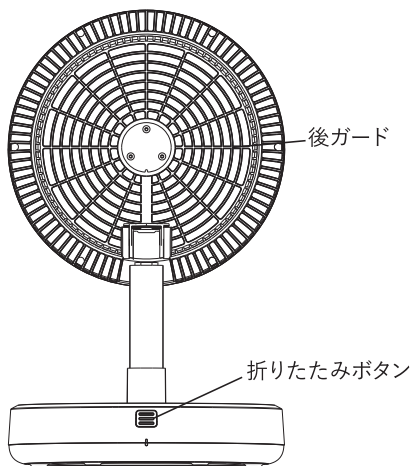
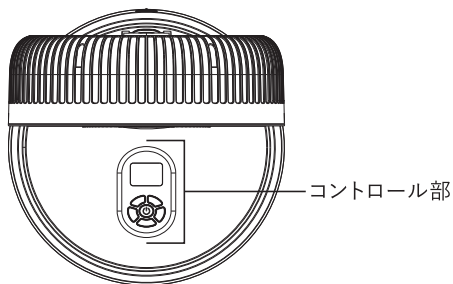
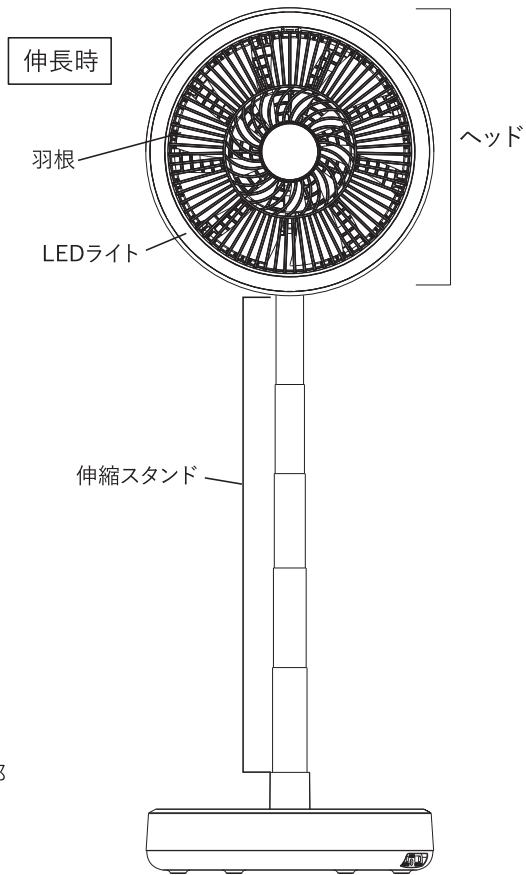
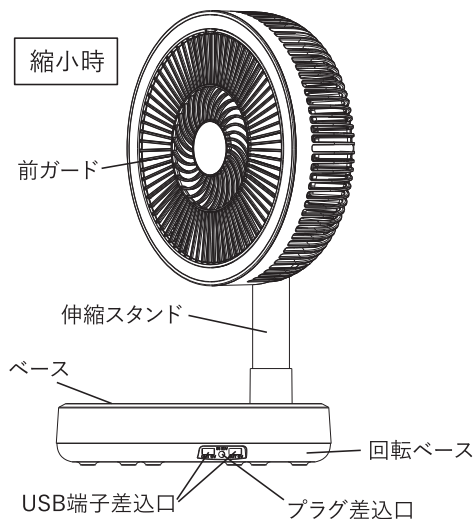
- 絶対に分解して電池を取り出さないでください。
- 廃棄の際は分解せず、各自治体の指示に従って廃棄してください。
- 炎天下や夏場の車内など、高温になる場所に放置しないでください。

# もくじ

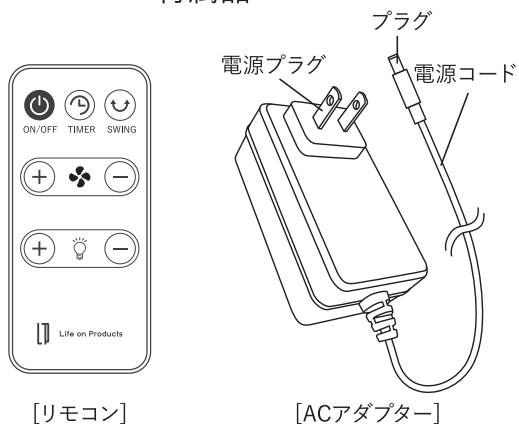
はじめに	もくじ	1ページ
	各部名称	2ページ
	安全上のご注意	3～6ページ
<hr/>		
使い方	ご使用方法	7～14ページ
<hr/>		
お手入れ	お手入れ方法	14～15ページ
	保管方法	15ページ
<hr/>		
困ったときは	故障かな？	16ページ
	アフター販売	16ページ
	アフターサービス	17ページ
	カスタマーサポートセンター	17ページ
	MEMO	18～20ページ
	仕様	21ページ
	保証書	裏表紙

# 各部名称

## <本体>







## <付属品>



# 安全上のご注意

本製品を安全にご使用していただくため、ご使用前に本項目 [安全上のご注意] を必ずよくお読みになり、十分にご理解していただいたうえで、ご使用を開始してください。本製品は家庭用です。

 <b>警告</b>	この表示を無視して誤った取り扱いをすると、人が死亡または重傷を負う可能性が想定される内容を示しています。	
 <b>注意</b>	この表示を無視して誤った取り扱いをすると、人が軽傷を負ったり物的損害の発生が想定される内容を示しています。	
絵表示の例	 このような表示は禁止を示します。	 このような表示は強制を示します。



Li-ion

## 警告

### リチウムイオン電池内蔵

- 絶対に分解して電池を取り出さないでください。
- 廃棄の際は分解せず、各自治体の指示に従って廃棄してください。
- 炎天下や夏場の車内など、高温になる場所に放置しないでください。

## 警告



改造禁止

**修理技術者以外の方は、絶対に分解や改造・修理を行わないでください。**  
発火したり、異常動作したりして怪我をするおそれがあります。



強制

**ACアダプターは根元まで確実に差し込んでください。**  
差し込みが不完全だと、感電や発熱による火災の原因となります。



禁止

**電源コードや本体の上に重いものをのせないでください。**  
破損・漏電・感電・火災の原因となります。



強制

**長時間使用しない際は、電源プラグをコンセントから抜いてください。**  
感電や漏電により火災・やけど・怪我の原因となります。



禁止

**小さなお子様や身体の不自由な方だけで使用しないでください。**  
故障・怪我・感電の原因となります。



強制

**電源は交流100Vのコンセントをご使用ください。**  
火災・感電の原因となります。



禁止

**スプレー(殺虫用、整髪用、清掃用)をかけないでください。**  
故障・発火の原因となります。

# 安全上のご注意

## ⚠ 警告



禁止

**幼児の手の届くところでのご使用はおやめください。**

指を巻き込んでの怪我・感電・やけどや、部品を誤飲するおそれがあります。



禁止

**ペットなどの動物を近づけないでください。**

電源コードを噛んだり、排泄物などがかかったりして漏電・感電・故障・火災の原因となります。



強制

**本体の移動やお手入れ、収納などの際は必ず電源プラグを抜いてから行ってください。**

怪我・感電の原因となります。



禁止

**ガード内や可動部に指や異物を入れないでください。**

怪我・故障の原因となります。

特に小さなお子様には十分にご注意ください。



強制

**異音がしたり、本体や電源コードが熱いと感じたりしたときは使用を中止し、弊社カスタマーサポートセンターへ連絡してください。**

火災・破損の原因となります。



禁止

**次の場所で使用しないでください**

・厨房や工場などの油・油煙が発生する場所

・ホコリの多い場所

・灯油・ガソリン・シンナー・ベンジン・塗料など引火性のものがある場所



禁止

**暖房器具などの温風吹出し口の前に置いて使用しないでください。**

変形・故障・発火の原因となります。



禁止

**カーテンや植木など障害物の周囲や不安定な場所には設置しないでください。**

障害物が羽根に巻き込まれたり、前後のガードをふさいだりすると本体が過熱し、故障・火災の原因となります。



水ぬれ禁止

**浴室など湿度の高い場所での使用や保管をしないでください。**

感電・ショートの原因となります。



ぬれ手禁止

**濡れた手で電源プラグを触らないでください。**

感電の原因となります。

# 安全上のご注意

## 警告



禁止

**高温になる場所での充電はしないでください。**

ストーブのそば、炎天下の自動車の車内など高温になる場所で充電しないでください。液漏れ・発熱・破裂・発火の原因となります。



禁止

**本体を火中に投げないでください。**

破裂して怪我をするおそれがあります。



水ぬれ禁止

**本体を水につけたり、水をかけたりしないでください。**

本体内部に水が入り込み、火災・感電・ショートの原因となります。



禁止

**熱がこもる場所での充電はしないでください。**

充電中は毛布などで覆わないでください。電池が異常にあたためられ発熱・発火の原因となり、毛布などが燃えるおそれがあります。



強制

**異常に気づいたら使用を中止してください。**

異臭・発熱・変色・変形、その他今までと異なることに気づいた時は、ただちに使用を中止してください。そのまま使い続けると電池が発熱・破裂・発火するおそれがあります。



強制

**電池が液漏れしたら火気から遠ざけてください。**

内蔵電池が液漏れしたり、異臭がする時には、直ちに火気より遠ざけてください。漏れた電解液に引火し、破裂・発火の原因となります。



強制

**液漏れした場合など、各自治体の指示に従って廃棄してください。**

漏れた電解液に引火し、破裂・発火する原因となります。



禁止

**本体に強い衝撃を加えないでください。**

高所からの落下など強い衝撃を与えたり、投げつけたりしないでください。内蔵電池が変形したり、内蔵電池に組み込まれている保護機能が壊れ、発熱・破裂・発火の原因となります。

## 安全上のご注意

### ⚠ 注意



**本製品は室内用です。屋外などで使用しないでください。**  
屋外で使用すると故障・破損の原因となります。



**風を体に長時間続けてあてないでください。**  
健康を害したり、気分が悪くなったりする原因となります。



**異常に気づいたら使用を中止してください。**  
異臭・発熱・変色・変形・その他今までと異なることに気づいた時は、ただちに使用を中止してください。そのまま使い続けると故障の原因となります。



**お手入れにシンナー・ベンジン・みがき粉・たわし・化学ぞうきんなどを使用しないでください。**  
製品の変質や劣化による破損・故障・怪我・事故の原因となります。



**本体を落としたり、強い衝撃を与えたりしないでください。**  
思わぬ事故や破損の原因となります。



**前後のガードにホコリがついた状態で使用しないでください。**  
故障・風量低下の原因となります。



**本体を引きずらないでください。**  
床が傷つく原因となります。



**設置場所にご注意ください。**  
クッションフロアなどビニール素材を使用した床面に設置しますと、まれに床が変色する場合がございます。このような現象を防ぐためにビニール素材の床に設置する場合は板などを敷いてください。



**作動時間が極端に短くなったときは使用しないでください。**  
リチウムイオン電池には寿命があります。機器の使用時間が短くなったときは、分解せず、各自自治体の指示に従って廃棄してください。



**高温になる所に置かないでください。**  
電池の寿命が極端に短くなり、故障の原因となります。

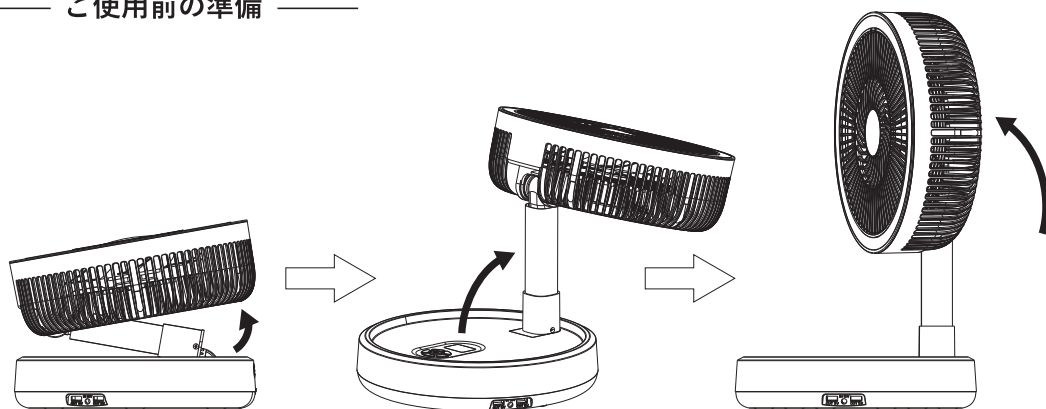


### 注意

USBプラグは差込口が破損しないようにまっすぐ差し込んでください。

# ご使用方法

## ご使用前の準備

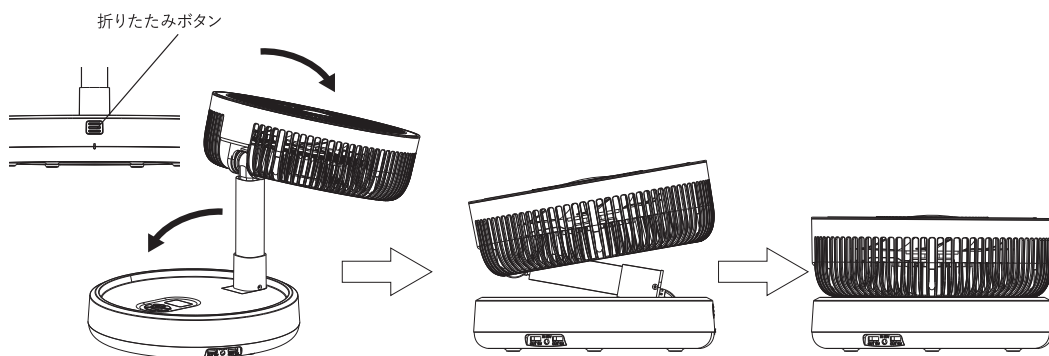


① ベースの後ろを片手で支えてヘッドを前に起こします。

② ヘッドの下を持って、スタンドがカチッと音が鳴るまで後ろに倒します。

③ スタンドを片手で支えて、ヘッドの上部を手前に引いて好みの角度に調節します。

## 折りたたみ方

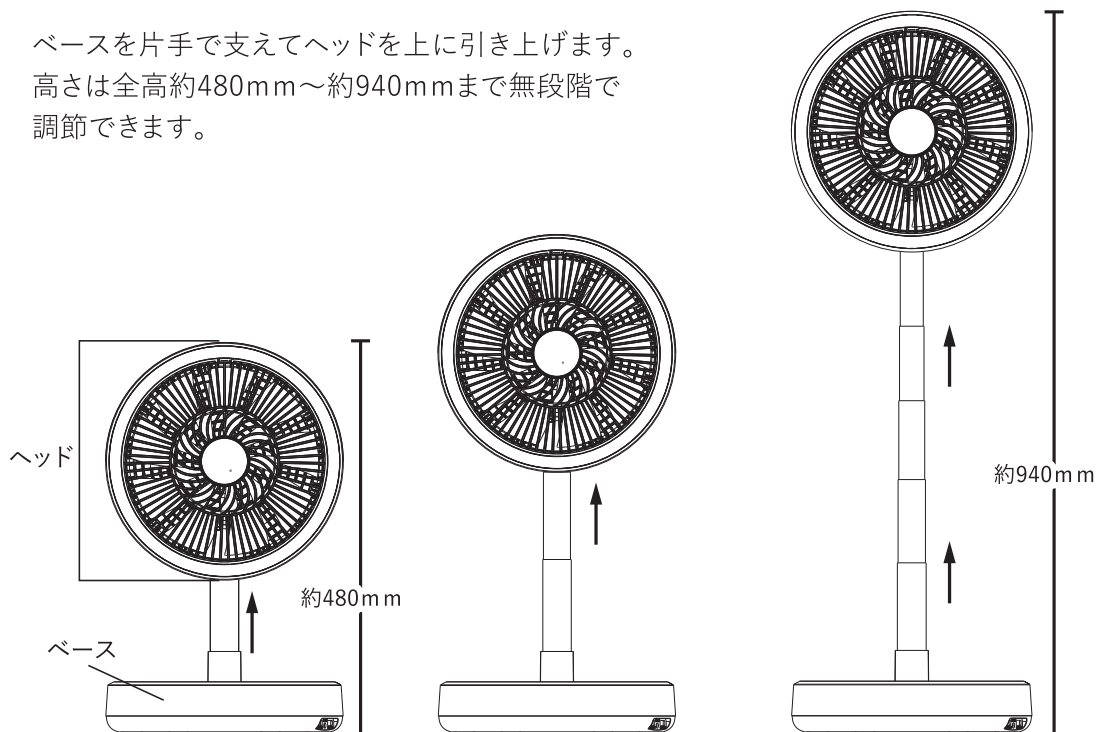


ヘッドを後ろに倒してから、ベース背面にある折りたたみボタンを押してスタンドを前に倒します。

# ご使用方法

## 高さの調節

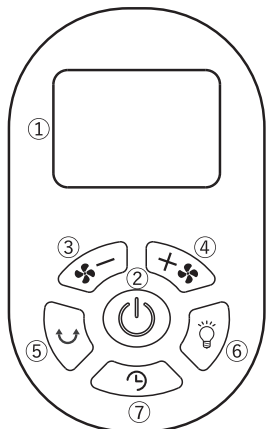
ベースを片手で支えてヘッドを上引き上げます。  
高さは全高約480mm～約940mmまで無段階で調節できます。



各部の調節を行うときは必ずACアダプターを抜いて、電源を切ってから行ってください。  
故障・破損の原因となります。

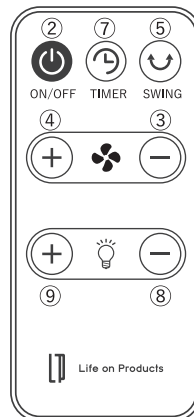
# ご使用方法

## コントロール部・リモコンの名称



コントロール部

- ① 液晶パネル
- ② 電源スイッチ
- ③ 風量調節スイッチ -
- ④ 風量調節スイッチ +
- ⑤ 首振りスイッチ
- ⑥ LEDライトスイッチ
- ⑦ オフタイマースイッチ
- ⑧ LEDライトスイッチ -
- ⑨ LEDライトスイッチ +



リモコン

## 充電について

付属のACアダプターのプラグを本体のプラグ差込口に差し込み、ACアダプターの電源プラグをコンセントに差し込みます。

コントロール部の液晶パネルに **CH** と表記され点滅します。

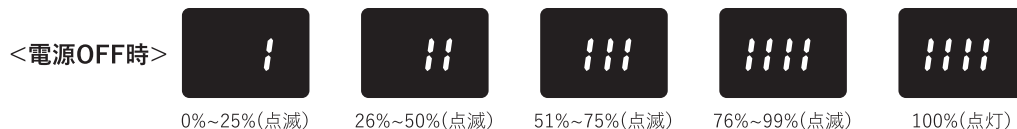
充電が完了すると消灯します。

充電中に電池残量を確認する時は、電源スイッチを押すと待機モードになり、液晶パネルにバーが表示され、おおよその電池残量が確認できます。



充電が無くなったときは **EP** という文字が液晶パネルに点滅し、約10秒後に消灯します。

### <充電時の液晶表示>



# ご使用方法

## 本体での操作

### ファン

- ① 電源スイッチ  を押します。

待機モードで起動し、液晶パネルに電池残量が表示されます。


電池残量が少ない時はACアダプターを接続してください。

- ② 風量調節スイッチの+/-どちらかを押すと風量 **P1** でファンが作動します。

風量は **P1** ~ **P4** に加え、リズムモード **PA** が選べます。

風量調節スイッチ+を押すと風量が1段階ずつ強くなり、風量調節スイッチ-を押すと風量が1段階ずつ弱くなります。

風量 **P1** の時、風量調節スイッチ-を押すと液晶パネルに数秒 **PO** と表示され、電池残量表示に変わり待機モードになります。




電源を切るときは電源スイッチ  を押してください。



#### コントロール部

- ① 液晶パネル
- ② 電源スイッチ
- ③ 風量調節スイッチ -
- ④ 風量調節スイッチ +
- ⑤ 首振りスイッチ
- ⑥ LEDライトスイッチ
- ⑦ オフタイマースイッチ

### 【液晶の表示】


 または  ※ **PO** から待機モードになったときは風量調節スイッチ+  でのみ作動。



※充電中の液晶の表示は点滅になり、満充電の場合もしくはバッテリーでの作動時は液晶の表示は点灯となります。

### 首振りモード

ファンが作動時に首振りスイッチ  を押すと本体が左右合計90度回転します。

首振りを停止する時はもう一度首振りスイッチ  を押します。

# ご使用方法

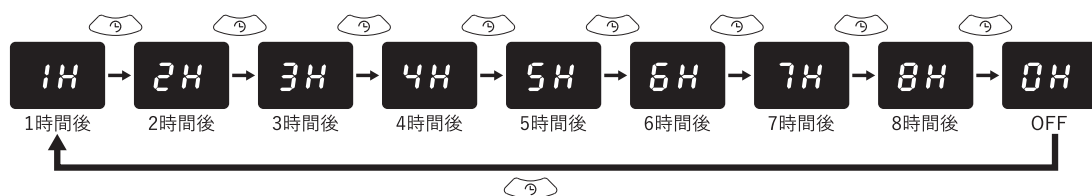
## オフタイマー設定

ファンまたはLEDライトが作動時にオフタイマースイッチを押すと自動電源オフの時間設定ができます。

時間設定は1時間 **1H** ～8時間 **8H** まで1時間単位で設定できます。

**8H** の時にオフタイマースイッチを押すとオフタイマーの設定が解除されます。

### 【液晶の表示】



オフタイマー設定後に各種スイッチを操作すると、オフタイマーの残り時間はリセットされ、設定した時間に戻ります。

(例) オフタイマーを3時間に設定 → 2時間後に風量を調節 → オフタイマーが3時間に戻る

## LEDライトの操作

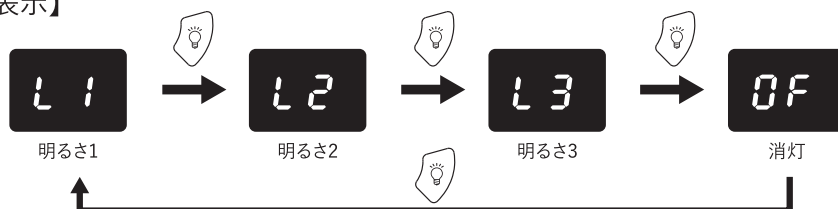
LEDライトは単独で使用できます。

本体の電源を入れて待機モード時にLEDライトスイッチを押すと液晶パネルに **L1** と表示され、明るさ1でLEDライトが点灯します。

明るさは **L1** ～ **L3** まで3段階調節できます。

LEDライトスイッチを押すと明るさが1段階ずつ強くなり、明るさが **L3** の時LEDライトスイッチを押すと消灯します。

### 【液晶の表示】





※ファン使用時にLEDライトを使用すると、液晶パネルはライト表示後に風量表示に自動的に切り替わります。

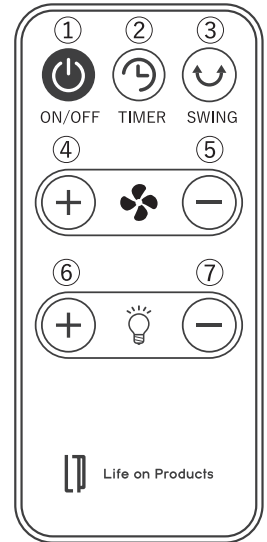
※充電中の液晶の表示は点滅になり、満充電の場合もしくはバッテリーでの作動時は液晶の表示は点灯となります。

# ご使用方法

## リモコンでの操作

### ファン

- ① 電源スイッチ  を押します。  
待機モードで起動し、本体の液晶パネルに電池残量が表示されます。  
電池残量が少ない時はACアダプターを接続してください。
- ② 風量調節スイッチの+/-どちらかを押すと風量1 **P1** でファンが作動します。  
風量は **P1** ~ **P4** に加え、リズムモード **PR** が選べます。  
風量調節スイッチ+を押すと風量が1段階ずつ強くなり、風量調節スイッチ-を押すと風量が1段階ずつ弱くなります。  
風量 **P1** の時、風量調節スイッチ-を押すと液晶パネルに数秒 **PG** と表示され、電池残量表示に変わり待機モードになります。  
電源を切るときは電源スイッチ  を押してください。



### リモコン

- ① 電源スイッチ
- ② オフタイマースイッチ
- ③ 首振りスイッチ
- ④ 風量調節スイッチ +
- ⑤ 風量調節スイッチ -
- ⑥ LEDライトスイッチ +
- ⑦ LEDライトスイッチ -



### 【液晶の表示】

⊕❄️または❄️⊖ ※ **PG** から待機モードになったときは風量調節スイッチ+ ⊕❄️でのみ作動。



※充電中の液晶の表示は点滅になり、満充電の場合もしくはバッテリーでの作動時は液晶の表示は点灯となります。

### 首振りモード

- ファンが作動時に首振りスイッチ  を押すと本体が左右合計90度回転します。  
首振りを停止する時はもう一度首振りスイッチ  を押します。

# ご使用方法

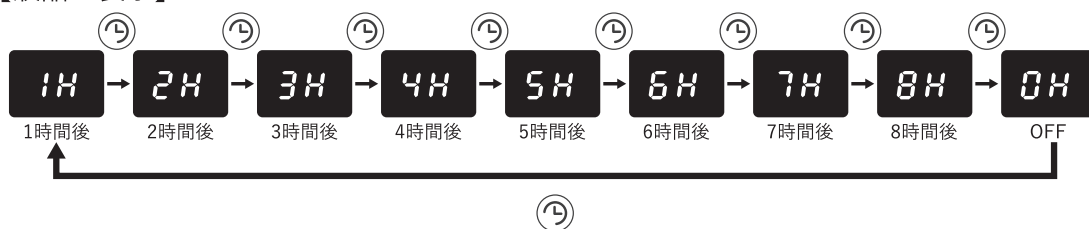
## オフタイマー設定

ファンまたはLEDライトが作動時にオフタイマースイッチを押すと自動電源オフの時間設定ができます。

時間設定は1時間 **1H** ~8時間 **8H** まで1時間単位で設定できます。

**8H** の時にオフタイマースイッチを押すとオフタイマーの設定が解除されます。

### 【液晶の表示】



## LEDライトの操作

LEDライトは単独で使用できます。

本体の電源を入れて待機モード時にLEDライトスイッチ+を押すと、本体の液晶パネルに **L1** と表示され、明るさ1でLEDライトが点灯します。

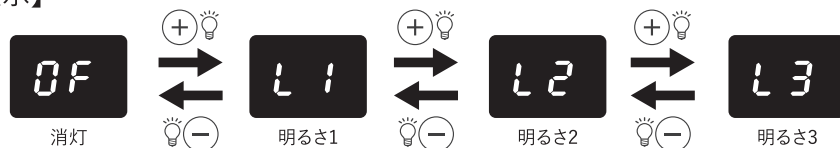
明るさは **L1** ~ **L3** まで3段階調節できます。

LEDライトスイッチ+を押すと1段階明るくなり、LEDライトスイッチ-を押すと1段階暗くなります。

**L1** の時にLEDライトスイッチ-を押すと、**OFF** になり、

**OFF** の時にLEDライトスイッチ+を押すと、**L1** になります。

### 【液晶の表示】



※ファン使用時にLEDライトを使用すると、液晶パネルはライト表示後に風量表示に自動的に切り替わります。

※充電中の液晶の表示は点滅になり、満充電の場合もしくはバッテリーでの作動時は液晶の表示は点灯となります。

## ご使用方法

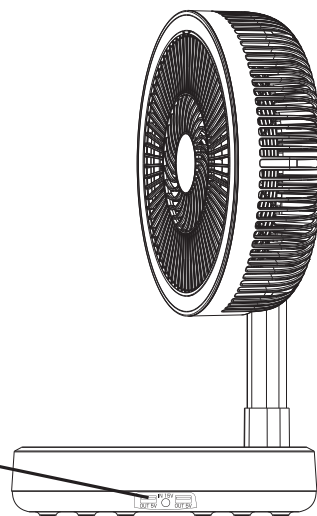
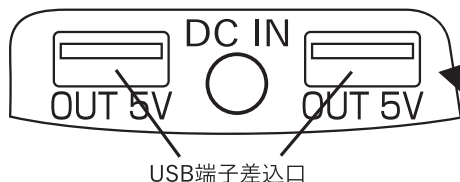
### 外部機器への充電(給電)

本製品はスマートフォンやイヤホンなどの外部機器に充電が可能です。

充電したい機器に付属もしくは対応のUSBコードを回転ベース側面のUSB端子差込口に差し込んで充電してください。

※電源OFF時は充電できません。待機中、稼働中のみ充電が可能になります。

※本製品のUSB端子差込口はType-Aです。



## お手入れ方法



**注意**

- ・お手入れは必ずACアダプターをコンセントから抜いて行ってください。
- ・ベンジンやシンナーは絶対に使用しないでください。

・本体の汚れは乾いたやわらかい布で汚れを拭き取ってください。

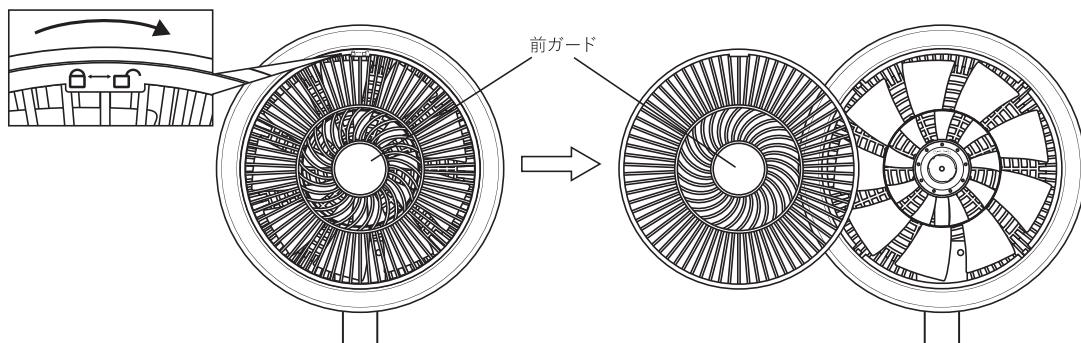
・汚れがひどいときは、水または中性洗剤をしみこませたやわらかい布をよく絞ってから本体を拭いて、その後から拭きしてください。

ガード・羽根部分は分解してお手入れが可能です。

取り外したパーツはホコリを取り、水洗いして日のあたらぬ風通しの良い場所でよく乾かしてください。

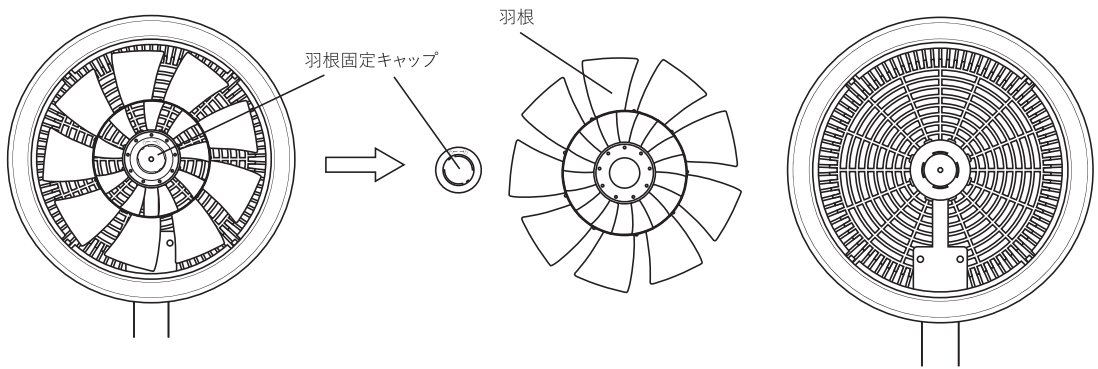
### ガード・羽根部分の分解

- ① 前ガードを時計回りに回して手前に取り外します。



## お手入れ方法

- ② 羽根固定キャップを時計回りに回して取り外し、羽根を手前に引いて取り外します。



- ③ 取り外したパーツは水洗いし、直射日光のあたらない風通しの良い場所でよく乾かしてください。

前後のガードはハケ等でホコリを取り除き、乾いたやわらかい布で拭いてください。



### 注意

- ・お手入れの際は必ず電源コードを抜いて行ってください。
- ・本体は絶対に水洗いしないでください。

### 組み立ての際の注意

組み立ては分解と逆の手順で行ってください。

- ・羽根固定キャップを取り付ける際は、片手で羽根を固定して、止まるまでしっかり回して取り付けてください。
- ・前ガードを取り付ける際は、鍵マークが上になるようにして取り付けてください。



### 注意

- ・ガードや羽根がゆるんだ状態で使用すると大変危険です。必ずご使用前に各部にがたつきがないかお確かめください。
- ・前ガードを外した状態で絶対に使用しないでください。

## 保管方法

長期間保管する場合は、お手入れをした後、日光のあたらない場所で乾燥させてから、高温多湿の場所を避けて保管してください。  
お子さまの手の届くところには保管しないでください。

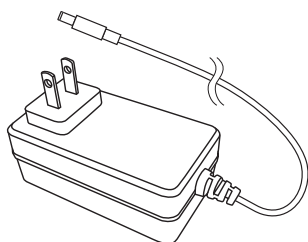
## 故障かな？

サービスを依頼される前に、下の表に従って点検してください。

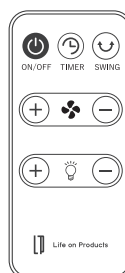
症 状	調べるところ	対処方法
作動しない	充電が切れていませんか？ ACアダプターはしっかり差し込まれていますか？	充電してください。 ACアダプターを本体とコンセントにしっかり差し込んでください。
本体が充電できない	ACアダプターはしっかり差し込まれていますか？	ACアダプターを本体とコンセントにしっかり差し込んでください。
運転音が大きい	斜めであったり、不安定な場所に設置していませんか？	水平で安定した場所に設置してください。
ガタガタする	設置場所の表面に凹凸などがありますか？ ※凹凸があると、振動でがたつきが発生する場合があります。	設置場所を変更していただくか、本体と設置面の間に板などを敷いてください。

上記の内容をお調べいただき、それでも不具合がある場合は使用を中止し、お買い上げ店または、弊社カスタマーサポートセンター(17ページ)までご連絡ください。

## アフター販売



CS-K3467  
ACアダプター  
4,180円(税込)



CS-K3468  
リモコン  
1,430円(税込)

弊社オフィシャルサイト(17ページ)にて本別売品、及び各製品の消耗品・部品のご注文を承っております。

お電話でのご注文は代金引換のみの発送とさせていただきます。

北海道・沖縄及び離島の送料は弊社カスタマーサポートセンターまでお問い合わせください。

本書の税額はすべて2020年12月時点の税率となります。

## アフターサービス

### ●保証書

必ず販売店印及びお買い上げ日をご確認のうえ、お買い上げの販売店から受け取り、内容をよくお読みのうえ、大切に保管してください。

※通信販売などでお買い上げの場合は、販売店の購入明細、日付の入った代金引換の領収書などが販売店印の代わりとなりますので、大切に保管してください。

### ●アフターサービスについてご不明の場合

お買い上げの販売店または、弊社カスタマーサポートセンターにご相談ください。

補修用性能部品の保有期間は生産終了後3年です。

## カスタマーサポートセンター

### WEBからのお問い合わせ



受付時間外のお問い合わせは  
お問い合わせフォームにて  
受け付けております。

▶ [lifeonproducts.co.jp/contact/form2](http://lifeonproducts.co.jp/contact/form2)

※返信は受付時間内での対応となります。予めご了承ください。

### 消耗品・部品のご注文



下記オフィシャルサイトにて  
消耗品及び部品のご注文を  
承っております。

▶ [lifeonproducts-online.com](http://lifeonproducts-online.com)

### WEB



弊社ウェブサイトにて  
製品情報及び製品サポート情報  
をご確認いただけます。

▶ [lifeonproducts.co.jp](http://lifeonproducts.co.jp)

### TEL

お電話でのお問い合わせはこちら

お問い合わせの前に・・・

取扱説明書内の「故障かな？」にあてはまりませんか？  
症状をご確認のうえ、お問い合わせください。

ご購入後のお問い合わせにつきましては、  
以下の項目をご確認のうえお問い合わせください。

- 品番
- お買い上げ店名
- お買い上げ日
- 色
- お問い合わせ内容

カスタマーサポートセンター専用ナビダイヤル

▶ **0570-080856**

受付時間 10:00～17:00（土日祝、弊社休業日を除く）

※時間帯により、電話が集中し、つながりにくい場合がございます。予めご了承ください。

※電話番号をお確かめのうえ、おかけ間違いのないようご注意ください。

※電話番号・受付時間などについては、変更になる場合がございます。

### カスタマーサポートセンター

〒550-0015

大阪府大阪市西区南堀江1-12-19 四ツ橋スタービル8F

### ●個人情報のお取り扱いについて

ライフオンプロダクツ株式会社は、お客様の個人情報・ご相談内容を、ご相談への対応・修理、その確認などのために利用し、記録を残すことがあります。また個人情報を適切に管理し、修理業務などを委託する場合や、正当な理由がある場合を除き、第三者には提供しません。

## 仕様

品番	LCAF049
電源	DC12V 4.5A
消費電力	54W
出力	DC5V 2A×2
充電電池	リチウムイオン電池7.2V 5100mAh
充電時間(約)	4時間
満充電時の合計 使用可能時間(約)	3.5時間(強)～5.5時間(微風) ファン作動時
風量調節	4段階(微風/弱/中/強)
風向調節(約)	左右合計:90°(自動)、上向き170°(手動)
高さ調節(約)	480～940mm
オフタイマー	1～8時間(1時間毎)
オートオフ(約)	10時間
リズムモード	有
首振りモード	有
調光調節	3段階(弱/中/強)
リモコン受信距離(約)	4m
電源コード(約)	1.45m
羽根径(約)	230mm
羽根枚数	9枚
本体寸法(約)	290×290×157mm(収納時)、 290×285×480～940mm(使用時)
本体重量(約)	2.4kg
セット内容	本体、リモコン、ACアダプター、 取扱説明書(保証書付)

製品の仕様や詳細は改良の為、予告なく変更される場合があります。



@lifeonproducts



Life on Products

ライフオンプロダクツ株式会社