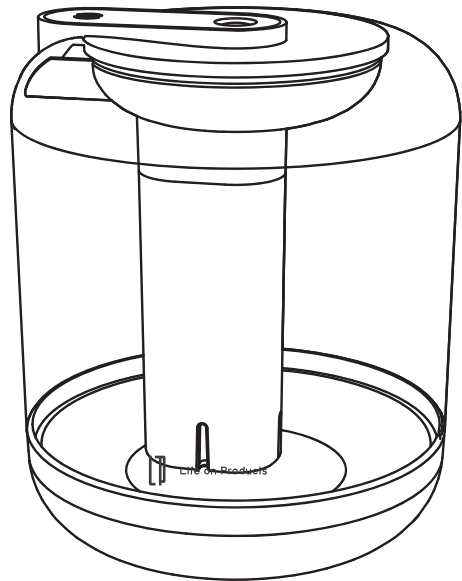




Life on Products



## LCAHF005 取扱説明書

充電式クリア加湿器 LED ライト付

この度は、本製品をお買い上げいただきまして、誠にありがとうございます。  
お使いになる前に必ずこの「取扱説明書」をよくお読みのうえ、正しくお使いください。  
お読みになった後は、大切に保管してください。



Li-ion

### ⚠ 警告

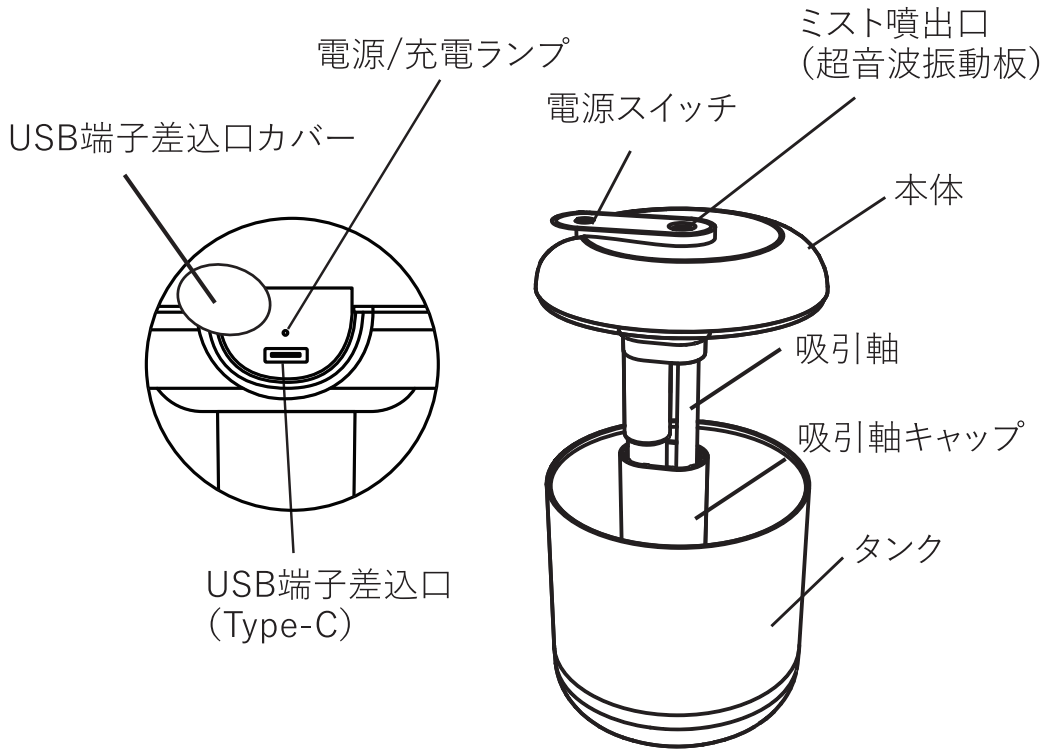
#### リチウムイオン電池内蔵

- 絶対に分解して電池を取り出さないでください。
- 廃棄の際は分解せず、各自治体の指示に従って廃棄してください。
- 炎天下や夏場の車内など、高温になる場所に放置しないでください。

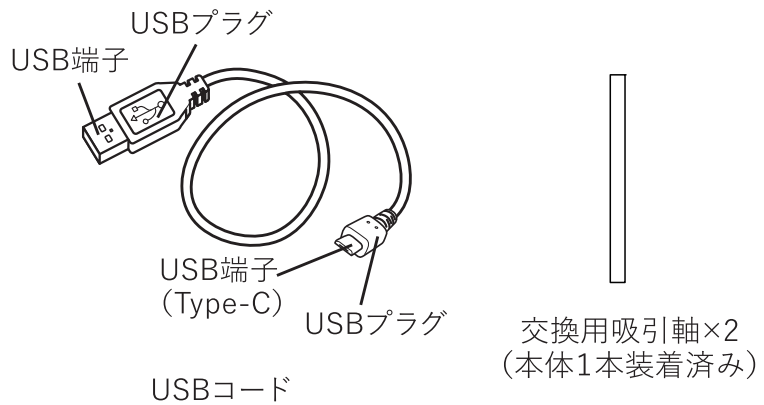
## もくじ

はじめに	もくじ	1 ページ
	各部名称	2 ページ
	安全上のご注意	3～5 ページ
使い方	ご使用方法	6～7 ページ
お手入れ	お手入れ	8 ページ
	保管のしかた	8 ページ
困ったときは	故障かな？	9 ページ
	アフター販売	9 ページ
	アフターサービス	10 ページ
	カスタマーサポートセンター	10 ページ
	MEMO	11～12 ページ
	仕様	13 ページ
	保証書	裏表紙

# 各部名称



## <付属品>



## 安全上のご注意



Li-ion

### ▲ 警告

#### リチウムイオン電池内蔵

- 絶対に分解して電池を取り出さないでください。
- 廃棄の際は分解せず、各自治体の指示に従って廃棄してください。
- 炎天下や夏場の車内など、高温になる場所に放置しないでください。

本製品を安全にご使用していただくため、ご使用前に本書を必ずよくお読みになり、十分にご理解していただいたうえで、ご使用を開始してください。本製品は家庭用です。

<b>警告</b>	この表示を無視して誤った取り扱いをすると、人が死亡または重傷を負う可能性が想定される内容を示しています。
<b>注意</b>	この表示を無視して誤った取り扱いをすると、人が軽傷を負ったり物的損害の発生が想定される内容を示しています。
絵表示の例	このような表示は禁止を示します。
	このような表示は強制を示します。

### ▲ 警告



改造禁止

修理技術者以外の方は、絶対に分解したり、改造・修理を行わないでください。  
発火したり、異常動作して怪我をするおそれがあります。



強制

電源は付属のUSBコードをご使用ください。  
火災・感電の原因となります。



強制

USBプラグは、ホコリや汚れが付着していないか確認し、根元まで確実に差し込んでください。  
ホコリや汚れが付着したり、ガタつきで接続が不完全な場合は異常に発熱し、USBプラグが溶けたり変形して感電・火災の原因となります。



強制

USBコードを抜くときはコードを持たずに、必ずUSBプラグを持って抜いてください。  
感電・ショートの原因となります。



強制

濡れた手でUSBコードを抜き差ししないでください。  
火災・感電の原因となります。



禁止

USBコードを傷つけないでください。  
加工したり、引っ張ったり、上に物をのせると破損して、火災・感電の原因となります。



禁止

ペットなどの動物を近づけないでください。  
USBコードを噛んだり、排泄物などがかかり漏電・感電・故障・火災の原因となります。

## 安全上のご注意

### 警告



強制

**電池が液漏れしたら火気から遠ざけてください。**

リチウムイオン電池が液漏れしたり、異臭がする時には、直ちに火気より遠ざけてください。漏れた電解液に引火し、破裂・発火する原因となります。



禁止

**熱がこもる場所での充電はしないでください。**

充電中は毛布などで覆わないでください。電池が異常にあたためられ発熱・発火の原因となり、毛布などが燃えるおそれがあります。



禁止

**高温になる場所での充電はしないでください。**

ストーブのそば、炎天下の自動車の車内など高温になる場所で充電しないでください。液漏れ・発熱・破裂・発火の原因となります。



禁止

**幼児の手の届くところでのご使用はおやめください。**

怪我・感電・やけど・部品を誤飲するおそれがあります。



禁止

**暖房器具などの温風吹き出し口の前に置いて使用しないでください。**

破裂・発火するおそれがあります。



強制

**水漏れや異臭がするなどのときは、充電を停止してUSBコードを抜いてください。**

そのまま充電を続けると火災・感電の原因となります。充電を停止し、お買い上げの販売店または弊社カスタマーサポートセンターへご連絡ください。



禁止

**本体に強い衝撃を加えないでください。**

高所からの落下など強い衝撃を与えたり、投げつけたりしないでください。リチウムイオン電池が変形したり、リチウムイオン電池に組み込まれている保護機構が壊れ、発熱・破裂・発火の原因となります。



禁止

**落としたり、ぶつけたりした本体を使用しないでください。**

高所からの落下など強い衝撃を与えたり、投げつけたりしないでください。内蔵電池が変形したり、内蔵電池に組み込まれている保護機構が壊れ、発熱・破裂・発火の原因となります。



強制

**本体が膨らむ、変形するなどした時は直ちに使用を中止してください。**

液漏れ・発熱・発火の原因となります。



強制

**長期間使用しないときは、必ずUSBプラグを抜いてください。**

絶縁劣化による感電・漏電の原因となります。



禁止

**本体を水につけたり、水をかけたりしないでください。**

本体内部に水が入り込み、火災・感電・ショートの原因となります。



禁止

**本体を火中に投じないでください。**

破裂・発火するおそれがあります。

## 安全上のご注意

### ⚠ 警告



強制

**お手入れは必ずUSBコードを抜いてから行ってください。**

感電・故障の原因となります。



禁止

**浴室などの湿度の高い場所での使用や保管をしないでください。**

感電・ショートのおそれがあります。



強制

**ご使用後は電源が切れていることを確認して保管してください。**

火災・故障の原因となります。



禁止

**暖房器具、テレビなどの電化製品、水や熱に弱いテーブルや棚などの上に設置しないでください。**

転倒すると感電・ショートの原因となります。



禁止

**お手入れに塩素系・酸性・アルカリ性・加湿器用洗浄剤を使用しないでください。**

本体内部に洗浄剤が残り、有毒ガス発生・水漏れ・故障の原因となります。

### ⚠ 注意



強制

**ACアダプターを使用して充電する場合は定格出力がDC5V 1.7A以上のACアダプターをご使用ください。**

定格出力を満足しないACアダプターをご使用されると、動作が不安定になったりACアダプターの故障の原因となります。



禁止

**不安定な場所に設置しないでください。**

転倒すると怪我・故障・水漏れの原因となります。



禁止

**直射日光が当たる所、60°C以上の所に置かないでください。**

リチウムイオン電池の耐熱温度は60°Cです。高温になる場所に放置しないでください。



禁止

**本製品を0°C以下の環境で保管・充電しないでください。**

電池の寿命が極端に短くなり、故障の原因となります。



禁止

**使用時間が極端に短くなったときは使用しないでください。**

リチウムイオン電池には寿命があります。機器の使用時間が短くなったときは、分解して取り出さず各自治体の指示に従って廃棄してください。



強制

**タンクの水は毎日新しい水道水と入れ替え、本体内部は常に清潔に保つように定期的に掃除してください。**

## ご使用方法

### はじめてお使いになる前に

#### タンク内を洗浄する

- ① タンクから本体を取り外します。
- ② 本体から吸引軸キャップと吸引軸を取り外します。
- ③ タンク・吸引軸キャップ・吸引軸を水洗いします。  
※本体は絶対に水洗いしないでください。

#### 充電する

- ① USB 端子を USB 接続式 AC アダプターやモバイルバッテリーに差し込み、本体の USB 端子差込口カバーを開けて USB 端子 (Type-C) を差し込んでください。  
充電中は充電ランプが赤色に点灯します。  
※本製品は充電しながら作動できます。充電しながら作動する場合は、USB 端子を差し込む前にタンクに水を入れて本体をセットしてください。
- ② 充電が完了すると、充電ランプは消灯します。  
※作動させながら充電をすると、満充電までの時間が長くなります。  
※バッテリー充放電回数約 300 回で、バッテリー容量が約 80% となります。  
(使用方法や保管状態により異なります。)

### 使用方法

#### 加湿器を使用する

- ① 吸引軸キャップは奥まで差し込んでください。
- ② タンクに水道水を入れ、本体をセットします。
- ③ 電源スイッチを押すと電源ランプが白色に点灯し、連続運転で加湿器が作動します。
- ④ 電源スイッチをもう 1 度押すと間欠運転に変わります。
- ⑤ 電源スイッチをもう 1 度押すと運転を停止します。  
※連続運転時は 4 時間、間欠運転時は 8 時間で自動的に電源が切れます。

#### LED ライトを操作する ※加湿機能とは関係なく操作できます。

- ① 電源スイッチを長押しすると本体内部の LED ライトが点灯し、7 色に変化して点灯します。
- ② 好みの色に点灯しているときに電源スイッチを長押しすると、LED ライトの色が固定されます。
- ③ 電源スイッチをもう 1 度長押しすると、LED ライトが消灯します。

## ご使用方法

### タンクの水がなくなったとき

タンクの水が無くなるとミストが出なくなります。

続けてご使用される場合は電源を OFF にして USB プラグを取り外してからタンクに水道水を給水してください。

※タンクの MAX ライン以上に給水しないでください。MAX ラインを超えて給水すると水があふれたり、故障の原因となります。

## 注意

- 持ち運ぶ際はタンク内の水をすべて捨ててください。
- ミストの噴出口に向って、エアコンや扇風機の風をあて続けしないでください。  
噴出口に水がたまり、ミストが正しく噴出されなくなります。
- 停止直後にタンクを外す際は、水滴が落ちる場合がありますので電子機器等にご注意ください。
- 絶対に 40°C 以上のお湯を入れないでください。
- 吸引軸が十分に水を吸っていない状態で電源を入れると、ミストが出ない場合があります。  
初めて起動する際や吸引軸を交換する際は、1 度吸引軸を水で濡らして十分に湿らせてから本体にセットしてください。
- 横倒しや逆さまにしないでください。
- 吸引軸カバーは外れやすいのでしっかりセットしてください。
- ミストが出なくなってもタンク内に水が残っている場合があります。タンクから本体を取り外す際はご注意ください。
- ミストの出が悪くなったら吸引軸を交換してください。
- 濡れた吸引軸をセットしたまま持ち運んだ場合、かばんの中などで電源スイッチが押されると、タンクに水が入っていてもミストが噴出することがあります。
- 吸引軸は乾いた状態で持ち運んでください。



## お手入れ

※お手入れは必ず電源を切り、USB プラグを本体から抜いて行ってください。

- ①タンク・吸引軸・吸引軸キャップを水洗いしてください。
- ②ミスト噴出口（超音波振動板）や本体裏側はやわらかい布などで掃除してください。
- ③本体外側のお手入れは、水で濡らしたやわらかい布を固く絞って汚れを拭き取ったあと、から拭きしてください。

- タンクの水は毎日新しい水道水と入れ替え、本体も毎回お手入れして常に清潔にしてお使いください。
- 使用しないときはタンクの水を抜いてください。
- お手入れせずに使用を続けると、汚れや水アカで加湿量が低下したり、カビや雑菌が繁殖し悪臭がすることがあります。

## 保管のしかた

長期間保管する場合は充電後に日常の点検・お手入れを行い、各パーツを陰干ししてよく乾燥させてから、高温多湿の場所を避けて保管してください。  
直射日光のあたる場所に放置しないでください。

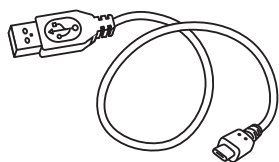
バッテリーの劣化が早まることを防ぐため、保管中も6ヶ月に1度充電してください。  
炎天下や夏場の車内など高温になる場所に放置しないでください。  
本製品は60°C未満の場所で保管してください。  
ご使用時は45°C未満の環境でご使用ください。

## 故障かな？

サービスを依頼される前に、下の表に従って点検してください。

症 状	考えられる原因	対処方法
作動しない	・充電が切れていませんか？	・充電してください。
充電できない	・USB プラグはしっかり差し込まれていますか？ ・定格出力が5V1.7A以上のACアダプターを使用していますか？	・USB プラグをしっかりと差し込んでください。 ・定格出力が5V1.7A以上のACアダプターをご使用ください。
悪臭がする	・タンクや吸引軸に雑菌が繁殖している可能性があります。	・8ページを参考にお手入れを行ってください。

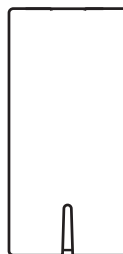
## アフター販売



CS-K2040  
USB コード  
660円(税込)



CS-K2038  
吸引軸 3 本セット  
1,320円(税込)



CS-K2039-WH  
CS-K2039-SP  
CS-K2039-ME  
吸引軸キャップ  
880円(税込)

弊社オフィシャルストアにて本別売品、及び各製品の消耗品・部品のご注文を承っております。

お電話でのご注文は代金引換のみの発送とさせていただきます。北海道・沖縄及び離島の送料は弊社カスタマーサポートセンターまでお問い合わせください。

本書の税額はすべて2020年12月時点の税率となります。

## アフターサービス

### ●保証書

必ず販売店印及びお買い上げ日をご確認のうえ、お買い上げの販売店から受け取り、内容をよくお読みのうえ、大切に保管してください。

※通信販売などでお買い上げの場合は、販売店の購入明細、日付の入った代金引換の領収書などが販売店印の代わりとなりますので、大切に保管してください。

### ●アフターサービスについてご不明の場合

お買い上げの販売店または、弊社カスタマーサポートセンターにご相談ください。

補修用性能部品の保有期間は生産終了後3年です。

## カスタマーサポートセンター

### WEBからのお問い合わせ



受付時間外のお問い合わせは  
お問い合わせフォームにて  
受け付けております。

▶ [lifeonproducts.co.jp/contact/form2](http://lifeonproducts.co.jp/contact/form2)

※返信は受付時間内での対応となります。  
予めご了承ください。

### 消耗品・部品のご注文



下記オフィシャルサイトにて  
消耗品及び部品のご注文を  
承っております。

▶ [lifeonproducts-online.com](http://lifeonproducts-online.com)

### WEB



弊社ウェブサイトにて  
製品情報及び製品サポート情報  
をご確認いただけます。

▶ [lifeonproducts.co.jp](http://lifeonproducts.co.jp)

### TEL

お電話でのお問い合わせはこちら

お問い合わせの前に・・・

取扱説明書内の「故障かな？」にあては  
まりませんか？症状をご確認のうえ、お  
問い合わせください。

ご購入後のお問い合わせにつきましては  
は、以下の項目をご確認のうえお問い合  
わせください。

- |          |           |
|----------|-----------|
| ■品番      | ■お問い合わせ内容 |
| ■色       | ■お買い上げ日   |
| ■お買い上げ店名 |           |

カスタマーサポートセンター専用ナビダイヤル

▶ **0570-080856**

### 受付時間

10:00～17:00（土日祝、弊社休業日を除く）

※時間帯により、電話が集中し、つながりにくい  
場合がございます。予めご了承ください。

※電話番号をお確かめのうえ、おかけ間違いの  
ないようご注意ください。

※電話番号・受付時間などについては、変更にな  
ることがございます。

### カスタマーサポートセンター

〒550-0015

大阪府大阪市西区南堀江1-12-19

四ツ橋スタービル8F

### ●個人情報のお取り扱いについて

ライフオンプロダクツ株式会社は、お客様の個人情報・ご相談内容を、ご相談への対応・修理、その確認などのために利用し、記録を残すことがあります。また個人情報を適切に管理し、修理業務などを委託する場合や、正当な理由がある場合を除き、第三者には提供しません。

MEMO

MEMO

## 仕様

品名	充電式クリア加湿器 LEDライト付
品番	LCAHF005
電源	DC5V 1.7A
消費電力	8.5W
充電電池	リチウムイオン電池 3.7V 2000mAh
充電時間(約)	3.5時間
満充電時の	連続運転時:3.5時間
合計使用可能時間(約)	間欠運転時:5.5時間
加湿能力(約)	連続運転時:40ml/h(±10ml) 間欠運転時:20ml/h(±10ml)
推奨面積	パーソナル
オートオフ(約)	連続運転時:4時間 間欠運転時:8時間
間欠運転	有
調色機能	7色
タンク容量	900ml
電源コード(約)	USBコード:750mm(Type-C)
本体寸法(約)	125×125×150mm
本体重量(約)	333g
セット内容	本体、USBコード(Type-C) 吸引軸×2(本体装着済×1) 取扱説明書(保証書付)

※製品の仕様や詳細は改良の為、予告なく変更する場合があります。



@lifeonproducts



Life on Products

ライフオンプロダクツ株式会社