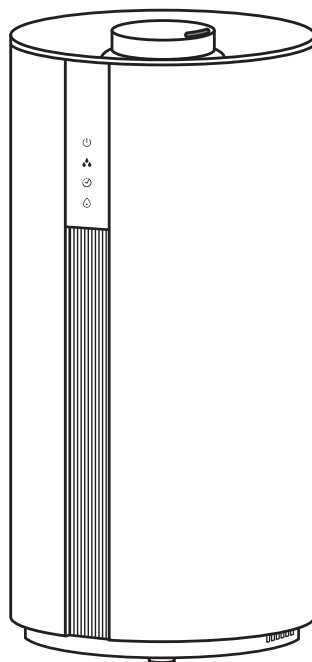




Life on Products



## LCAHF009 取扱説明書

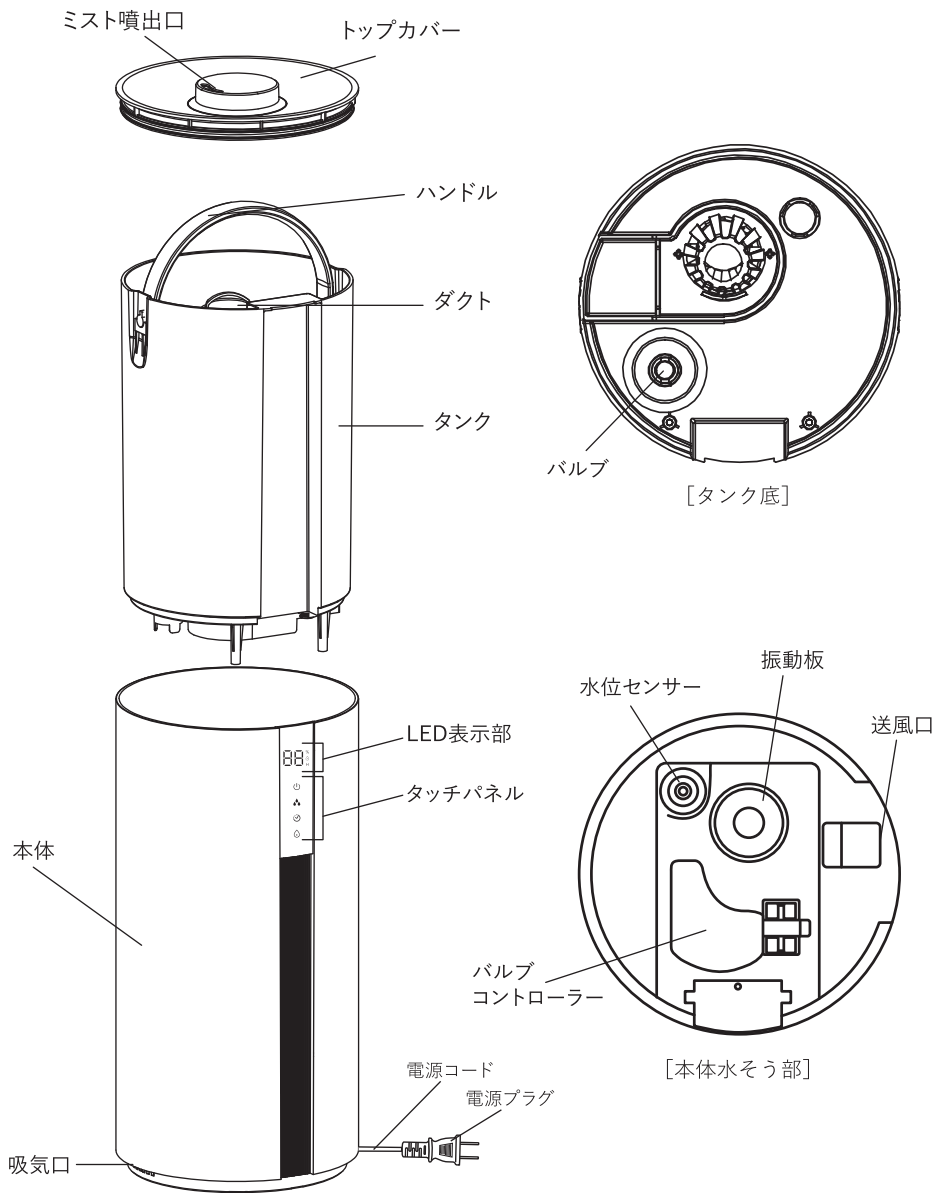
上部給水超音波式加湿器  
-Premium WOOD-

この度は、本製品をお買い上げいただきまして、誠にありがとうございます。  
お使いになる前に必ずこの「取扱説明書」をよくお読みのうえ、正しくお使いください。  
お読みになった後は、大切に保管してください。

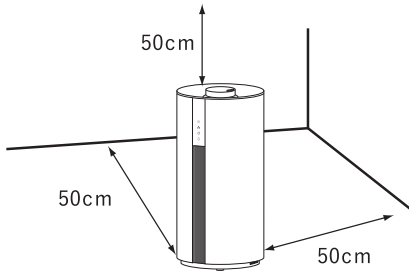
## もくじ

はじめに	もくじ	1ページ
	各部名称	2ページ
	設置場所について	3ページ
	安全上のご注意	4～6ページ
使い方	使用上の注意	7ページ
	ご使用方法	8～11ページ
お手入れ	お手入れと保管方法	12ページ
困ったときは	故障かな？	13ページ
	アフター販売	14ページ
	アフターサービス	15ページ
	カスタマーサポートセンター	15ページ
	よくある症状	16ページ
	仕様	17ページ
	保証書	裏表紙

# 各部名称



## 設置場所について



水平な場所で、壁・家具・家電製品から50cm以上離れた場所に設置してください。

※下記の場所には**絶対**に設置しないでください。

落下のおそれのある場所。  
凹凸がある場所。

冷たい窓や、壁など結露が発生するおそれのある場所。

じゅうたんや電気カーペット、ふとんの上など水分を吸収しやすいところや吸気口をふさぐようなところ。

電化製品のそばや、パソコンなどミストを吸い込むおそれのあるものの近く。  
電磁調理器などの磁気の多いところ。



## 警告

誤った取り扱いをすると、人が死亡または重傷を負う可能性が想定される内容を示します。



## 注意

誤った取り扱いをすると、人が軽傷を負ったり、物的損害の発生が想定される内容を示します。

### 絵表示の例



このような表示は「禁止」を示します。



このような表示は「強制」を示します。

## 警告



禁止

**電源コードを傷つけたり、破損、加工したり無理に曲げたり、引っ張ったりしないでください。**  
電源コードの破損の原因となります。傷んだまま使用すると火災・感電の原因となります。



禁止

**電源コードや電源プラグが傷んだり、コンセントの差し込みがゆるいときは使用しないでください。**  
電源コードや電源プラグが異常に発熱し溶けたり変形して感電・ショート・発火の原因となります。



禁止

**電源コードを傷つけないでください。**  
加工したり、引っ張ったり、上に物をのせると破損して、火災・感電の原因となります。



強制

**電源プラグは、ホコリや汚れが付着していないか確認し、根元まで確実に差し込んでください。**  
ホコリや汚れが付着したり、ガタつきで接続が不完全な場合は異常に発熱し、電源プラグが溶けたり変形して感電や火災の原因となります。



強制

**電源プラグを抜くときは、コードを持たずに、必ず先端のプラグを持って抜いてください。**  
感電やショートの原因となります。



強制

**電源プラグは根元まで確実に差し込んでください。**  
電源コードや電源プラグが異常に発熱し、溶けたり変形したりして感電・ショート・発火の原因となります。



強制

**定期的に電源プラグのホコリを掃除してください。**  
ホコリがたまると湿気などで絶縁不良となり、火災の原因となります。



禁止

**濡れた手で電源プラグを抜き差ししないでください。**  
感電して怪我をするおそれがあります。



プラグを抜く

**水漏れ、異臭がするなどのときは、運転を停止して電源プラグを抜いてください。**  
そのまま運転を続けると火災・感電の原因となります。運転を停止し、お買い上げの販売店または弊社カスタマーサポートセンターへご連絡ください。

# 安全上のご注意

## 警告



禁止

**幼児の手の届くところでのご使用はおやめください。**

感電・やけど・部品を誤飲する原因となります。



禁止

**小さなお子様だけの使用はしないでください。**

怪我や故障、感電の原因となります。



禁止

**ペットなどの動物を近づけないでください。**

電源コードを噛んだり、排泄物などがかかり漏電・感電や故障、火災の原因となります。



強制

**電源は交流100Vのコンセントをご使用ください。**

火災・感電の原因となります。



禁止

**本体を水につける、水をかけるなどはしないでください。**

本体内部に水が入り込み、火災・感電・ショートの原因となります。



禁止

**落としたり、ぶつけたりしたタンクは使用しないでください。**

そのまま使用すると破損箇所から水漏れしてショート・感電・発火の原因となります。お買い上げの販売店または弊社カスタマーサポートセンターにご連絡ください。



禁止

**暖房器具、テレビなどの電化製品や、熱に弱いテーブルや棚などの上に設置しないでください。**

転倒すると感電・ショートの原因となります。また本体底面の熱によりテーブルや棚自体、もしくは表面の塗装の変形・変色の原因となります。また、万が一水漏れした場合はシミになります。



強制

**使用中に人体・ペット等の小動物・製品自体に何らかの異常を感じた場合はご使用をおやめください。**



強制

**排水するときは必ず電源プラグを抜いてから行ってください。**

火災・感電・ショートの原因となります。



プラグを抜く

**外出するとき、使用しないとき、保管するときは、必ず電源プラグをコンセントから抜いてください。**

怪我ややけど、絶縁不良による感電・漏電・火災の原因となります。



禁止

**タンクのお手入れに塩素系・酸性・アルカリ性・加湿器用洗浄剤を使用しないでください。**

本体内部に洗浄剤が残り、有毒ガス発生や水漏れ・故障の原因となります。



強制

**お手入れは必ず電源プラグを抜いてから行ってください。**

加工したり、引っ張ったり、上に物をのせると破損して、火災・感電の原因となります。

## 安全上のご注意

### 警告



改造禁止

修理技術者以外の方は、絶対に分解したり、改造・修理を行わないでください。

発火したり、異常動作して怪我をするおそれがあります。

### 注意



禁止

不安定な場所に設置しないでください。

転倒すると怪我や故障、水漏れの原因となります。



強制

タンク・本体水そう部の水は毎日新しい水道水と入れ替え、本体内部は常に清潔に保つように定期的に掃除してください。

掃除せずにお使いになると、汚れや水アカによりカビや雑菌が繁殖し悪臭の原因となります。まれに体質によっては、過敏に反応し、健康によくないことがあります。この場合は医師に相談してください。



禁止

タンクやトップカバー、ミスト噴出口を外したままで、電源を入れないでください。

水が飛び散ったり、水柱に手を触れると痛みを感じたりして危険です。



禁止

水に濡れて困るものを近くに置かないでください。

家具や壁にシミが付いたり、故障・変形・変色の原因となります。



禁止

雨天時、高湿度時のご使用は控えてください。

周囲の湿度が高く、ミストが蒸発しにくくなり、床や家具が濡れるおそれがあります。



禁止

水は必ず水道水を使用し、汚れた水やお湯、洗剤などは入れないでください。

健康を害することや、器具の故障や変形の原因となります。



強制

水を給水するときは、必ず電源を切ってください。

送風口に水が入るなどして、故障の原因となります。

## 使用上のご注意

直射日光のあたるところや暖房器具の近くに置かないでください。

変形・変質や故障の原因となります。

本体の上に物をのせたり、乗ったりしないでください。

転倒による本体の破損・故障の原因となります。

本体を逆さまにしないでください。

故障の原因となります。

ミスト噴出口をふさがず、室内の空気がよく循環する場所に設置してください。

性能低下や故障、床が濡れる原因となります。

凍結に気をつけてください。

凍結したまま使用すると故障の原因となります。凍結のおそれがあるときは、タンクの水を捨ててください。

窓や冷たい壁からは、できるだけ離して風通しのよい場所に設置してください。

窓や冷たい壁にミストがかかると、水滴となって窓や壁、床に付くことがあり、カビなどが発生するおそれがあります。風通しのよい場所で使用してください。

ミストを直接、家具・電気製品・壁・カーテンなどにあてないでください。

家具や壁にシミが付いたり、故障・変形・変色の原因となります。

動作中の超音波振動板は絶対に触らないでください。

痛みを感じる場合があります。

## 炎色反応について

ガス器具の近くでご使用になりますと、ガスの炎(通常は青色)がオレンジ色になることがあります。これは水中に溶けているカルシウムなどが加熱されるときに特有の光を発する現象ですので心配ありません。



# ご使用方法

## 1. タンク内を洗浄します。

- ①本体からタンクを外します。
- ②本体水そう部の、バルブコントローラーの下の緩衝材を取り外してください。  
(緩衝材は破棄してください。)
- ③バルブコントローラーが外れていないかご確認ください。  
(バルブコントローラーが外れていると、水漏れの原因となります。)
- ④タンク内部を水道水で洗浄してください。

### ⚠ 注意

必ずタンクに給水してください。水そう部に直接給水すると、送風口に水が入り漏電・感電・故障の原因となります。

## 2. 水道水をタンクに入れてください。

- ①トップカバーを外し、計量カップ等からタンクに水道水を入れてください。  
もしくはタンクを本体から取り外し水道水を入れてください。  
※タンク容量は2.5リットルです。MAXライン以上水を入れしないでください。
- ②タンクを本体にセットしてください。
- ③トップカバーをセットしてください。

### ⚠ 注意

タンクを外すときは、必ず電源を切ってください。  
絶対に40℃以上のお湯を入れしないでください。  
タンクに記載のMAXライン以上に水道水を入れしないでください。

## タンクの水が無くなったとき

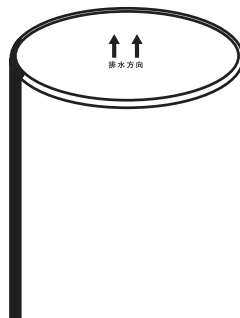
タンクと本体水そう部の水が無くなるとピッと6回音が鳴り  
タッチパネルの表示が点滅し運転を停止します。

続けてご使用される場合は、タンクに水道水を給水し、電源  
を入れてください。

また、水位センサーが沈んだ状態の時も同様に運転を停止し  
ますので、給水してもミストが出ない場合は、説明書P16を参  
考に水位センサーの掃除をしてください。

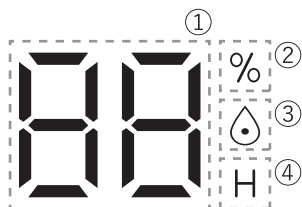
※停止後にタンクを外す際は水滴が落ちる場合がありますの  
で、タオルなどで水滴が落ちないように押さえてください  
※タンクに給水する際は本体水そう部に残った水を排水して  
から給水してください。本体の水を排水する際は、排水方  
向にご注意ください。本体内部に水が入ると故障の原因と  
なります。

※1日のうち複数回給水する場合は、本体の水を捨てる必要はありません。  
ただし、翌日ご使用の際は、本体の水を捨て、お手入れをしてから使用してください。



# ご使用方法

## LED表示部



①風量、湿度、オフタイマーの時間を表示

②現在の湿度、湿度設定時に表示

③湿度を設定している時に表示

④オフタイマー起動時に表示

## タッチパネル



### 電源スイッチ

本体の電源のON/OFFを操作します。



### ミスト噴出量調節スイッチ

ミストの噴出量を3段階で調節します。



### オフタイマースイッチ

オフタイマーの時間を1時間から12時間まで設定します。



### 湿度設定スイッチ

室内の湿度を30%～90%まで設定します。

## 電源の ON/OFF

1. 本体を水平で安定した場所に設置します。
2. 電源プラグをコンセントに差し込みます。
3. 電源スイッチをタッチすると加湿がはじまります。

LED表示部には室内の湿度と現在設定されているミスト噴出量が交互に表示されます。

同時にタッチパネル下部のLEDライトが点灯します。

4. もう一度電源スイッチを押すと停止します。

## ご使用方法



### ミスト量の調節

ミスト噴出量調節スイッチをタッチするとミスト噴出量が変わります。  
ミスト噴出量は3段階で 1 (弱) → 2 (中) → 3 (強) の順に調節できます。  
表示が 3 の時にタッチすると 1 に戻ります。  
※はじめてお使いになる時は 2 に設定されています。

### オフタイマーの設定

加湿中にオフタイマースイッチをタッチするとオフタイマーの時間を設定できます。  
時間は1時間～12時間まで1時間ごとに設定できます。  
表示が 12<sub>H</sub> の時にタッチすると 00<sub>H</sub> に変わり設定がオフになります。

### 湿度の設定

加湿中に湿度設定スイッチをタッチすると湿度を設定できます。  
湿度は 30%～90% まで5%ごとに設定できます。  
湿度を設定して加湿中は数字の横に  アイコンが表示されます。  
室内の湿度が設定湿度に達すると数字の横の  アイコンが白から緑に変わり、加湿が停止します。  
室内の湿度が設定湿度より下がると再び加湿を開始します。  
表示が 90% の時にタッチすると -- に変わり設定がオフになります。

### LED ライトの ON/OFF

ミストスイッチを長押しすると液晶とライトが消灯します。  
もう1度長押しすると液晶とライトが点灯します。

## ご使用方法

### アロマウォーター・アロマオイルのご使用について

mercyu（メルシーユー）アロマウォーター・アロマオイルをご使用の場合はタンクに直接入れてご使用いただけます。

ご使用の際にはアロマウォーター・アロマオイルの使用法をよくお読みになり、必ず容量を守ってご使用ください。

※アロマウォーターには界面活性剤が入っているものがあります。

入れすぎると、本体水そう内で泡立ち、水漏れの原因となります。

※アロマオイルは mercyu（メルシーユー）純正アロマソリュションオイル（別売）、または精油（純度 100%のもの）をご使用ください。

※アロマオイルを本体にこぼした場合は、すみやかにやわらかい布などで拭いてください。アロマオイルを入れすぎないようにご注意ください。

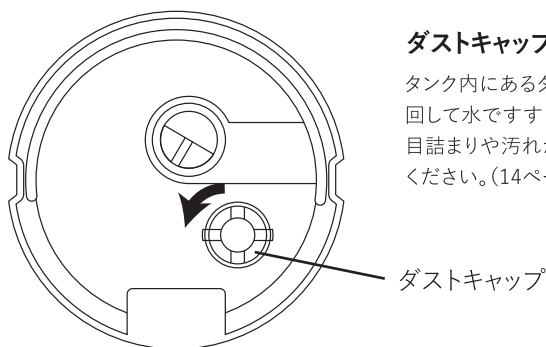
# お手入れと保管

## お手入れ方法

※お手入れは必ず電源プラグをコンセントから抜いて行ってください。

- ① 本体からトップカバーを取り外し、タンクにたまった水を捨ててください。
- ② 水位センサーと本体の間を綿棒などでこすってください。
- ③ タンクとトップカバーをすすぎ洗いしてください。  
※洗剤は使わないでください。
- ④ 本体外側のお手入れは、水で濡らしたやわらかい布を固く絞って汚れを拭き取り、から拭きしてください。

- タンクの水は、毎日新しい水道水と入れ替え、タンク内も毎日お手入れし、常に清潔にしてお使いください。
- 使用しない時はタンクの水を抜いてください。
- お手入れせずに使用を続けると、汚れや水アカで加湿量が低下したり、カビや雑菌が繁殖し悪臭がするおそれがあります。



### ダストキャップのお手入れ

タンク内にあるダストキャップを矢印の方向に回して水ですすぎ洗いしてください。  
目詰まりや汚れがひどいときは、新しい物と交換してください。(14ページ)

タンク内側

## 保管方法

長期間保管する場合は、日常の点検・お手入れを行ってからタンク内の水、本体水そう部の水を排水して、陰干ししてよく乾燥させてから、高温多湿の場所を避けて保管してください。

## 故障かな？

サービスをご依頼される前に、下の表に従って点検してください。

症状	調べるところ	対処方法
周囲が濡れる	・超音波式の性質上、ミストの粒子が大きい ため床が濡れることがあります。	・目に見えてミストが降下してきた場合は ミストの量を少なくするか、運転を停止し てください。
ピツという音が 6回鳴って 停止する	・水が無くなっていませんか？ ・水位センサーが沈んでいませんか？	・タンクに水を入れてください。 ・水位センサーと本体の間を綿棒で掃除し てください。
作動しない	・電源プラグがコンセントにしっかり 差し込まれていますか？	・電源プラグを確実にコンセントに差し込ん でください。
ミストが出ない	・水が無くなっていませんか？ ・スイッチは入っていますか？ ・毛足の長いじゅうたん等で本体底面 の給気口がふさがれていませんか？ ・水位センサーは浮いていますか？	・タンクに水を入れてください。 ・スイッチを入れてください。 ・設置場所を変えるか、本体の下に板等を敷 いてください。 ・水位センサーを洗浄してください。
水そう部に 白いものが 付着している	・水道水に含まれている成分です。	・給水時にハブラシなどでお手入れしてくださ い。 ※本体内部に水が入らないようご注意ください。
部屋が結露する	・加湿しすぎていませんか？	・ミストの量を調節してください。
部屋の湿度が 上がらない	・部屋の大きさが推奨面積より広くありま せんか？ ・換気をしていたり、床がじゅうたん敷 きではありませんか？	・推奨面積を参考にしてご使用ください。  ・換気状態、床や壁の材質によって異なりま すが、じゅうたん敷きの場合、湿度が上が りにくいことがあります。

## アフター販売

### AROMA SOLUTION OIL

アロマソリュションオイル

1,210円(税込)

A-1100-6-4

#### MRU-104 洋の香りセット

アロマオイルの中でも厳選した洋の香りが3本セットになりました。  
好みの匂いはこちらの場所や状況に応じて香りをお楽しみください。

成分：トリプロピレングリコールモノメチルエーテル、  
水、香料、グリセリン

箱サイズ：79×28×71mm  
容量：10ml×3本セット



MRU-104-CIT  
(シトラスセット)  
016: オレンジ  
017: レモングラス  
018: グレープフルーツ



MRU-104-PLA  
(プラントセット)  
019: グリーンティ  
020: ラベンダー  
021: パンパー



MRU-104-FLO  
(フローラルセット)  
022: ジャスミン  
023: ローズ  
024: ローズウッド



MRU-104-FRU  
(フルーティセット)  
025: マンダリン  
026: ベルガモット  
027: レモン



MRU-104-REF  
(リフレッシュセット)  
028: レモン  
029: ローズマリー  
030: ユーカリ

## アフター販売

# Nordic Collection

## AROMA WATER

アロマウォーター

内容量  
約**320**  
ml

主成分：水、インシアゾリノン、アル  
コール、PEG-40、香料  
セット内容：ボトル(香料入)

MRU-160

1,408円(税込)

A-1280-6-6

Clear air  
クリアエア



Black amber  
ブラックアンバー



Citrus verbena  
シトラスバーベナ



※クリアエアは  
ライオンプロダクツ株式会社の  
登録商標です。

# AROMA GEL BALL

アロマジェルボール

30個  
入

主成分：溶剤、香料

MRU-162

1,628円(税込)

A-1480-8-4

Clear air  
クリアエア



Delightful musk  
デライトフルムスク



Light savon  
ライトサボン



※クリアエアは  
ライオンプロダクツ株式会社の  
登録商標です。

## アフターパーツ



CS-K1987-WW  
CS-K1987-BW  
トップカバー  
2,200円(税込)



CS-K1991-WW  
CS-K1991-BW  
タンク  
2,530円(税込)



CS-K1992  
ダストキャップ  
880円(税込)

弊社オフィシャルストア(15ページ)にて本別売品、及び各製品の消耗品・部品のご注文を承っております。お電話  
でのご注文は代金引換のみの発送とさせていただきます。北海道・沖縄及び離島の送料は弊社カスタマ  
ーサポートセンターまでお問い合わせください。

本書の税額はすべて2020年12月時点の税率となります。

## アフターサービス

### ●保証書

必ず販売店印及びお買い上げ日をご確認のうえ、お買い上げの販売店から受け取り、内容をよくお読みのうえ、大切に保管してください。

※通信販売などでお買い上げの場合は、販売店の購入明細、日付の入った代金引換の領収書などが販売店印の代わりとなりますので、大切に保管してください。

### ●アフターサービスについてご不明の場合

お買い上げの販売店または、弊社カスタマーサポートセンターにご相談ください。

補修用性能部品の保有期間は生産終了後5年です。

## カスタマーサポートセンター

### WEBからのお問い合わせ



受付時間外のお問い合わせは  
お問い合わせフォームにて  
受け付けております。

▶ [lifeonproducts.co.jp/contact/form2](http://lifeonproducts.co.jp/contact/form2)

※返信は受付時間内での対応となります。  
予めご了承ください。

### TEL

お電話でのお問い合わせはこちら

お問い合わせの前に…

取扱説明書内の「故障かな？」にあてはまりませんか？  
症状をご確認のうえ、お問い合わせください。

ご購入後のお問い合わせにつきましては、  
以下の項目をご確認のうえお問い合わせください。

■品番                    ■お買い上げ店名                    ■お買い上げ日  
■色                        ■お問い合わせ内容

### 消耗品・部品のご注文



下記オフィシャルサイトにて  
消耗品及び部品のご注文を  
承っております。

▶ [lifeonproducts-online.com](http://lifeonproducts-online.com)

カスタマーサポートセンター専用ナビダイヤル

▶ **0570-080856**

受付時間 10:00～17:00 (土日祝、弊社休業日を除く)

※時間帯により、電話が集中し、つながりにくい場合がございます。

予めご了承ください。

※電話番号をお確かめのうえ、おかけ間違いのないようご注意ください。

※電話番号・受付時間などについては、変更になる場合がございます。

### WEB



弊社ウェブサイトにて  
製品情報及び製品サポート情報  
をご確認いただけます。

▶ [lifeonproducts.co.jp](http://lifeonproducts.co.jp)

### カスタマーサポートセンター

〒550-0015

大阪府大阪市西区南堀江1-12-19 四ツ橋スタービル8F

### ●個人情報のお取り扱いについて

ライフオンプロダクツ株式会社は、お客様の個人情報・ご相談内容を、ご相談への対応・修理、その確認などのために利用し、記録を残すことがあります。また個人情報を適切に管理し、修理業務などを委託する場合や、正当な理由がある場合を除き、第三者には提供しません。



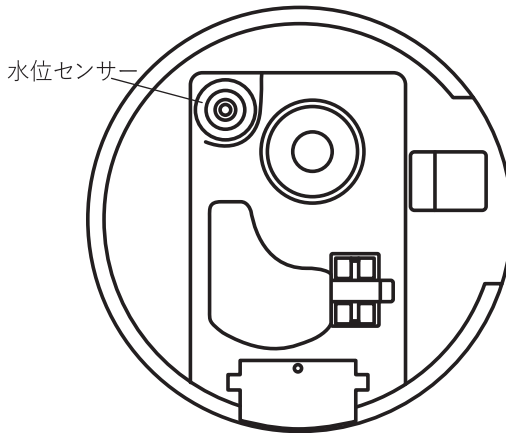
## よくある症状

### ミストが出ない場合

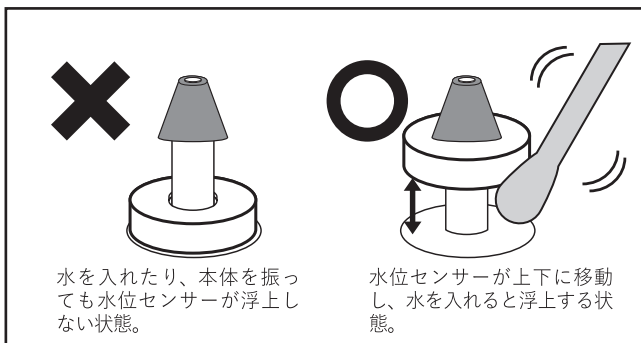
本体に水を入れても水位センサーが沈んだままではありませんか？

▶ 水位センサーと本体の間を綿棒などでこすって掃除してください。

#### 水そう部



[本体水そう部]



## 仕様

品名	上部給水超音波式加湿器 -Premium WOOD-
品番	LCAHF009
電源	AC100V 50/60Hz
消費電力	弱:17W、中:20W、強:25W
加湿能力(約)	弱:130ml/h、中:200ml/h、強:250ml/h
推奨面積	木造和室4畳、プレハブ洋室7畳
連続使用可能時間(約)	19時間
オフタイマー(約)	1~12時間(1時間毎)
湿度コントロール	30~90%(5%毎)
タンク容量	2.5L
電源コード(約)	1.5m
本体寸法(約)	174×174×350mm
本体重量(約)	1710g
セット内容	本体、取扱説明書(保証書付)

※加湿をしすぎると床・周囲が濡れる場合があります。  
※製品の仕様や詳細は改良の為、予告なく変更される場合があります。



@lifeonproducts



Life on Products