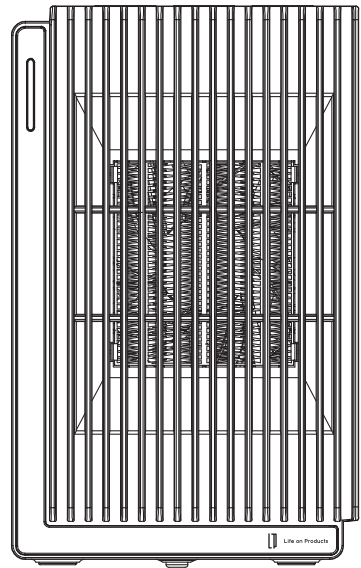




Life on Products



LCAWA005 取扱説明書

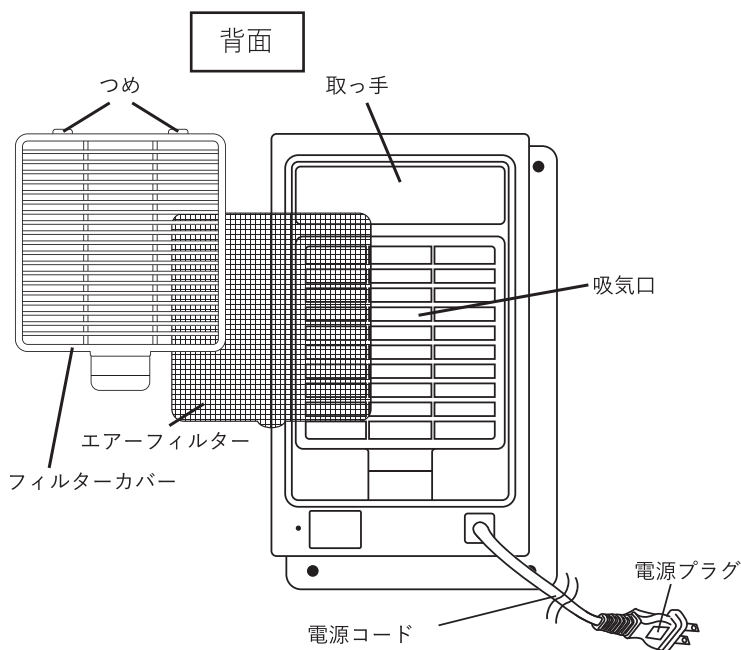
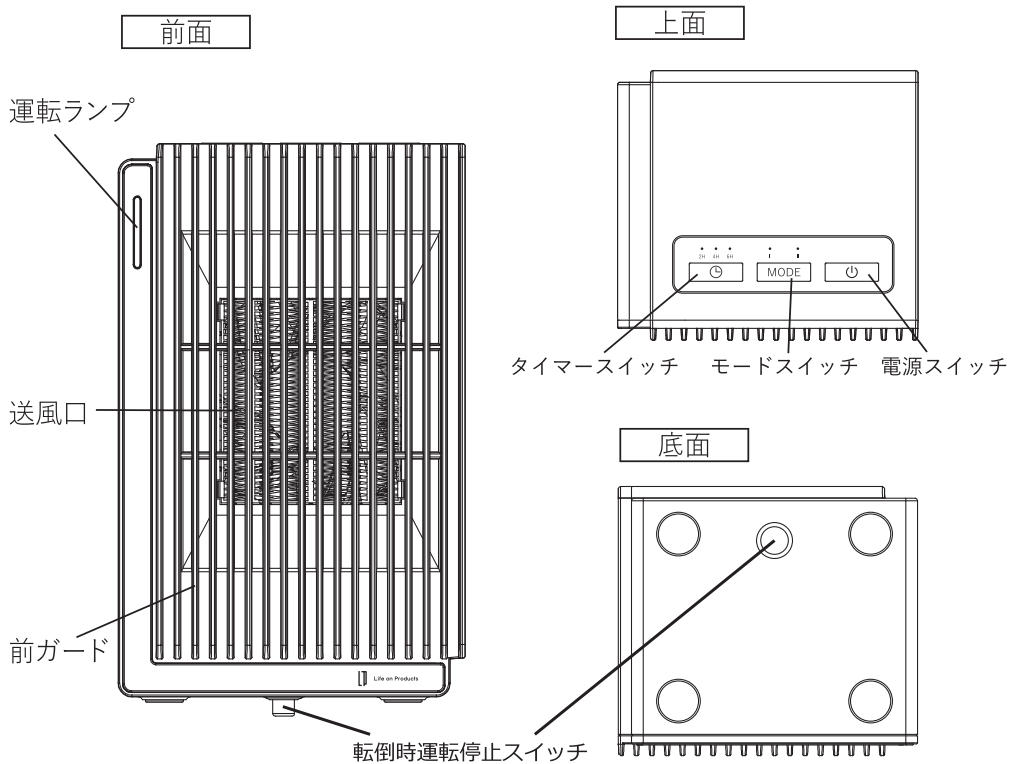
セラミックファンヒーター -Premium WOOD-

この度は、本製品をお買い上げいただきまして、誠にありがとうございます。
お使いになる前に必ずこの「取扱説明書」をよくお読みのうえ、正しくお使いください。
お読みになった後は、大切に保管してください。

もくじ

はじめに	もくじ	1 ページ
	各部名称	2 ページ
	取扱上のご注意	3 ページ
	使用上のご注意とお願い	3 ページ
	設置場所について	4 ページ
	安全上のご注意	5～8 ページ
<hr/>		
使い方	ご使用方法	9～11 ページ
	お手入れ方法	12 ページ
	保管方法	12 ページ
<hr/>		
困ったときは	故障かな？	12 ページ
	アフター販売	13 ページ
	アフターサービス	14 ページ
	カスタマーサポートセンター	14 ページ
	MEMO	15～16 ページ
	仕様	17 ページ
	保証書	裏表紙

各部名称



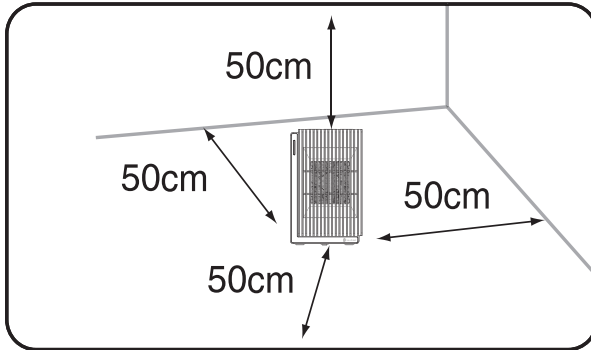
取扱上のご注意

- 本体前面の送風口、背面の吸気口をふさがないでください。
故障の原因となります。
- 背面を壁に近づけて使用しないでください。
故障・火災・事故の原因となります。
- 使用中、使用後しばらくは前ガードや送風口等に触れないでください。
送風口周辺が大変熱くなり、怪我・やけどの原因となります。
- 本体に洗濯乾燥のため、衣類等をかけて使用しないでください。
故障・火災・事故の原因となります。
- スプレー缶などの引火性ガスの近くでは使用しないでください。
爆発・引火・火災のおそれがあります。
- 送風口の前には、燃えやすいもの・変形しやすいものを置かないでください。
変形・変質・火災の原因となります。
- 本体のすき間にピンや針金などの金属物等、異物を入れないでください。
故障の原因となります。
- 乳幼児や身体の不自由な方は、付き添いなしでは使用しないでください。
怪我・やけどの原因となります。
- トイレに置く場合は、送風口と便器は50cm以上離して置いてください。
変形の原因となります。
- トイレに置く場合は、便器から50cm以上離してください。
本体が変形するおそれがあります。

使用上のご注意とお願い

- 直射日光のあたるところに置かないでください。
変形・変質・故障の原因となります。
- 本体の上に物をのせたり、乗ったりしないでください。
転倒による本体の破損・故障の原因となります。
- 本体から50cm以上離れて目の届く距離でご使用ください。
やけどの原因となります。
- フィルターは定期的にお手入れしてください。
フィルターの目詰まりにより本体内の温度が上昇し、変形・変色、故障の原因となります。
- コンセントのすぐ下には置かないでください。

設置場所について

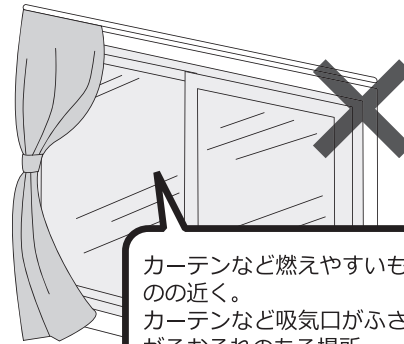
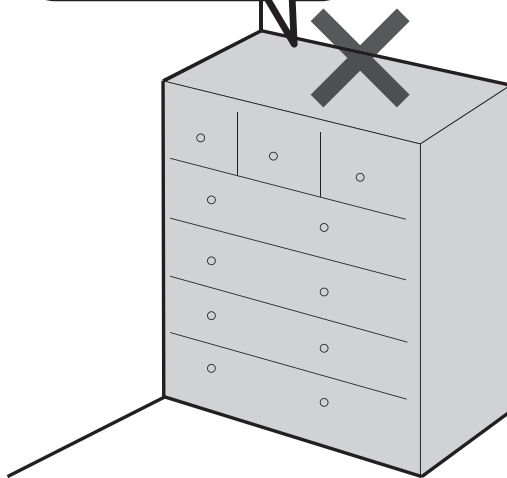


水平な場所で、壁・家具・家電製品から50cm以上離れた場所に設置してください。

前ガードからは高温の熱風が出ます。50cm以上離れて目の届く距離でご使用ください。

※下記の場所には**絶対**に設置しないでください。

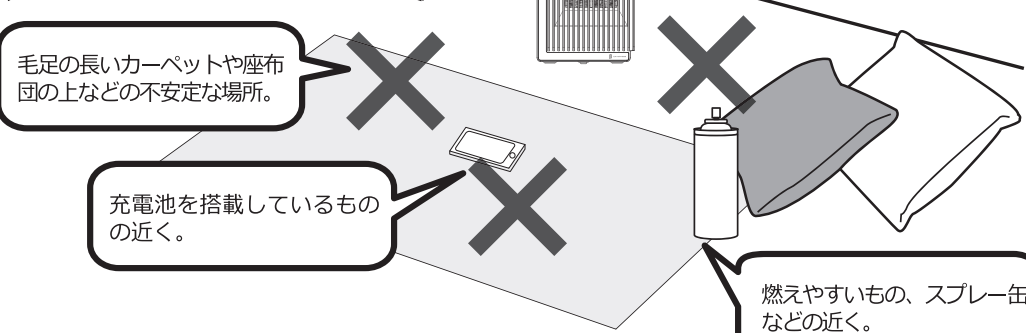
落下のおそれのある場所。
凹凸がある場所。



カーテンなど燃えやすいものの近く。
カーテンなど吸気口がふさがるおそれのある場所。


毛足の長いカーペットや座布団の上などの不安定な場所。


充電電池を搭載しているものの近く。





燃えやすいもの、スプレー缶などの近く。

本製品を安全にご使用していただくため、ご使用前に本書を必ずよくお読みになり、十分にご理解していただいたうえで、ご使用を開始してください。本製品は家庭用です。

 警告	この表示を無視して誤った取り扱いをすると、人が死亡または重傷を負う可能性が想定される内容を示しています。
---	--

 注意	この表示を無視して誤った取り扱いをすると、人が軽傷を負ったり物的損害の発生が想定される内容を示しています。
---	---

絵表示の例	 このような表示は禁止を示します。	 このような表示は強制を示します。
-------	--	--

警告



強制

電源は定格15A以上、AC100Vのコンセントを単独でご使用ください。

火災・故障の原因となります。



強制

電源プラグは、ホコリや汚れが付着していないか確認し、根元まで確実に差し込んでください。

ホコリや汚れが付着したり、ガタつきで接続が不完全な場合は異常に発熱し、電源プラグが溶けたり変形して感電や火災の原因となります。



禁止

電源コードを傷つけないでください。

加工したり、引っ張ったり、上に物をのせると破損して、火災・感電の原因となります。



濡れ手禁止

濡れた手で電源プラグを抜き差ししないでください。

火災・感電の原因となります



禁止

小さなお子様や身体の不自由な方だけで使用しないでください。

故障・怪我・感電の原因となります。



禁止

浴室などの湿度の高い場所での使用や保管をしないでください。

感電・ショートのおそれがあります。



禁止

カーテン等の可燃物の近くで使用しないでください。

火災・怪我の原因となります。



禁止

小さなお子様の手が届くところでのご使用はおやめください。

怪我・感電・やけどや、部品を誤飲するおそれがあります。

安全上のご注意

⚠ 警告



ペットなどの動物を近づけないでください。

電源コードを噛んだり、排泄物などがかかり漏電・感電や故障・火災の原因となります。作動中はやけど・怪我の原因となります。



熱に弱い敷物や家具の上など不安定な場所では使用しないでください。

変色・変形や怪我・火災の原因となります。
(例)じゅうたん・畳・ふとん・ビニール製の敷物・プラスチック製の家具など。



スプレー缶などを本体の近くに置かないでください。

爆発・火災の原因となります。



壁や家具の近くで使わないでください。

過熱して発火の原因となります。



乾燥など他の用途に使用しないでください。

過熱して発火・火災の原因となります。



前ガードにホコリがついた状態で使用しないでください。

故障・火災の原因となります。



本体に衣類やふとんなどを掛けて使用しないでください。

過熱して火災・やけどの原因となります。



改造禁止

修理技術者以外の方は、絶対に分解したり、改造・修理を行わないでください。

発火したり、異常動作して怪我をするおそれがあります。



本体を火中に投じないでください。

破裂して怪我をするおそれがあります。



本体を水につけたり、水をかけたりしないでください。

本体内部に水が入り込み、火災・感電・ショートの原因となります。



就寝中は使用しないでください。

寝具などが触れて火災の原因となります。

安全上のご注意

警告



禁止

本体に強い衝撃を加えないでください。

高所からの落下など強い衝撃を与えたり、投げつけたりしないでください。
発熱・発火の原因となります。



禁止

落としたり、ぶつけたりした本体を使用しないでください。

そのまま使用するとショート・感電・発火の原因となります。



禁止

使用中は長時間本体から離れないでください。

発火・火災の原因となります。



強制

運転時は、必ずフィルターカバー・エアフィルターを取り付けて使用してください。

フィルターカバー・エアフィルターを取り付けずに運転すると、火災・故障の原因となります。



強制

異常に気づいたら使用を中止してください。

異臭・発熱・変色・変形・その他今までと異なることに気づいた時は、直ちに使用を中止してください。そのまま使い続けると発熱、破裂、発火する原因となります。



強制

異音がするときなどは、運転を停止して電源プラグを抜いてください。

そのまま運転を続けると火災・感電の原因となります。運転を停止し、お買い上げの販売店または弊社カスタマーサポートセンターへご連絡ください。



禁止

本体のすき間にピンや針金などの金属物等、異物を入れないでください。

故障・怪我・感電の原因となります。



強制

お手入れは必ず電源プラグを抜いてから行ってください。

感電して怪我をするおそれがあります。



強制

お手入れや持ち運び・保管の際は本体が冷めてから行ってください。

火災・やけどの原因となります。



強制

フィルターは2週間に1度定期的に掃除してください。

変形・発火・火災の原因となります。



強制

定期的に電源プラグのホコリを掃除してください。

ホコリがたまると湿気などで絶縁不良となり、火災の原因となります。

安全上のご注意

警告



強制

延長コードの使用やタコ足配線は絶対にしないでください。

注意



禁止

火気の近くで使用しないでください。

変形・故障・怪我の原因となります。



禁止

使用中に本体を持ち上げたり移動したりしないでください。

怪我・やけど・転倒の原因となります。



禁止

使用中や使用後しばらくは前ガードに触れないでください。

やけどの原因となります。

ご使用方法

1. 本体を水平な場所に設置します。

水平で安定した場所に設置してください。

※近くに可燃物がないことを確認し、可燃物がある場合は移動させてからご使用ください。

2. 電源プラグをコンセントに差し込みます。

電源ランプが1回点滅します。

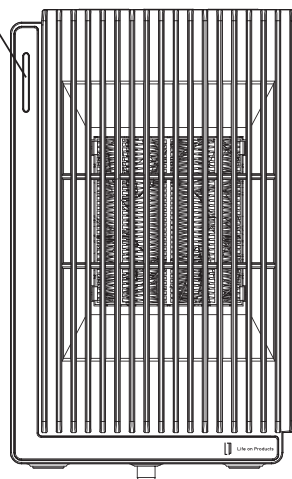
3. 電源スイッチを押します。

電源ランプが点灯し、ヒーターの運転が開始されます。

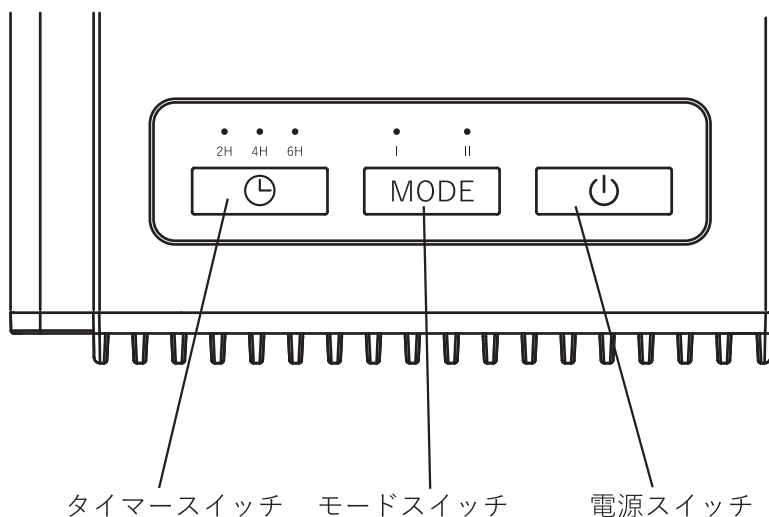
もう1度電源スイッチを押すと停止します。

※停止後約30秒間、内部温度を下げるためファンが回り続けます。

電源ランプ



[スイッチ]



ご使用方法

— 風量の切り替え —

ヒーターが稼働中にモードスイッチを押すと風量が切り替わります。起動時の風量はⅠ(弱)で、もう1度モードスイッチを押すとⅡ(強)に変わります。

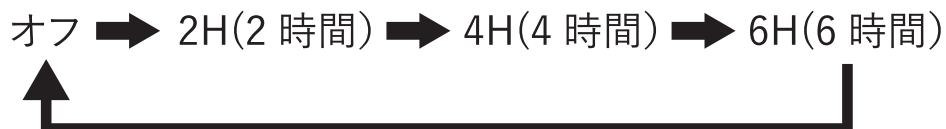
Ⅱ(強)の時にモードスイッチを押すとⅠ(弱)に戻ります。



— オフタイマーの設定 —

ヒーターが稼働中にタイマースイッチを押すとオフタイマーの時間を設定できます。

オフタイマーの設定時間は最初は2H(2時間)、次に4H(4時間)、6H(6時間)と変わり、もう一度タイマースイッチを押すとオフタイマーが停止します。



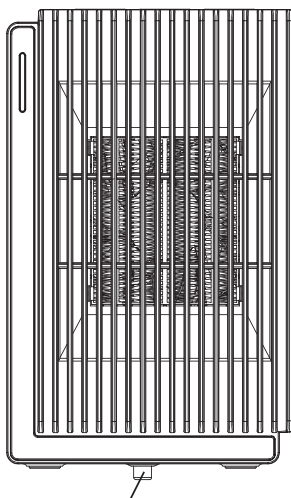
ご使用方法

安全機能について

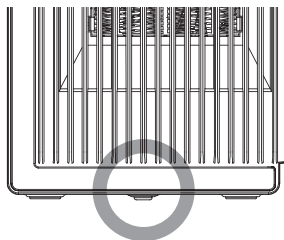
転倒時運転停止スイッチ

本品が傾いたり、転倒したりすると転倒時運転停止機能が働き、自動でヒーターが停止します。

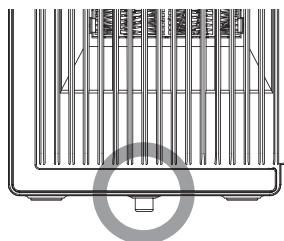
本体を元に戻したら、ふたたび電源スイッチを押して電源を入れてください。



転倒時運転停止スイッチ



本体を固くて平らな場所に置くことによりスイッチが押され、転倒時運転停止機能が解除されます。



転倒するとスイッチが飛び出して、運転が停止します。



禁止

やわらかい絨毯・マット・カーペット等の上では使用しないでください。

底面に転倒時の運転停止スイッチがついています。

やわらかい絨毯やカーペットの上でご使用されますと、うまく作動せず、運転が開始されなかったり、途中で運転が停止する場合があります。

ご使用の際は必ず固くて平らな床面に設置してご使用ください。

温度異常時の自動運転停止

フィルター目詰まり等で温度異常になると、運転ランプ・モードスイッチのLEDランプ(I、II)が点滅してヒーターが停止します。

電源を切って電源プラグをコンセントから抜き、本体の温度が十分に下がってからお手入れをしてお使いください。

お手入れ方法

⚠ 注意

お手入れは、必ず電源プラグをコンセントから抜き、本体の温度が十分に下がってから行ってください。

※漂白剤やシンナー・ベンジン・アルコール・スチールたわし・磨き粉など絶対に使わないでください。

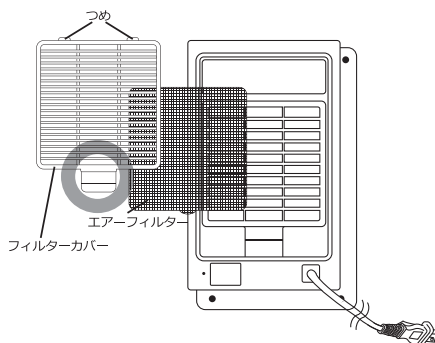
※本体に直接、水をかけて洗わないでください。感電・故障の原因となります。

本体のお手入れ

- 本体のお手入れ
本体のお手入れは、やわらかい布で汚れを拭き取り、から拭きしてください。
- 吸気口／前ガードのお手入れ
掃除機でホコリを吸い取り、やわらかい布でから拭きしてください。

エアフィルターのお手入れ方法

1. 本体背面のエアフィルターカバーの○の部分を上にあげ、エアフィルターカバーを取り外してください。
2. エアフィルターを取り出し、掃除機でホコリを吸い取ってください。
3. ホコリが取れたらエアフィルターを本体に取り付けてください。
4. フィルターカバーの上部のつめをひっかけてから本体に取り付けてください。



保管方法

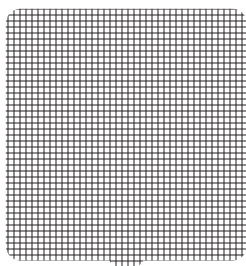
長期間保管する場合は、お手入れを行ってから、高温多湿の場所を避けて保管してください。

故障かな？

サービスをご依頼される前に、下の表に従って点検してください

症状	調べるところ	対処方法
電源が入らない	電源プラグがコンセントに差し込まれていない	電源プラグをしっかり差し込んでください
	水平で安定した場所に置かれていない。 (転倒時運転停止装置が働いている)	ご使用の際はかたくて平らな床面に設置してご使用ください
電源を切ってもファンが回っている	電源スイッチを押してから約30秒間、ヒーターを冷やすためファンが回り続けます	故障ではありません

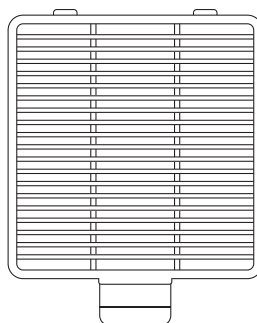
アフター販売



CS-K2149

エアフィルター

1,980円 (税込)



CS-K2150-WW
CS-K2150-BW

フィルターカバー

1,430円 (税込)

弊社オフィシャルストア(14ページ)にて本別売品、及び各製品の消耗品・部品のご注文を承っております。お電話でのご注文は代金引換のみの発送とさせていただきます。北海道・沖縄及び離島の送料は弊社カスタマーサポートセンターまでお問い合わせください。
本書の税額はすべて2020年12月時点の税率となります。

アフターサービス

●保証書

必ず販売店印及びお買い上げ日をご確認のうえ、お買い上げの販売店から受け取り、内容をよくお読みのうえ、大切に保管してください。

※通信販売などでお買い上げの場合は、販売店の購入明細、日付の入った代金引換の領収書などが販売店印の代わりとなりますので、大切に保管してください。

●アフターサービスについてご不明の場合

お買い上げの販売店または、弊社カスタマーサポートセンターにご相談ください。
補修用性能部品の保有期間は生産終了後3年です。

カスタマーサポートセンター

WEBからのお問い合わせ



受付時間外のお問い合わせは
お問い合わせフォームにて
受け付けております。

▶ lifeonproducts.co.jp/contact/form2

※返信は受付時間内での対応となります。
予めご了承ください。

消耗品・部品のご注文



下記公式サイトにて
消耗品及び部品のご注文を
承っております。

▶ lifeonproducts-online.com

WEB



弊社ウェブサイトにて
製品情報及び製品サポート情報
をご確認いただけます。

▶ lifeonproducts.co.jp

TEL

お電話でのお問い合わせはこちら

お問い合わせの前に・・・
取扱説明書内の「故障かな?」にあてはまりませんか?
症状をご確認のうえ、お問い合わせください。

ご購入後のお問い合わせにつきましては、
以下の項目をご確認のうえお問い合わせください。

■品番 ■お買い上げ店名 ■お買い上げ日
■色 ■お問い合わせ内容

カスタマーサポートセンター専用ナビダイヤル

▶ **0570-080856**

受付時間 10:00～17:00 (土日祝、弊社休業日を除く)

※時間帯により、電話が集中し、つながりにくい場合がございます。
予めご了承ください。

※電話番号をお確かめのうえ、おかけ間違いのないようご注意ください。
※電話番号・受付時間などについては、変更になる場合がございます。

カスタマーサポートセンター

〒550-0015
大阪府大阪市西区南堀江1-12-19 四ツ橋スタービル8F

●個人情報のお取り扱いについて

ライフオンプロダクツ株式会社は、お客様の個人情報・ご相談内容を、ご相談への対応・修理、その確認などのために利用し、記録を残すことがあります。また個人情報を適切に管理し、修理業務などを委託する場合や、正当な理由がある場合を除き、第三者には提供しません。

MEMO

MEMO

仕様

品名	セラミックファンヒーター -Premium WOOD-
品番	LCAWA005
電源	AC100V 50/60Hz
消費電力	弱:700W、強:1000W
連続使用可能時間(約)	8時間
オフタイマー(約)	2/4/6時間
オートオフ(約)	8時間
安全装置	温度ヒューズ、サーモスタット、サーミスタ、 転倒時運転停止スイッチ
電源コード(約)	1.7m
本体寸法(約)	128×133×206mm
本体重量(約)	960g
セット内容	本体、取扱説明書(保証書付)

※製品の仕様や詳細は改良の為、予告なく変更される場合があります。



@lifeonproducts



Life on Products

ライフオンプロダクツ株式会社