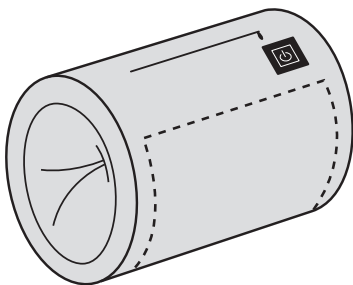




Life on Products



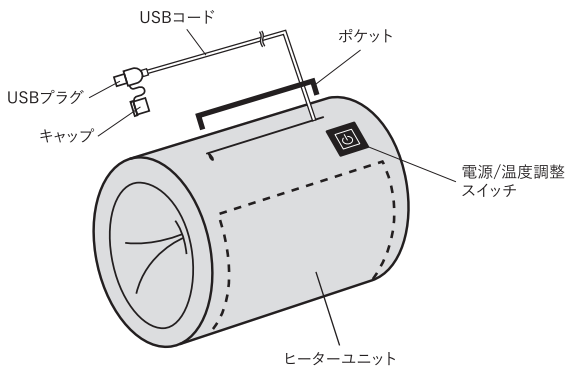
LCAWA011 取扱説明書

あったかキルティング
USB給電式アームピロー

この度は、本製品をお買い上げいただきまして、誠にありがとうございます。
お使いになる前に必ずこの「取扱説明書」をよくお読みのうえ、正しくお使いください。
お読みになった後は、大切に保管してください。

各部名称

[本体]



**警告**

誤った取り扱いをすると、人が死亡または重傷を負う可能性が想定される内容を示します。

**注意**

誤った取り扱いをすると、人が軽傷を負ったり、物的損害の発生が想定される内容を示します。

絵表示の例

このような表示は「禁止」を示します。



このような表示は「強制」を示します。

 **警告**

改造禁止

修理技術者以外の人は、絶対に分解したり、改造・修理を行わないでください。
発火したり、異常動作して怪我をするおそれがあります。



禁止

使用中に本体を水につけたり、水をかけたりしないでください。
内部に水が入り込み、火災・感電・ショートの原因となります。



禁止

幼児の手の届くところでの使用はおやめください。
怪我・感電・やけど・部品を誤飲するおそれがあります。



禁止

浴室などの湿度の高い場所での使用や保管をしないでください。
感電・ショートのおそれがあります。



濡れ手禁止

濡れた手でUSBコードを抜き差ししないでください。
火災・感電の原因となります。



禁止

USBコードを傷つけないでください。
加工したり、引っ張ったり、上に物をのせると破損して、火災・感電の原因となります。



強制

お手入れは必ずUSBコードを抜いてから行ってください。
火災・感電のおそれがあります。



強制

異臭がするなどのときは、運転を停止してUSBコードを抜いてください。
そのまま運転を続けると火災・感電の原因となります。運転を停止し、お買い上げの販売店または弊社カスタマーサポートセンターへご連絡ください。



強制

USBプラグは、ホコリや汚れが付着していないか確認し、根元まで確実に差し込んでください。
ホコリや汚れが付着したり、ガタつきで接続が不完全な場合は異常に発熱し、USBプラグが溶けたり変形して感電や火災の原因となります。



強制

USBコードを抜くときはコードを持たずに、必ずUSBプラグを持って抜いてください。
感電・ショートの原因となります。



強制

長期間使用しないときは、必ずUSBプラグを抜いてください。
絶縁劣化による感電・漏電の原因となります。



強制

ご使用後は電源が切れていることを確認して保管してください。
火災・故障の原因となります。



禁止

発熱体部分にピンや針・刃物等で傷を付けたり、重い物をのせないでください。
火災・感電の原因となります。



禁止

ペットなどの動物を近づけないでください。
USBコードを噛んだり、排泄物などがかかり漏電・感電・故障・火災の原因となります。

注意



禁止

暖房器具などの温風吹出し口の前に置いて使用しないでください。
やけどをするおそれがあります。



強制

定格出力が DC5V/1.2A以上のUSB接続式ACアダプターをご使用ください。
定格出力に満たないACアダプターをご使用されると、製品の誤動作や
ACアダプター故障の原因となります。



強制

オートオフにより電源が切れた場合は連続して電源を入れず、本体の温度が下がってから
再度電源を入れてください。
低温やけどとなるおそれがあります。

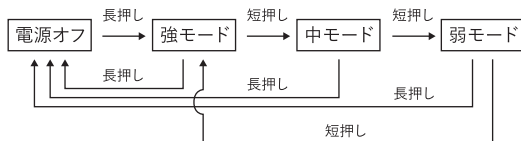
⚠ 低温やけどについてのご注意

低温やけどは、体温より高い温度の発熱体を長時間あてていると、紅班や水泡などの症状を起こすやけどです。自覚症状をとまわず低温やけどとなる場合がございますのでご注意ください。

- ・長時間使用しないでください。
 - ・熱すぎると感じたときはすぐに使用を中止してください。
 - ・幼児またはご高齢の方、身体の不自由な方など自分で調節できない方のご使用はお避けください。
 - ・布団の中など、熱がこもる場所で使用しないでください。
 - ・就寝時は使用しないでください。
 - ・本製品を使用しながらホットカーペットを利用する時や、ストーブの前にいる時など、他の暖房具と併用すると、製品仕様以上の温度になるのでお避けください。
- ※ご使用後は電源の切り忘れにご注意ください。

温度切替について

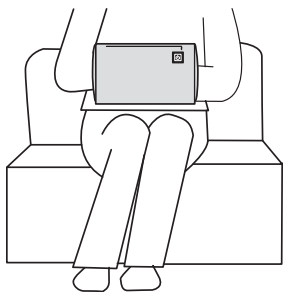
- 1.USBコードをポケットから取り出し、USBコードのUSBプラグを5V 1.2A以上出力できるUSB接続式ACアダプターやモバイルバッテリーなどに差し込みます。
※モバイルバッテリーを接続する場合、必ず機器の仕様を確認してからご使用ください。
 - 2.電源/温度調整スイッチを長押しすると温度ランプが赤色に点灯し、ヒーターが強モードに設定されます。
 - 3.強モード時に電源/温度調整スイッチを短押しすると、温度ランプが白色に点灯し、ヒーターが中モードに設定されます。
 - 4.中モード時に電源/温度調整スイッチを短押しすると、温度ランプが青色に点灯し、ヒーターが弱モードに設定されます。
 - 5.弱モード時にスイッチを短押しするとまた強モードに設定されます。
- ※どのモードの時でもスイッチを長押しすることで電源がオフになります。



ご使用方法

クッションまたは腕枕としても活用できます。

ふっくらしたクッションの内部に大判ヒーターを搭載し、内側全体が温かいポカポカ仕様。冷えがちな手を入れると、すぐに温まります。



日常の点検とお手入れ

お手入れ方法

- ・本製品はヒーターユニットが生地内に入っておりますが、手洗いが可能です。
- ・使用シーズン終了後や汚れがひどいときは洗濯をしてください。
- ・洗濯の際は必ず『保管の仕方』欄記載の注意事項に従って行ってください。
- ・USBプラグは、乾いた布で拭き取ってください。



注意

お手入れは、必ずUSBプラグを抜き、本体の温度が十分に下がってから行ってください。

※漂白剤やシンナー・ベンジン・アルコール・スチールたわし・磨き粉などは絶対に使わないでください。

保管の仕方

- ・長期間保管する場合は、日常の点検・お手入れを行ってから、高温多湿の場所を避けて保管してください。
- ・USBプラグはキャップをし、ポケットの中に収納してください。
- ・40℃以下のぬるま湯に洗濯用中性洗剤をいれ手洗いしてください。
- ・すすぐ際は洗剤が残らないようによくすすいでください。
- ・水分を切るときはしぼらずに、浴槽や容器などにかけてください。
- ・乾燥させる際は陰干しにて乾燥させてください。

故障かな？

修理・サービスを依頼される前に、下の表に従って点検してください。

症状	考えられる原因	対処方法
作動しない	USBプラグがUSB接続式ACアダプターやモバイルバッテリーなどに差し込まれていますか？	USBプラグをしっかりと差し込んでください。
あたたかくない	電源がオフになっていませんか？	電源/温度調整スイッチを長押しして、電源をオンにしてください。

上記の内容をお調べいただき、それでも不具合がある場合は使用を中止し、お買い上げ店または、カスタマーサポートセンター(7ページ)までご連絡ください。

アフターサービス

●保証書

必ず販売店印及びお買い上げ日をご確認のうえ、お買い上げの販売店から受け取り、内容をよくお読みのうえ、大切に保管してください。

※通信販売などでお買い上げの場合は、販売店の購入明細、日付の入った代金引換の領収書などが販売店印の代わりとなりますので、大切に保管してください。

●アフターサービスについてご不明の場合

お買い上げの販売店または、弊社カスタマーサポートセンターにご相談ください。

補修用性能部品の保有期間は生産終了後3年です。

カスタマーサポートセンター

WEBからのお問い合わせ



受付時間外のお問い合わせは
お問い合わせフォームにて
受け付けております。

▶ lifeonproducts.co.jp/contact/form2

※返信は受付時間内での対応となります。
予めご了承ください。

消耗品・部品のご注文



下記オフィシャルサイトにて
消耗品及び部品のご注文を
承っております。

▶ lifeonproducts-online.com

WEB



弊社ウェブサイトにて
製品情報及び製品サポート
情報をご確認いただけます。

▶ lifeonproducts.co.jp

TEL

お電話でのお問い合わせはこちら

お問い合わせの前に・・・
取扱説明書内の「故障かな？」にあてはまり
ませんか？

症状をご確認のうえ、お問い合わせください。
ご購入後のお問い合わせにつきましては、
以下の項目をご確認のうえお問い合わせ
ください。

- | | |
|---------|-----------|
| ■品番 | ■お買い上げ店名 |
| ■色 | ■お問い合わせ内容 |
| ■お買い上げ日 | |

カスタマーサポートセンター専用ナビダイヤル

▶ **0570-080856**

受付時間 10:00～17:00

(土日祝、弊社休業日を除く)

※時間帯により、電話が集中し、つながりにくい場合がございます。予めご了承ください。

※電話番号をお確かめのうえ、おかけ間違いのないようご注意ください。

※電話番号・受付時間などについては、変更になる場合がございます。

カスタマーサポートセンター

〒550-0015 大阪府大阪市西区南堀江1-12-19 四ツ橋スタービル8F

●個人情報のお取り扱いについて

ライフオンプロダクツ株式会社は、お客様の個人情報・ご相談内容をご相談への対応・修理、その確認などのために利用し、記録を残すことがあります。また個人情報を適切に管理し、修理業務などを委託する場合や、正当な理由がある場合を除き、第三者には提供しません。

仕様

品名	あったかキルティングUSB給電式アームピロー
品番	LCAWA011
電源	DC5V 1.2A
消費電力	6W
温度切替	強/中/弱
耐荷重	20kg
オートオフ(約)	3時間
電源コード(約)	1.4m
本体寸法(約)	300×φ200mm
本体重量(約)	340g
セット内容	本体、取扱説明書(保証書付)

※製品の仕様や詳細は改良のため、予告なく変更される場合があります。



@lifeonproducts



Life on Products

ライフオンプロダクツ株式会社