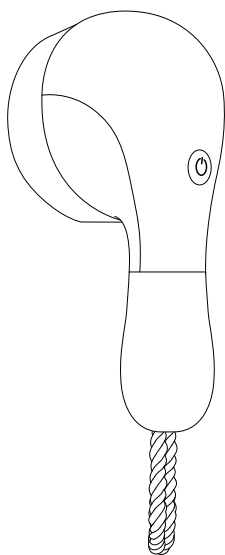




Life on Products

取扱説明書

LNACN001 デスククリーナー



この度は、本製品をお買い上げいただきまして、誠にありがとうございます。

お使いになる前に必ずこの「取扱説明書」をよくお読みのうえ、正しくお使いください。

目次

▶ はじめに

目次 1～2ページ

各部名称 3ページ

安全上のご注意 4～13ページ

▶ 使い方・お手入れ

ご使用前の準備 14ページ

操作方法 15ページ

ご使用方法 16～17ページ

日常の点検・お手入れ 18ページ

保管のしかた 19ページ

目次

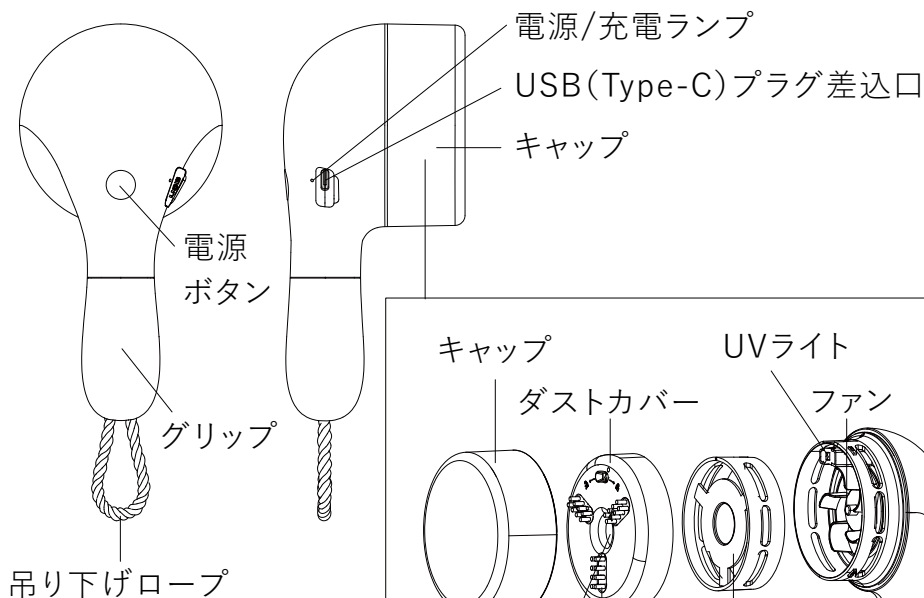
▶ 困ったときは

故障かな？	<u>20～21ページ</u>
アフター販売	<u>22ページ</u>
アフターサービス	<u>23～24ページ</u>
カスタマーサポートセンター	<u>25ページ</u>
仕様	<u>26ページ</u>

各部名称

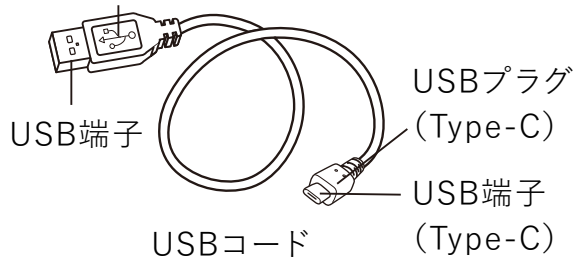
[目次へ↑](#)

▶ 本体



▶ 付属品

USBプラグ



安全上のご注意

[目次へ↑](#)

必ずお守りください

本製品は家庭用です。



警告

Li-ion リチウムイオン電池内蔵

- 絶対に分解して電池を取り出さないでください。
- 廃棄の際は分解せず各自治体の指示に従って廃棄してください。
- 炎天下や夏場の車内など、高温になる場所に放置しないでください。

本製品を安全にご使用していただくため、ご使用前に本書を必ずよくお読みになり、十分にご理解していただいたうえで、ご使用を開始してください。

警告

この表示を無視して誤った取り扱いをすると、人が死亡または重傷を負う可能性が想定される内容を示しています。

注意

この表示を無視して誤った取り扱いをすると、人が傷害を負ったり物的損害の発生が想定される内容を示しています。

安全上のご注意

警告

修理技術者以外の方は、絶対に分解・改造・修理を行わないでください。



発火したり、異常動作したりして怪我をするおそれがあります。

改造禁止

幼児の手の届くところでのご使用はおやめください。



やけど・部品を誤飲するおそれがあります。

禁止

USBコードを傷つけないでください。



加工したり、引っ張ったり、上に物をのせたりすると破損して、火災・感電の原因となります。

禁止

水など液体を吸わないでください。



故障や感電の原因となります。

禁止

安全上のご注意

⚠ 警告

お手入れは必ずUSBコードを抜いてから行ってください。



感電や怪我をするおそれがあります。

強制

定期的にUSB端子のホコリを掃除してください。



ホコリがたまると湿気などで絶縁不良となり、火災の原因となります。

強制

USBプラグは、ホコリや汚れが付着していないか確認し、根元まで確実に差し込んでください。



ホコリや汚れの付着または、ガタつきで接続が不完全な場合は異常に発熱し、USBコードが溶けたり変形したりして感電や火災の原因となります。

強制

USBプラグを抜くときは、USBコードを持たずに必ずUSBプラグを持って抜いてください。



感電やショートの原因となります。

強制

安全上のご注意

警告

高温になる場所での充電はしないでください。



禁止

ストーブのそば、炎天下の自動車の車内など高温になる場所で充電しないでください。液漏れ、発熱、破裂、発火の原因となります。

電池が液漏れしたら火気から遠ざけてください。



強制

リチウムイオン電池が液漏れしたり、異臭がする時には、直ちに火気より遠ざけてください。漏れた電解液に引火し、破裂、発火する原因となります。

電源は付属のUSBコードをご使用ください。



強制

火災・感電の原因となります。

炎天下や夏場の車内など高温になる場所に放置しないでください。



禁止

液漏れ、発熱、発火などの原因となります。

安全上のご注意

警告

濡れた手でUSBプラグを抜き差ししないでください。



感電して怪我をするおそれがあります。

禁止

長期間使用しないときは、必ずUSBプラグを抜いてください。



絶縁劣化による感電・漏電の原因となります。

強制

浴室など湿気の多い場所で使用しないでください。



感電やショートの原因となります。

禁止

安全上のご注意

警告

付属のUSBコードが傷んでいる、または差し込みが緩いときは使用しないでください。



感電やショートの原因となります。

禁止

異常に気づいたら使用を中止してください。



強制

異臭・発熱・変色・変形・その他今までと異なることに気づいた時は、ただちに使用を中止してください。そのまま使い続けると電池が発熱・破裂・発火する原因となります。

安全上のご注意

⚠ 注意

本体に強い衝撃を加えないでください。



禁止

高所からの落下など強い衝撃を与えたり、投げつけたりしないでください。故障の原因となります。

本体を火中に投じないでください。



禁止

破裂して怪我をするおそれがあります。

本製品は45°C未満の場所で保管してください。



強制

リチウムイオン電池の性能劣化の原因となります。

直射日光が当たる所に置かないでください。



禁止

リチウムイオン電池の性能劣化の原因となります。

安全上のご注意

⚠ 注意

USB接続式ACアダプターを使用して充電する場合は定格出力が5V、1A以上出力できるACアダプターをご使用ください。



5V1A未満のUSB接続式ACアダプターをご使用されると、USB接続式ACアダプターの故障の原因となります。

強制

お子様や体の不自由な方だけで使用しないでください。



怪我をするおそれがあります。

禁止

吸入口に指を入れないでください。



怪我をするおそれがあります。

禁止

使用時に吸入口や排気口をふさがないでください。



事故、故障の原因となります。

禁止

安全上のご注意

⚠ 注意

ダストカバー、フィルターは電源が入った状態で開けないでください。



怪我をするおそれがあります。

禁止

衣類、髪などが吸い込まれないように使用してください。



怪我をするおそれがあります。

強制

尖ったもの、鋭利なものを吸い込まないでください。



事故、故障の原因となります。

禁止

UVランプを直接見ないでください。



目の痛みや視力障害の原因となります。

禁止

安全上のご注意

⚠ 注意

ダストカバーにゴミを溜めすぎないでください。



事故、故障の原因となります。

禁止

フィルターを外して使用しないでください。



事故、故障の原因となります。

禁止

糸くず、砂、小石は吸い込まないでください。



事故、故障の原因となります。

禁止

クリーナー以外の目的で本製品を使用しないでください。



故障、事故の原因となります。

禁止

ご使用前の準備

[目次へ↑](#)

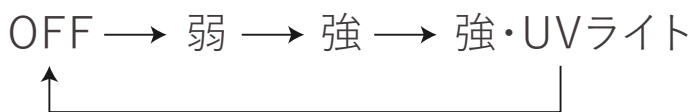
▶充電方法

- ・USBケーブルのUSB Type-CをUSBプラグ差込口に差し込み、反対側のUSBプラグをお持ちの5V1Aが出力できるACアダプターに差し込みます。
- ・充電中、充電ランプが赤く点灯します。消灯すると充電完了です。
- ・充電時間は約2.5時間です。
- ・充電中は動作しません。
- ・長期間使用しなかった場合、または購入したばかりの場合は、まず充電をしてください。
- ・充電が完了したら、USBプラグを抜いてください。
- ・満充電時の合計使用可能時間は1.5時間(強モードのUVライト使用時)～2時間(弱)です。

操作方法

[目次へ↑](#)

1. キャップを外してください。
2. 電源ボタンをダブルクリックすると電源/充電ランプが白く点灯し弱で稼働します。
3. 稼働中、もう一度電源ボタンを押すと強で稼働し、もう一度押すと風量が強でUVライトがONになります。もう一度押すと停止します。



※UVライトが直接目に当たるのを避けるため、UVライト側を上に向けたときはライトがつかない自動UVライトオフセンサーがついています。

4. もう一度押すと電源がオフになります。
5. 充電が少なくなると充電ランプが赤く点滅します。運転を停止して充電してください。

※3mm以上のものを吸い込むと詰まる場合があります。

詰まった際はキャップ・ダストカバー・フィルターを外し、掃除ブラシなどでゴミを取ってください。

ご使用方法

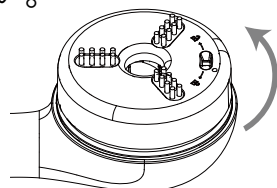
[目次へ↑](#)

▶フィルターの外し方

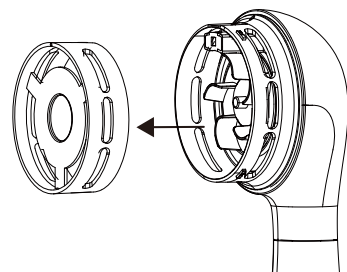
※フィルターを外す前に電源が入っていないことを確認してください。

※危険ですので大人が作業をしてください。

- ①本体を逆さにしてダストカバーを反時計回りに回し外してください。

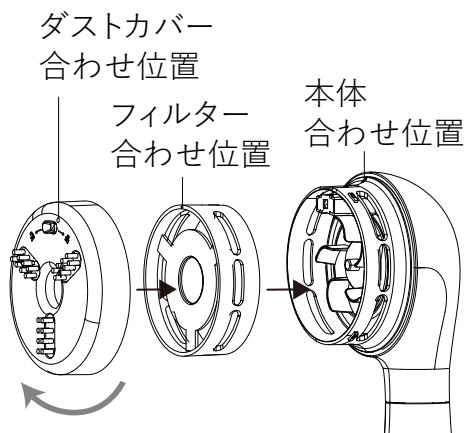


- ②本体からフィルターを取り外してください。



- ③フィルターを掃除してください。
(詳しくは日常の点検・お手入れ方法を参照)

- ④フィルターを本体の合わせ位置とフィルターの合わせ位置が合うように押し込み、ダストカバーを合わせ位置に合わせて、時計回りに回して取り付けてください。

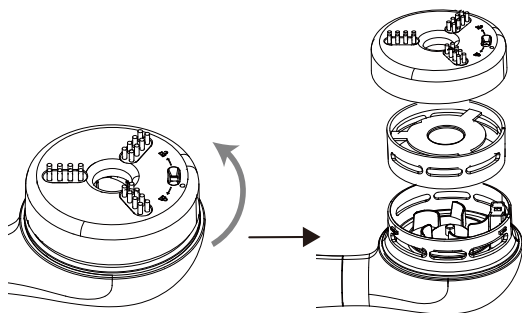


ご使用方法

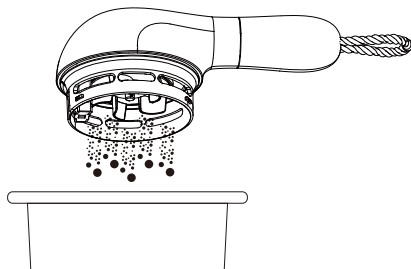
▶ゴミの捨て方

※ゴミを捨てる前に電源が入っていないことを確認してください。

- ①本体を逆さにしてダストカバーを反時計回りに回し外し、フィルターを外してください。

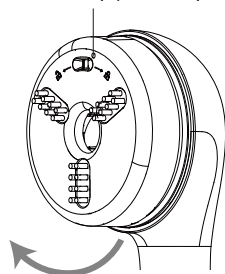


- ②ゴミを取り除いてください。



- ③フィルターを取り付け、ダストカバーを時計回りに回し取り付けてください。

ダストカバー合わせ位置



※必ず電源を切った状態で行ってください。

▶本体のお手入れ

乾いた布で乾拭きしてください。汚れがひどいときは、水で湿らせた布をよく絞ってから拭いてください。

▶ダストカバー・フィルターのお手入れ

乾いた布で乾拭きしてください。汚れがひどいときは、水で湿らせた布をよく絞ってから拭いてください。隙間に挟まった細かいゴミは付属の掃除用ブラシで取り除いてください。

※本体、フィルターは水洗いしないでください。

※シンナー、ベンジン、アルコールなどは使用しないでください。

保管のしかた

[目次へ↑](#)

- ・長期間使用しないときは、本体のお手入れ及び充電をしてから保管してください。
- ・子供の手の届かない場所に保管してください。
- ・ストーブなど火気が近い場所、浴室など高温多湿の場所、車の中、直射日光が当たるなど高温になる場所、高い場所、不安定な場所などを避けて保管してください。

故障かな？

[目次へ↑](#)

充電ができない

原因	USBコードはしっかり差し込まれていますか？
対処方法	USBコードをしっかりと差し込んでください。
原因	定格出力が5V1A未満のUSB接続式ACアダプターを使用している。
対処方法	定格出力が5V1A以上のUSB接続式ACアダプターをご使用ください。

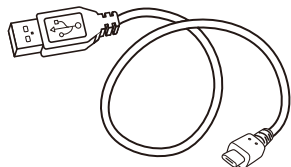
モーターが動かない

原因	充電が切れている。
対処方法	充電してください。

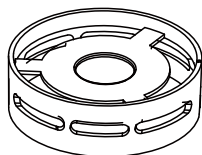
故障かな？

ゴミを吸い込まない

原因	重いゴミを吸い込もうとしている。
対処方法	金属片などの比重の重いものは吸引できません。
原因	フィルターが汚れている。
対処方法	フィルターが詰まると吸引力が低下します。ゴミを取り除いてから使用してください。



USBコード
CS-K1082
660円(税込)



フィルター
CS-K1121
880円(税込)

▶保証について

商品の品質には万全を期しておりますが、万一商品が破損・汚損していた場合は、在庫確認後に至急新しい商品とお取り替えさせていただきます。

補修用性能部品の生産終了後の保有期間は3年です。

その他ご不明点がございましたら下記お問い合わせフォームよりお問い合わせください。

▶廃棄について

商品を廃棄する際は、弊社カスタマーサポートセンターまでご連絡ください。

アフターサービス

▶ 消耗品・部品のご注文

オフィシャルサイトにて消耗品
及び部品のご注文を承っております。

lifeonproducts-online.com



※オフィシャルサイトにてお取り扱いのない消耗品及び
部品に関しましては、メールにてお問い合わせください。

▶ お問い合わせ

メールにてお問い合わせを24時間受け付けて
おります。17時以降のお問い合わせに関しましては、
翌営業日中に返答をさせていただきます。

下記のお問い合わせフォームよりお問い合わせ
をお願いいたします。

lifeonproducts.co.jp/contact/form2



ご購入後のお問い合わせにつきましては、以下の項目をご
確認のうえお問い合わせください。

■品番 ■色 ■お買い上げ日

■お買い上げ店名 ■お問い合わせ内容

カスタマーサポートセンター

[目次へ↑](#)

ライフオンプロダクツ株式会社

<カスタマーサポートセンター>

〒550-0015

大阪府大阪市西区南堀江1-12-19 四ツ橋スタービル8F

仕様

[目次へ↑](#)

品番	LNACN001
電源	DC5V0.6A
消費電力	3W
充電電池	リチウムイオン電池3.7V 1200mAh
充電時間(約)	2.5時間
モード	3段階(弱/強/強+UVライト)
電源コード(約)	USBコード:760mm(Type-C)
満充電時の 使用可能時間	1.5時間(強モードのUVライト使用時)～2.5時間(弱)
本体寸法(約)	80×160×72mm
本体重量(約)	191g
セット内容	本体、掃除用ブラシ、USBコード(Type-C)、 クイックスタートガイド、保証書

※製品の仕様や詳細は改良の為、予告なく変更される場合があります。