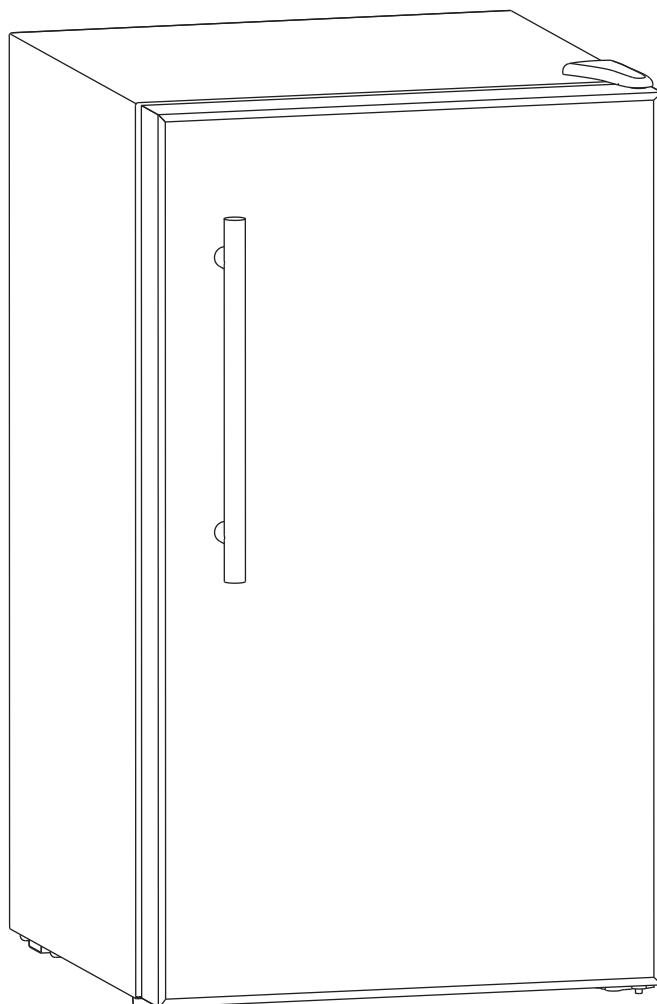




Life on Products



LPRKC001 取扱説明書

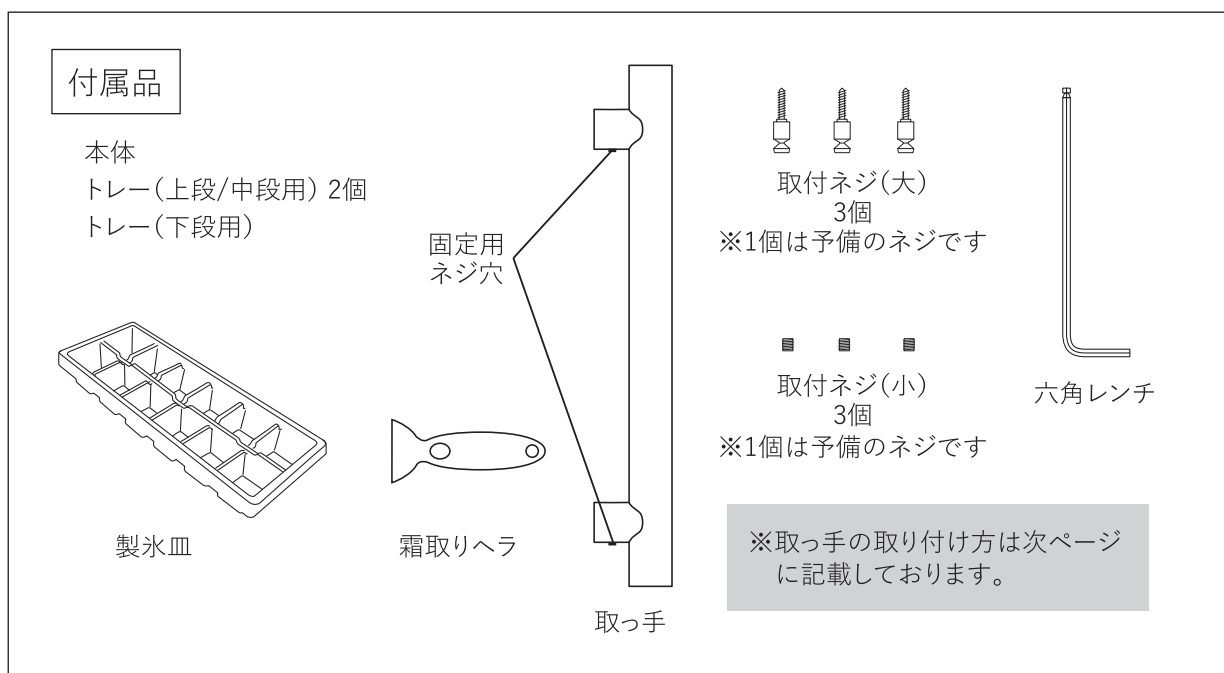
ノンフロン冷凍庫 60L

この度は、弊社の製品をお買い上げいただきまして、誠にありがとうございます。
お使いになる前に必ずこの「取扱説明書」をよくお読みのうえ、正しくお使いください。
お読みになった後は、大切に保管してください。
なお、この取扱説明書は保証書付きですので、大切に保管してください。

もくじ

はじめに	もくじ	1ページ
	各部名称	1～2ページ
	安全上のご注意	3～5ページ
	使用上のご注意	6ページ
	ご使用前の準備	7ページ
使い方	ご使用方法	8ページ
	お手入れ方法	9ページ
困ったときは	故障かな?	10～11ページ
	アフターサービス	12ページ
	カスタマーサポートセンター	12ページ
	仕様	13ページ
	保証規定	14ページ
	保証書	裏表紙

各部名称

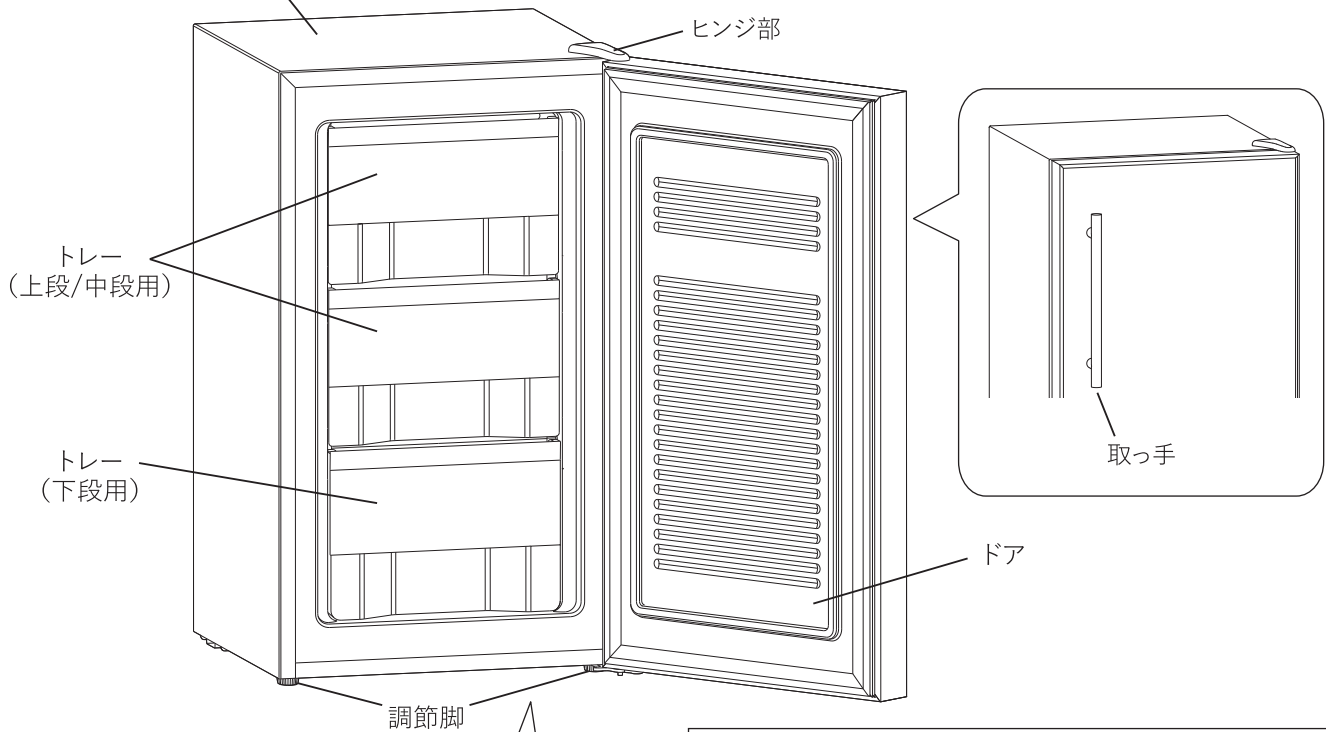


各部名称

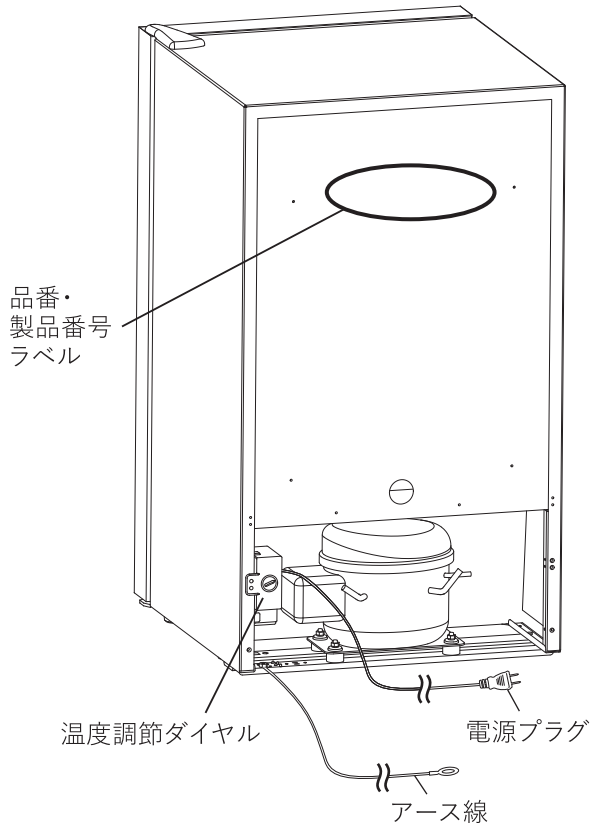
トップテーブル (※)耐熱温度: 100°C
耐荷重: 30kg



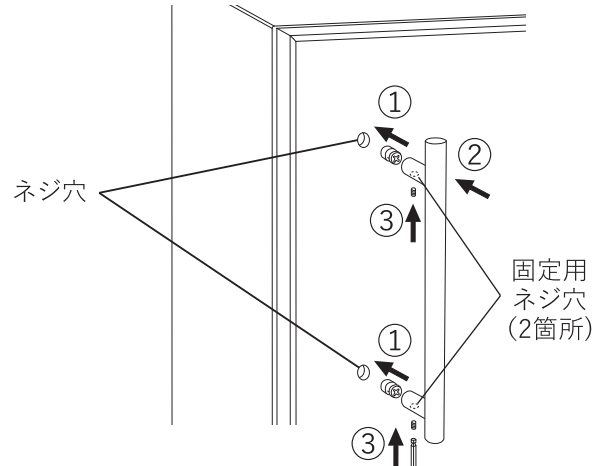
- トップテーブルにものを置くときは、ドアの上端にかからないようにしてください。落下事故のおそれがあります。
- 取っ手を持って開閉してください。ドアのヒンジ部で指をはさむなど怪我の原因となります。



<背面>





取っ手の取り付け方



- ① 扉のネジ穴(2箇所)に 取付ネジ(大)を取り付ける。
- ② ①で取り付けしたネジに取っ手を差し込む。
※取っ手の固定用ネジ穴を下向きにして差し込んでください。
- ③ 取っ手の固定用ネジ穴(2箇所)に、付属の六角レンチでネジ(小)を取り付ける。
※六角レンチが扉や取っ手に触れて傷がつかないように慎重にネジを締めてください。

安全上のご注意

本製品を安全にご使用いただくため、ご使用前に本書を必ずよくお読みになり、十分にご理解していただいたうえで、ご使用を開始してください。本製品は家庭用です。

 警告	この表示を無視して誤った取り扱いをすると、人が死亡または重傷を負う可能性が想定される内容を示しています。
 注意	この表示を無視して誤った取り扱いをすると、人が傷害を負ったり物的損害の発生が想定される内容を示しています。

絵表示の例

 このような表示は禁止を示します。	 このような表示は強制を示します。
--	--

警告

<p>絶対に分解したり、改造・修理を行わないでください。</p>  発火したり、異常動作して、怪我の原因となります。 <small>分解禁止</small>	<p>用途以外の使い方をしないでください。</p>  怪我、故障、火災の原因となります。 <small>禁止</small>
<p>本体を水に浸ける、水をかけるなどしないでください。</p>  火災、感電の原因となります。 <small>禁止</small>	<p>屋外で使用しないでください。</p>  故障して、ショート、火災の原因となります。 <small>禁止</small>
<p>霜取りの際、キリやドライバーなど、先のとがったもの、硬いものを使用しないでください。</p>  庫内や冷却回路(配管)が傷つき冷媒が漏れて、発火、爆発の原因となります。冷媒が漏れた場合は、窓を開けて換気してください。 <small>禁止</small>	<p>可燃性のスプレー、可燃性高圧ガスが入ったエアゾール缶のような爆発性物質を中に入れたり、近くで使用したりしないでください。</p>  接着剤・ベンジン・工業用アルコール・ライターのボンベなど、揮発性・引火性のあるものを入れると、引火、爆発の原因となります。 <small>禁止</small>
<p>上に乗ったり、耐荷重以上の重いものをのせたり、ドアにぶら下がったりしないでください。</p>  転倒して怪我の原因となります。 <small>禁止</small>	<p>アース線は、ガス管や水道管、電話線や避雷針のアース線には絶対に接続しないでください。</p>  爆発、火災の原因となります。 <small>禁止</small>
<p>アースを取り付けてください。</p>  アースを取り付けることを推奨します。アースを取り付けない場合、故障や漏電、怪我の原因となります。また、次のような場所で使用する場合は、法令でアース工事(D種設置工事)が義務付けられています。 <small>アースを接続</small> <ul style="list-style-type: none"> ・湿気の多い場所: 土間、コンクリート床、貯蔵庫など ・水気のある場所: 洗い場などの水を扱うところ、水滴が飛び散るところ、地下室など結露しやすいところ 	
<p>脱臭機などの電気製品を中に入れてください。</p>  感電や引火、爆発の原因となります。 <small>禁止</small>	<p>移動時に電源コードを引っ張らないでください。</p>  火災の原因となります。 <small>禁止</small>
<p>電源コードを傷つけないでください。</p>  加工したり、引っ張ったり、上に物をのせたりすると破損して、火災、感電の原因となります。 <small>禁止</small>	<p>電源コードを束ねて通電しないでください。</p>  過熱して怪我や火災の原因となります。電源コードは、必ず伸ばして使用してください。 <small>禁止</small>

安全上のご注意

警告

<p>乳幼児が電源プラグを口に入れないよう注意してください。</p> <p> 怪我や故障、感電の原因となります。</p> <p>禁止</p>	<p>濡れた手で電源プラグを抜き差ししないでください。</p> <p> 感電、怪我の原因となります。</p> <p>禁止</p>
<p>電源コードや電源プラグが痛んだり、コンセントの差し込みがゆるいときは使用しないでください。</p> <p> ショートによる火災、感電の原因となります。電源コードが破損したときは、運転を停止し、お買い上げの販売店または弊社カスタマーサポートセンターへご連絡ください。</p> <p>禁止</p>	<p>設置時に本体背面で電源プラグを圧迫しないでください。</p> <p> 傷つける、加工する、無理に曲げる、引っ張る、ねじる、重いものをのせる、はさみ込むなどすると、電源コードが破損し、火災、感電の原因となります。</p> <p>禁止</p>
<p>ペットなどの動物を近づけないでください。</p> <p> 電源コードを噛んだり、排泄物などがかかり漏電、感電や故障、火災の原因となります。</p> <p>禁止</p>	<p>電源プラグは根元まで確実に差し込んでください。</p> <p> 電源コードや電源プラグが異常に発熱し、溶けたり変形したりして感電、ショート、発火の原因となります。</p> <p>強制</p>
<p>定期的に電源プラグのホコリを掃除してください。</p> <p> ホコリがたまると湿気などで絶縁不良となり、火災の原因となります。</p> <p>強制</p>	<p>お手入れは必ず電源プラグを抜いてから行ってください。</p> <p> 感電、怪我の原因となります。</p> <p>強制</p>
<p>廃棄などで保管するときは、必ずドアパッキンを外してください。</p> <p> 幼児の閉じ込め事故の原因となります。</p> <p>強制</p>	<p>廃棄する際は販売店や市町村に引き渡してください。</p> <p> 放置すると、冷媒漏れによる火災、爆発の原因となります。</p> <p>強制</p>
<p>電源は交流100Vのコンセントをご使用ください。</p> <p> 火災、感電の原因となります。</p> <p>強制</p>	<p>地震に備えて、転倒防止処置をしてください。</p> <p> 転倒すると、怪我や火災の原因となります。</p> <p>強制</p>
<p>水平で安定した場所で使用してください。</p> <p> 不安定な場所で使用すると、ドアの開閉などで転倒し、怪我、火災の原因となります。</p> <p>強制</p>	<p>風通しの良いところに、すき間を空けて設置してください。</p> <p> 狭い場所に設置すると、過熱の原因となるだけでなく、冷媒が漏れ出したときに、滞留して発火、爆発の原因となります。</p> <p>強制</p>
<p>異臭がするなどのときは、運転を停止して電源プラグを抜いてください。</p> <p> そのまま運転を続けると火災、感電の原因となります。運転を停止し、お買い上げの販売店または弊社カスタマーサポートセンターへご連絡ください。</p> <p>強制</p>	<p>長期間使わないときは、必ず電源プラグをコンセントから抜いてください。</p> <p> 絶縁低下により、火災、感電の原因となります。</p> <p>強制</p>
<p>水気の多いところで使用する場合は、漏電遮断器を設置してください。</p> <p> 水気の多いところで設置する場合は、アースの他に漏電遮断器の設置が義務付けられています。(ご家庭の分電盤に設置されていることがあります。) 漏電遮断器の取り付けの詳細については、お買い上げの販売店または電気工事店にご相談ください。</p> <p>強制</p>	

安全上のご注意

警告

移動・運搬・設置の際は、横倒しに置かないでください。



コンプレッサーや冷却回路が破損し、冷媒が漏れると火災の原因となります。

禁止

電源プラグを抜くときは、電源コードを持たずに必ず電源プラグを持って引き抜いてください。



電源コードが破損し、火災、感電の原因となります。

強制

注意

医療品・美術品・学術資料の保存など、業務用、特殊用途に使用しないでください。



保存品の劣化の原因となります。家庭用冷凍庫では、温度管理の厳しいものは保存できません。

禁止

他の人がさわっているときは、ドアの開閉をしないでください。また、ドアのヒンジ部に触れないでください。



指などはさんで怪我をするおそれがあります。

禁止

異臭がしたり、変質した食品は食べないでください。



腐敗のおそれがあり、健康を害する原因となります。

禁止

熱いものは入れないでください。



熱いものは、必ず冷めてから入れてください。周囲の食品に温度影響を与えることがあります。

禁止

お手入れのときは、底面に手や足を入れしないでください。



鉄板の端面で怪我をするおそれがあります。

禁止

勢いよくドアを開閉しないでください。



転倒したり、指をはさんだりして、怪我の原因となります。また、保存物が破損したり、落下したり、飛散したりするおそれがあります。

禁止

庫内にびん類を入れしないでください。



中身が凍結により膨張してびんが割れ、怪我の原因となります。

禁止

庫内に炭酸飲料を入れしないでください。



破裂するおそれがあります。

禁止

移動・運搬・設置の際は、製品が重いため2人以上でしっかり持ってください。



持ち方が悪いと手がすべり、怪我の原因となります。

強制

移動・運搬・設置の際は、庫内の食品はすべて取り出してください。



落下して、破損や飛散、怪我の原因となります。

強制

移動・運搬・設置の際は、傷つきやすい床や、クッションフロアなど柔らかい床の上では、保護用の板を敷いてください。



床が傷ついたり凹んだりするおそれがあります。

強制

庫内の食品・容器(特に金属製品の容器)に濡れた手で触れないでください。



濡れた手で触れるとくっついて、凍傷の原因となります。くっついてしまったときは、水をかけてはがすか、流水で洗い流してください。凍傷になったと思われるときは、医師の診断を受けてください。

禁止

使用上のご注意

使い始めは、ドアを開けると構造材のにおいがすることがありますが、使用するにともない消えますので、そのまま使用してください。

停電の際は、庫内の温度を保つため、ドアの開閉・新たな食品の保存を控えてください。

長期間使用しないときは、電源プラグを抜き、2～3日ドアを開放して庫内を乾燥させてください。

カビやにおいを防止するためです。

一度抜いた電源プラグは、すぐに差し込まないでください。

コンプレッサーに負担がかかり、故障の原因となります。6分以上待ってから差し込んでください。

本製品は50/60Hz共用ですので、周波数の切り替えは必要ありません。

冷凍庫の廃棄について

家電リサイクル法では、お客様が使用済みの冷凍庫を廃棄する場合は、収集・運搬料金と再商品化等料金をお支払いいただき、対象品を販売店や市町村に適正に引き渡すことが求められています。



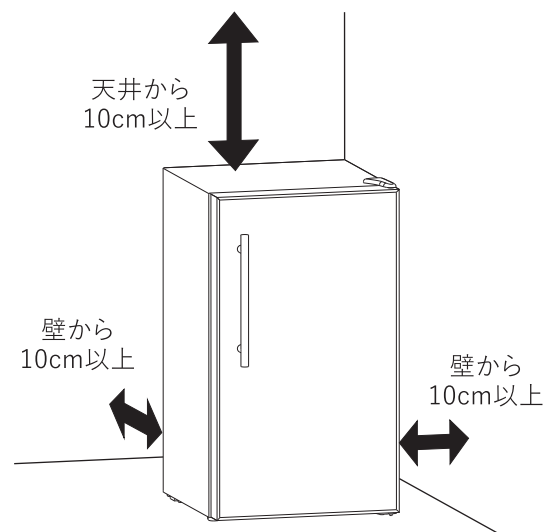
- 廃棄処分するときは、ドアパッキンをはずしてください。
- 幼児が遊ぶ場所に放置しないでください。
幼児が閉じ込められる危険があります。

設置場所について

以下のような場所に置いてください。

※設置する前に電源プラグを差し込まないでください。

- 水平で丈夫な床の上
 - 不安定な場所への設置は、振動や騒音の原因になります。
 - 熱による変形や変色の防止のため、じゅうたん・たたみ・塩化ビニル樹脂の床には保護用の板を敷いてください。
- 直射日光や暖房機器の熱が当たらないところ、風通しの良いところ
 - 冷却能力の低下を防ぐため、風通しを良くして放熱してください。
 - 周囲から図の距離を空けてください。
 - 本製品の右側は、ドアが必要十分に開くようにスペースを確保してください。
- ラジオやテレビから離れたところ
 - ラジオやテレビにノイズが入ることがあります。
- 電源プラグが掃除しやすいところ
 - 電源プラグのホコリは定期的にとってください。
- 湿気の少ないところ、腐食性ガスの発生しないところ
 - 配管が劣化・破損すると、冷媒漏れの原因になります。



ご使用前の準備

設置する

1.電源コードをはさみ込まないように本体を設置します。

※電源プラグはまだ接続しないでください。
設置後に約2時間経過してから電源プラグを接続してください。

2.調節脚(前側2箇所)を回して、がたつかないように固定します。

3.庫内、トレーなどの部品がしっかり収まっていることを確認します。

4.水またはぬるま湯(40°C以下)を含ませた柔らかい布をよく絞って、庫内をよく拭きます。

5.アース線をアースに接続します。

<アース端子付きコンセントがある場合>

アース線先端の導線部分を、アース端子に差し込んで固定してください。

<アース端子付きコンセントがない場合>

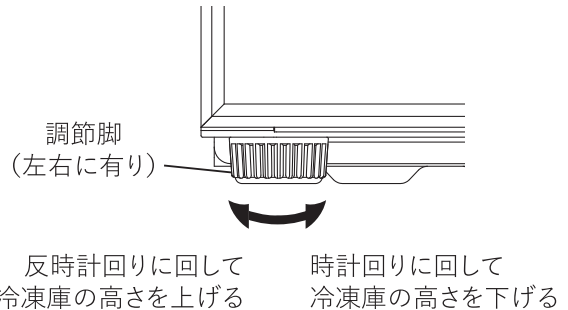
アース線の設置が必要です。販売店または電気工事店にご相談ください。

6.電源プラグをコンセントに差し込みます。

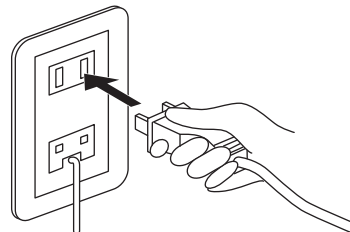
※冷凍庫のコンプレッサが動作するときに、定格以上の電流が流れることがあります。電源は交流100V、定格15A以上のコンセントを単独で使用してください。(電源プラグを抜いたときは、すぐに差し込まないでください。コンプレッサに負担がかかり、故障の原因となります。6分以上待ってから差し込んでください。)

7.約4時間何も入れない状態で運転して庫内を冷やし、冷えたことが確認できたら食品を入れてください。

※庫内が冷えるまでは、できるだけドアを開閉しないでください。



※最大10mmまで調整可能です。



トップテーブルに電子レンジなどをのせるとき

電子レンジの設置条件や使用上のご注意、安全上のご注意を取扱説明書でご確認のうえ、ご使用ください。

- 電子レンジの脚間寸法(外見)は、幅35cm、奥行き30cm以内を目安とし、トップテーブルの中央にのせてください。
- ウォーターオープンやスチーム機能がある電子レンジをのせる場合、その器具に使用する水をこぼさないように注意してください。
- オーブントースターなど外側が100°Cを超えるものは、のせないでください。

ご使用方法

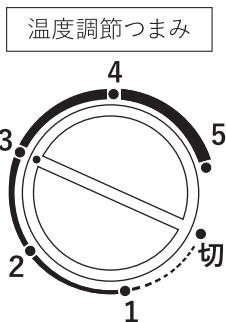
温度調節

本体背面の温度調節つまみで庫内の温度を変更できます。

通常時は「3」に設定してください。

※「切」に設定後につまみ設定値を変更する場合は、6分程度待ってから変更してください。

以下の表の温度は、周囲温度が30℃で、食品を入れずにドアを閉じ、温度が安定した場合の温度です。



つまみ設定値	設定温度	設定の目安
切	—	運転を停止するとき
1	-8~-11℃	・冬季など、周囲温度が低いとき ・庫内を強力に冷やす必要がないとき
2	-13~-16℃	・庫内のものが冷えすぎるとき
3	-16~-20℃	通常の使用時
4	-19~-22℃	・夏季など、周囲温度が高いとき ・庫内の食品の量が多いとき
5	-22℃以下	・庫内の食品を急速に冷やしたいとき

食品の入れかた

食品は必ずトレーに収納してください。

- ・庫内壁面や冷却回路(配管)に直接触れないようにしてください。また、しっかり閉めてください。食品が凍り付いてはがれなくなるおそれがあります。
- ・におい移りや乾燥を防ぎます。
- ・塩分の多い食品や酸味の強い食品は、サビや故障の原因となります。

ドアの開閉時は、開いたままにせず、こまめに閉じてください。

- ・長い間ドアを開けたままにすると、庫内の冷えが悪くなったり、庫内壁面に霜がつく原因になったりします。

トレーは奥まで入れてください。

- ・トレーが奥まで入っていないと、ドアが半開きになったり、破損したりするおそれがあります。
- ・ドアに霜がつく原因となります。

常温の食品を一度に多く入れないでください。

- ・常温の食品や温かい食品を一度に多く入れると、庫内の温度が上がります。少量ずつ入れるか、他の冷蔵庫の冷凍室などで冷やしてから入れてください。

びん類は入れないでください。

- ・中身が凍って割れや怪我のおそれがあります。

炭酸飲料は入れないでください。

- ・破損したり中身が吹き出したりして、庫内が汚れることがあります。

付属の製氷皿を使用する場合は、食品の上には置かないでください。

- ・トレーに水平に置き、水がこぼれないよう静かに収納してください。

その他

- ・保冷剤を入れるときは、袋を破らないように注意してください。中身が漏れるとサビることがあります。

移動/運搬するときは

- 1.庫内のトレーと食品などをすべて取り出します。
- 2.調節脚を回して浮かせます。
- 3.電源プラグを抜き、アース線を取りはずします。
- 4.2人以上で本体をしっかり持って運びます。



注意

- ・故障の原因になるので、横積みはしないでください。
- ・この冷凍庫の電源は50/60Hz共用です。周波数の切り替えは必要ありません。

お手入れ方法



- ・お手入れは、電源コードを抜いて行ってください。
- ・本体の水洗いはしないでください。
- ・一度抜いた電源プラグは、すぐに差し込まないでください。
(コンプレッサーに負担がかかり、故障の原因となります。6分以上待ってから差し込んでください。)
- ・酸性/アルカリ性の強い洗剤・薬品、漂白剤、金属たわし、ナイロンたわし、研磨剤入りのスポンジなどは使用しないでください。
- ・こびり付いた汚れなどを落とすときに、刃物や硬いものなどは使用しないでください。
- ・庫内の汚れは、放置するとこびり付いて取れにくくなります。汚れたらすぐにお手入れしてください。
- ・ドアパッキンは汚れると痛みやすいので、こまめにお手入れしてください。

トレー

よく絞ったふきんで拭くか、取り出して水洗いします。
※洗った後、よく乾かしてから収納してください。

外側

よく絞ったふきんで拭きます。
※汚れが取れにくいときは、薄めた台所用洗剤を含ませた柔らかい布で拭いた後、洗剤が残らないようにかたく絞った布などで水拭きしてください。

霜取り

庫内の霜の厚さが3～4mmになったら霜取りを行ってください。

- ①庫内の食品とトレーをすべて取り出します。
- ②本体下にタオルなどを敷きます。
- ③電源プラグを抜き、扉を開けたままにしておきます。
- ④霜が溶け始めたら、付属の霜取りヘラでこそぎ、庫内をよく拭きます。

※先の硬いものやとがったもので霜取りしないでください。

※庫内に水分が残らないように、よく拭き、しばらく放置して庫内をしっかりと乾燥させてください。

霜取りの際、キリやドライバーなど、先のとがったもの、硬いものを使用しないでください。



庫内や冷却回路(配管)が傷つき冷媒が漏れて、発火、爆発の原因となります。
冷媒が漏れた場合は、窓を開けて換気してください。

- ⑤電源プラグをコンセントに差し込み、ドアを閉めます。
(庫内が十分冷えたら、トレーと食品を元に戻してください。)

背面/壁/床

ホコリなどの汚れを取り除きます。
※年に1度は冷凍庫を動かして、ホコリなどを取り除いてください。



背面の機械部分には触れないでください。
運転中・停止直後は高温のため、やけどのおそれがあります。

故障かな？

修理・サービスをご依頼される前に、下の表に従って点検してください。

症 状	調べるところ	対処方法
音がうるさい	<ul style="list-style-type: none"> ・コンプレッサーの音ではありませんか？ 	<ul style="list-style-type: none"> ・本製品はコンプレッサーを運転したり停止したりして温度を調節しています。コンプレッサーが動き出すときは少し音が大きくなります。
水が流れるような音がする	<ul style="list-style-type: none"> ・冷媒が冷却器の中を流れる音ではありませんか？ 	<ul style="list-style-type: none"> ・異常ではありません。そのまま使用してください。
「バキッ」「ボコッ」という音がする	<ul style="list-style-type: none"> ・プラスチック容器などが収縮する音ではありませんか？ 	<ul style="list-style-type: none"> ・異常ではありません。容器が冷えれば音はなくなります。
振動する	<ul style="list-style-type: none"> ・不安定な場所に設置していませんか？ ・冷凍庫が壁などに触れていませんか？ ・冷凍庫の周辺にあるものが接触していませんか？ 	<ul style="list-style-type: none"> ・水平で安定した場所に設置してください。 ・壁などから離して設置してください。 ・接触しているものを取り除いてください。
冷えが悪い／食品が溶けかかっている	<ul style="list-style-type: none"> ・常温または温かい食品を一度に大量に入れましたか？ ・直射日光が当たっていませんか？ ・暖房器具の近くで使用していませんか？ ・冷凍庫周囲の風通しは良いですか？ ・庫内に霜が付き過ぎていませんか？ ・ドアまたはトレーがきちんと閉まっていますか？ (食品がつかえている、ドアまたはトレーにもものがはさまっていませんか？) ・設置直後の場合、庫内は十分冷えていますか？ ・ドアが長時間開いていませんか？ ・ドアの開閉の回数は多くないですか？ 	<ul style="list-style-type: none"> ・食品は少しずつ入れてください。または、他の冷蔵庫の冷凍室などで冷やしてから入れてください。 ・直射日光や暖房器具の熱の当たらないところに設置してください。 ・冷凍庫の周囲に十分なすき間を空けて設置してください。 ・霜取りを行ってください。 ・ドアまたはトレーをきちんと閉めてください。 (つかえているもの、はさまっているものを取り除いてください。) ・設置直後の庫内は十分冷えるまで約4時間かかります。夏季は24時間程度かかる場合もあります。 ・ドアを閉め、開閉の回数を少なくしてください。
冷えない	<ul style="list-style-type: none"> ・電源プラグがコンセントに確実に差し込まれていますか？ 	<ul style="list-style-type: none"> ・電源プラグをコンセントに確実に差し込んでください。
霜が多く付く	<ul style="list-style-type: none"> ・水分の多いものを密閉せずに入れていませんか？ ・ドアまたはトレーがきちんと閉まっていますか？ (食品がつかえている、ドアまたはトレーにもものがはさまっていませんか？) ・ドアが長時間開いていませんか？ ・ドアの開閉の回数は多くないですか？ 	<ul style="list-style-type: none"> ・水分の多いものは密閉容器などに入れてから、庫内に入れてください。 ・ドアまたはトレーをきちんと閉めてください。 (つかえているもの、はさまっているものを取り除いてください。) ・ドアを閉め、開閉の回数を少なくしてください。
庫内がにおう	<ul style="list-style-type: none"> ・においの強い食品を入れていませんか？ ・食品かすが庫内に付着していませんか？ 	<ul style="list-style-type: none"> ・においの強い食品は、ラップで包むか密閉容器に入れてください。 ・庫内をお手入れしてください。

故障かな？

症 状	調べるところ	対処方法
冷凍庫の外側が熱くなる	—	本製品の冷却方式によるもので、故障ではありません。(庫内を冷却するために外に熱を逃す) 本体の側面及び背面等が熱くなることがありますが、これは放射パイプを内蔵し露付きを防止しているためです。使いはじめや夏場は特に熱くなり、約50～55℃になることもありますが、発火することはありません。(※庫内の食品への影響もありません。)
ドアが開かない	—	・庫内の空気が急激に冷やされることで圧力が変化し、ドアを閉めた直後は、すぐにはドアが開かないことがあります。しばらくしてからドアを開けてください。
外側に結露する	・周囲の湿度は高いですか？	・本製品の側面及び背面には結露防止のために放熱パイプが通っていますが、湿度が高いと、一時的に結露することがあります。乾いた布で拭き取ってください。
部品や庫内にスジや穴、くぼみがある	—	・プラスチックを成形する際に発生する跡で、傷ではありません。部品の強度には問題ありません。

上記のことをお調べいただき、それでも不具合がある場合は使用を中止し、お買い上げ店または、弊社カスタマーサポートセンター(12ページ)までご連絡ください。

アフターサービス

●アフターサービスについてご不明の場合

お買い上げの販売店または、弊社カスタマーサポートセンターにご相談ください。
補修用性能部品の保有期間は生産終了後9年です。

カスタマーサポートセンター

WEBからのお問い合わせ



受付時間外のお問い合わせは
お問い合わせフォームにて
受け付けております。

▶ lifeonproducts.co.jp/contact/form2

※返信は受付時間内での対応となります。
予めご了承ください。

TEL

お電話でのお問い合わせはこちら

お問い合わせの前に・・・

取扱説明書内の「故障かな？」にあてはまりませんか？
症状をご確認のうえ、お問い合わせください。

ご購入後のお問い合わせにつきましては、
以下の項目をご確認のうえお問い合わせください。

■品番 ■お買い上げ店名 ■お買い上げ日
■色 ■お問い合わせ内容

消耗品・部品のご注文



下記オフィシャルサイトにて
消耗品及び部品のご注文を
承っております。

▶ lifeonproducts-online.com

カスタマーサポートセンター専用ナビダイヤル

▶ **0570-080856**

受付時間 10:00～17:00（土日祝、弊社休業日を除く）

※時間帯により、電話が集中し、つながりにくい場合がございます。
予めご了承ください。

※電話番号をお確かめのうえ、おかけ間違いのないようご注意ください。
※電話番号・受付時間などについては、変更になる場合がございます。

WEB



弊社ウェブサイトにて
製品情報及び製品サポート情報
をご確認いただけます。

▶ lifeonproducts.co.jp

カスタマーサポートセンター

〒550-0015
大阪府大阪市西区南堀江1-12-19 四ツ橋スタービル8F

●個人情報のお取り扱いについて

ライフオンプロダクツ株式会社は、お客様の個人情報・ご相談内容を、ご相談への対応・修理、その確認などのために利用し、記録を残すことがあります。また個人情報を適切に管理し、修理業務などを委託する場合や、正当な理由がある場合を除き、第三者には提供しません。

仕様

品番	LPRKC001
品名	ノンフロン冷凍庫 60L
外形寸法(約)	471×543×845mm
重量(約)	24kg
定格内容積※1	60L
定格電圧	AC100V
定格周波数	50/60Hz
定格電流	1.5A
電動機の定格入力	46/49W
年間消費電力量※2	135kWh/年
運転音(約)	41dB
電源コード長(約)	1.7m
冷凍室負荷温度	-18℃以下
冷凍商品の保存期間の目安	3ヵ月
ドア開閉方向	右開き
セット内容	本体、霜取りヘラ、製氷皿、トレー(上段/中段用)×2、トレー(下段用)×1、 取っ手、取付ネジ(小)×3(予備×1)、取付ネジ(大)×3(予備×1)、六角レンチ、 アース線、取扱説明書(保証書付)

冷凍室の性能(JIS C 9607の規定による)

冷凍室の記号	:	 フォースター
冷凍室負荷温度	:	-18℃
冷凍食品の保存期間の目安※3	:	3ヵ月

注. 商品の仕様は予告なく変更することがあります。

※1 定格内容積は、日本工業規格(JIS C 9801-3:2015)に基づき、庫内の温度制御に必要なでない部品(トレーなど)を外した状態で算出しています。

※2 年間消費電力量は、日本工業規格(JIS C 9801-3:2015)に基づき表示しています。実際の消費電力量は使用条件によって変動します。

※3 食品の種類・冷凍方法・店頭での保存状態・周囲温度などによって変わります。



@lifeonproducts



Life on Products

ライフオンプロダクツ株式会社