

**plus<sup>+</sup>more**

## **BIG-101 取扱説明書**

シーリングファン Windouble 4灯

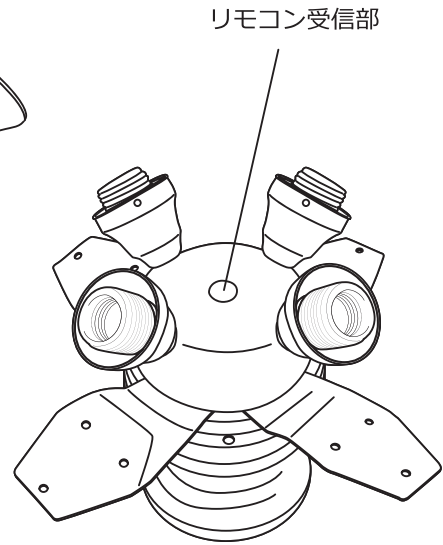
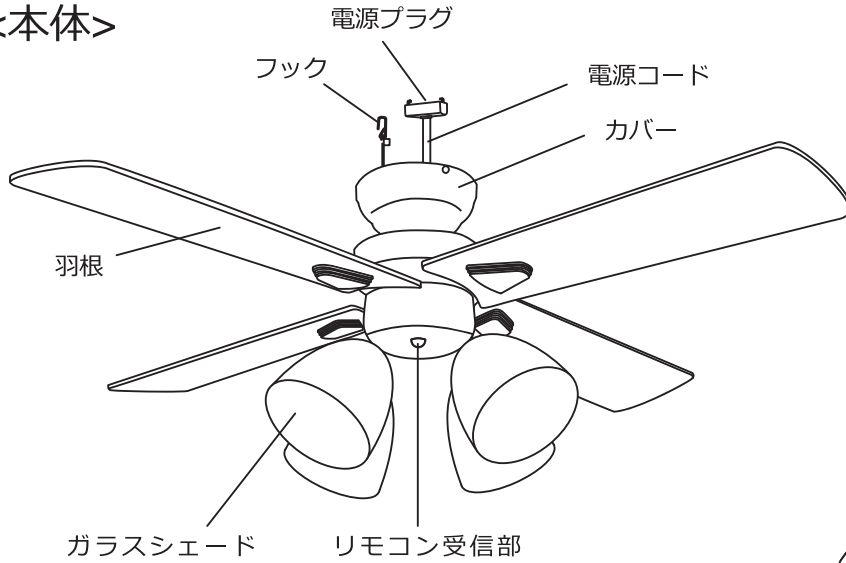
この度は、本製品をお買い上げいただきまして、誠にありがとうございます。  
お使いになる前に必ずこの「取扱説明書」をよくお読みのうえ、正しくお使いください。  
お読みになった後は、大切に保管してください。

# もくじ

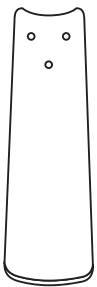
はじめに	もくじ	1ページ
	各部名称	2ページ
	安全上のご注意	3～4ページ
	お取り付けの前に	5ページ
	お取り付け方法	6～11ページ
使い方	操作方法/ご使用方法	12～13ページ
困ったときは	故障かな？	14ページ
	お願い	14ページ
	アフターサービス	15ページ
	カスタマーサポートセンター	15ページ
	アフター販売	16～17ページ
	MEMO	18～20ページ
	仕様	21ページ
	保証書	裏表紙

# 各部名称

## <本体>



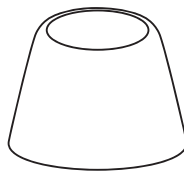
## <付属部品>



羽根  
×4



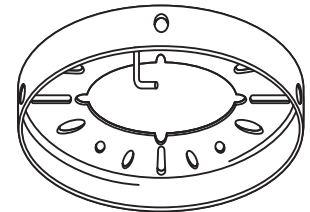
羽根固定プレート  
×4



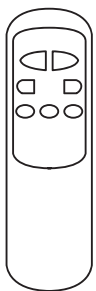
ガラスシェード  
×4



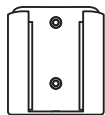
ガラスシェード  
固定リング×4  
(本体装着済)



取付金具  
(本体装着済)



リモコン



リモコン  
ホルダー

↓ リモコンホルダー用ネジ×2

- A**
- 羽根用ネジ×13
  - 羽根用ワッシャー×13
- ※ネジ1本、ワッシャー1枚は予備です。

- B**
- 取付金具用ネジ予備×1

- C**
- 取付金具用木ネジ(大)×3
  - 取付金具用木ネジ(小)×3
- ※木ネジ1本は予備です。





- D**
- ゼット用ネジ(大)×3
  - ゼット用ネジ(小)×3
  - ゼット用ワッシャー×6
- ※ネジ各1本、ワッシャー2枚は予備です。

※万が一不足品がございましたら弊社カスタマーサポートセンターまでご連絡ください。→P15




# 安全上のご注意 必ずお守りください

本品は家庭用です。

本製品を安全にご使用していただくため、ご使用前に本項目[安全上のご注意]を必ずよくお読みになり、十分にご理解していただいたうえで、ご使用を開始してください。

 <b>警告</b>	誤った取り扱いをすると、死亡または重傷を負う可能性が想定される内容を示します。
 <b>注意</b>	誤った取り扱いをすると、軽傷を負ったり物的損害の発生が想定される内容を示します。
<b>絵表示の例</b>	 このような表示は「禁止」を示します。  このような表示は「強制」を示します。

## **警告**

<b>修理技術者以外の方は、絶対に分解したり、改造・修理を行わないでください。</b>  発火したり、異常動作して怪我をするおそれがあります。 <small>改造禁止</small>	<b>本体を水につける、水をかけるなどはしないでください。</b>  本体内部に水が入り込み、火災・感電・ショートの原因となります。 <small>禁止</small>
<b>幼児の手の届くところでのご使用はおやめください。</b>  指を巻き込んでの怪我・感電・やけどや、部品を誤飲するおそれがあります。 <small>禁止</small>	<b>電源は交流100Vをご使用ください。</b>  火災・感電の原因となります。 <small>強制</small>
<b>電源コードを傷つけないでください。</b>  加工したり、引っ張ったりすると破損して、火災・感電の原因となります。 <small>禁止</small>	<b>異音、異臭がしたときは直ちにご使用を停止してください。</b>  火災・感電の原因となります。 <small>強制</small>
<b>回転中の羽根に手を触れないでください。</b>  怪我をするおそれがあります。 <small>禁止</small>	<b>本体にぶら下がらないでください。</b>  本体が破損、または落下し怪我をするおそれがあります。特に子供がぶら下がって遊ばないように注意してください。 <small>禁止</small>
<b>本体の取り付け、電球の交換、及びお手入れの際は必ずブレーカーを切ってから行ってください。</b>  感電・怪我をするおそれがあります。 <small>強制</small>	<b>湿度の高い場所でのご使用や保管をしないでください。</b>  感電・ショート・カビの発生のおそれがあります。 <small>禁止</small>
<b>高温状態となる暖房器具や熱を発するものを本体の下に置かないでください。</b>  変形・損傷を引き起こし、火災・感電の原因となります。 <small>禁止</small>	<b>屋外で使用しないでください。</b>  漏電・火災の原因となります。 <small>設置禁止</small>
<b>布や紙などをかぶせないでください。</b>  引火し、火災の原因となります。 <small>禁止</small>	 <b>強制</b> 丸型、角型シーリングに取り付けの際は必ず指定の場所に木ネジを使用して固定してください。固定しない場合や、指定の場所以外に固定した場合は製品の脱落のおそれがあります。

## 警告

急激な温度変化のある状況では使用しないでください。



結露を引き起こし、感電・ショート・故障の原因となります。

禁止

強い衝撃を与えないでください。



感電・故障・破損による怪我の原因となります。

禁止

## 注意

本体や羽根、電球等に着色しないでください。



過熱し、損傷のおそれがあります。

禁止

万が一羽根が損傷した場合はすべての羽根を取り換えてください。



異常な振動を引き起こし、損傷・怪我の原因となります。

強制

壁付調光器はご使用いただけません。



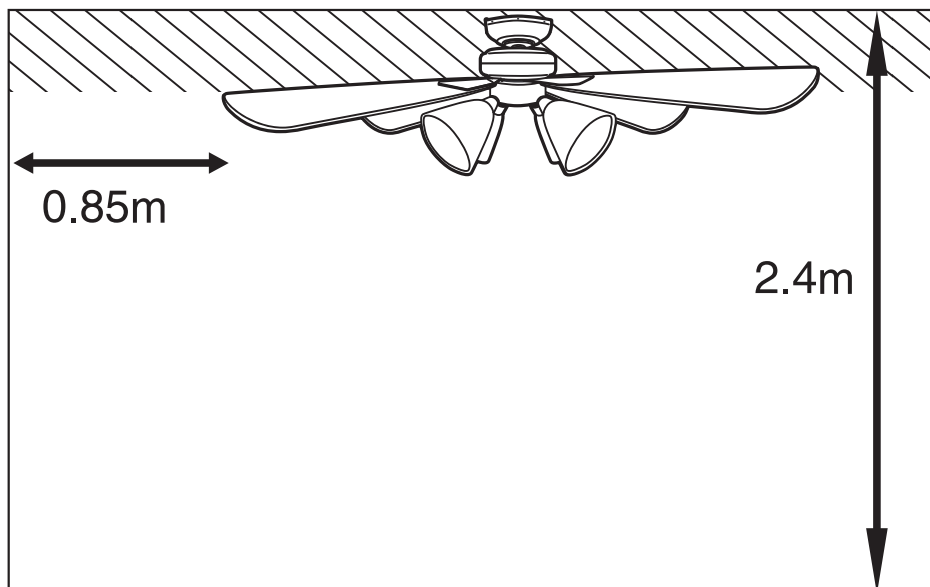
故障の原因となります。

禁止



壁スイッチのない部屋に取り付けしないでください。

禁止



取り付けの際には上図の通りに必ず壁面から0.85m以上離すことができ、取り付けするお部屋の天井高が2.4m以上であることをご確認ください。

この基準を満たしていない場合、空気の循環の影響で、器具が振動を引き起こすおそれがあります。

# お取付の前に



## 警告

次の配線器具・天井には取り付けないでください。

下図のような配線器具の場合は工事店、電気店へ交換の依頼を行ってください。



火災・感電・怪我のおそれがあります。

強制

法律により、一般の方の電気工事は禁止されておりますのでコネクターの交換の際は必ず有資格者に依頼してください。



火災・感電・落下・怪我のおそれがあります。

強制

下図のような天井・電源回路には取り付けないでください。



損傷・怪我のおそれがあります。

禁止

この器具は天井取付専用です。壁面、傾斜天井などの指定の場所以外には取り付けを行わないでください。

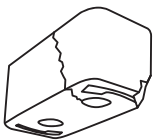


損傷・怪我のおそれがあります。

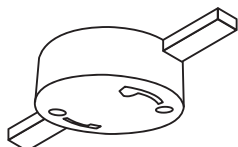
禁止



図のような配線器具の場合は工事店、電気店へ交換の依頼を行ってください。



破損しているもの



ケースウェイに取り付いているもの



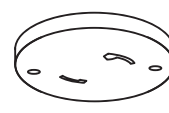
配線だけのもの



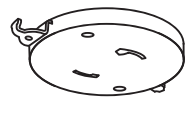
端子露出タイプ



ぐらぐらしているもの



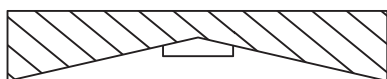
ハンガーのないもの



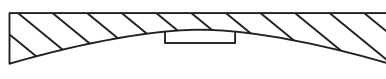
ローゼットのネジに対してハンガーの位置が0°/45°/90°以外の所に付いているもの



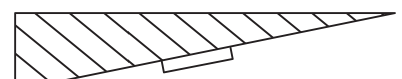
図のような天井には取り付けないでください。



変形した天井



容易にたわむ天井  
補強が足りない天井



傾斜のある天井

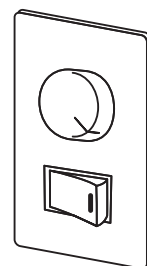
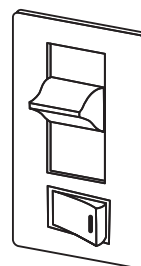


お取り付けいただけない電源回路

【代表例】

### 調光器が接続されている電源回路(壁スイッチ)

必ず調光器を取り除いてから設置してください。  
(調光器の交換の工事に関しましては、お近くの電気工事店に依頼してください。)




# お取付方法

## 1.コネクターを確認し、取付金具からネジを取り外す

天井についたコネクターを確認してください。  
下記のコネクターに該当しないものはご使用いただけません。

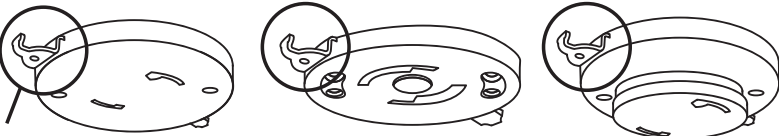
丸型引掛シーリング      角型引掛シーリング



本体から取付金具を取り外し

**2-A (7ページ) へ**

埋込ローゼット



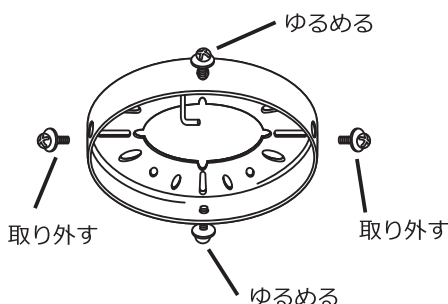
ハンガー



必ずハンガーが付いていることをご確認ください。  
付いていないものはご使用いただけません。

本体から取付金具を取り外し

**2-B (8ページ) へ**

取付金具からネジを2本取り外し  
他の2本はゆるめてください。

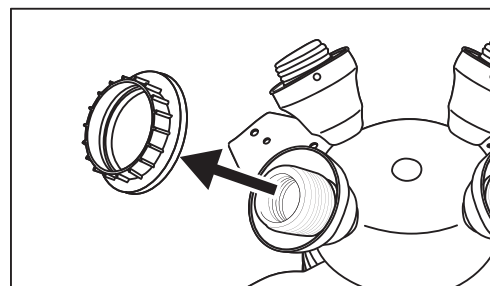




 

外したネジは本体の取り付けの際に使用しますので紛失にご注意ください。

残ったネジが必ず対角にくるように取り外してください。

本体からガラスシェード固定  
リングを取り外してください。



外したリングは本体の取り付けの際に使用しますので紛失にご注意ください。

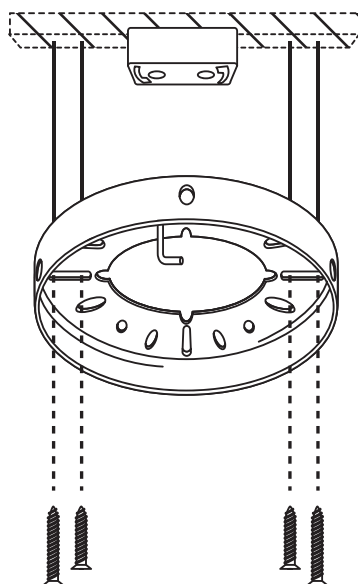
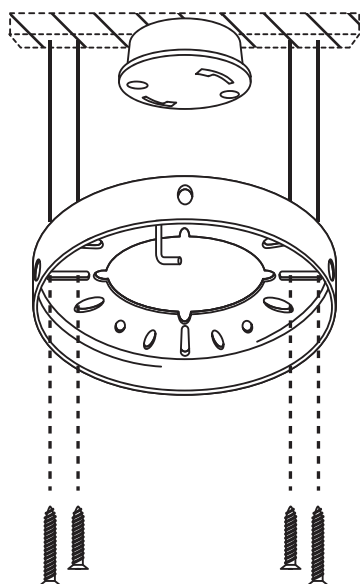
リングは4ヶ所あります。すべて取り外してください。

## 2. 取付金具を取り付ける

### 2-A

使用するネジ  取付金具用木ネジ (小)  
 取付金具用木ネジ (大)

図に従って取付金具を取り付けてください。



必ず天井裏の棧に沿って  
固定してください。



使用ネジ注意!

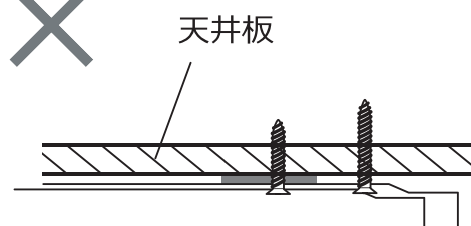
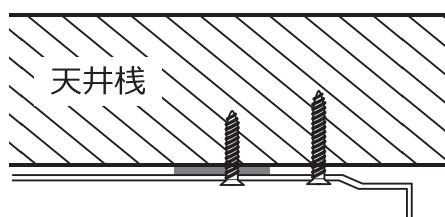
Cの木ネジをご使用ください。  
※大小1本ずつ予備が入っています。



警告

丸型、角型シーリングに取り付けの際は必ず指定の場所に木ネジを使用  
して固定してください。固定しない場合や、指定の場所以外に固定した場合  
は製品の脱落のおそれがあります。  
天井に直接固定しますので取り付けの際は電気工事店に依頼されることを  
推奨します。

断面図



注意

必ず天井棧に取り付けてください。  
また、取付金具は必ず4本のネジで確実に固定をしてください。

取り付け完了後 **3** (P9) へ





## 2. 取付金具を取り付ける

# 2-B

使用するネジ



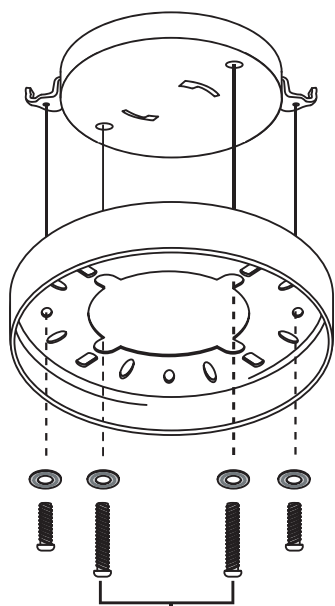
ローゼット用ネジ (大)

ローゼット用ネジ (小)

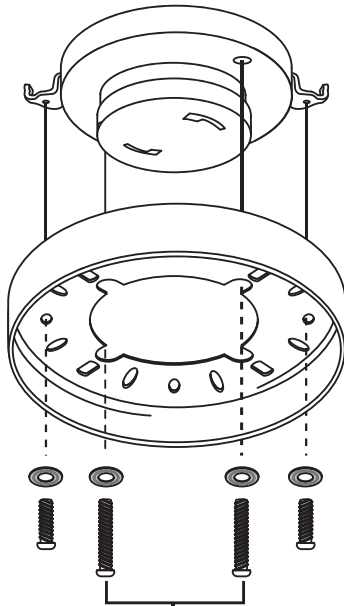
ローゼット用ワッシャー

図に従って取付金具を取り付けてください。

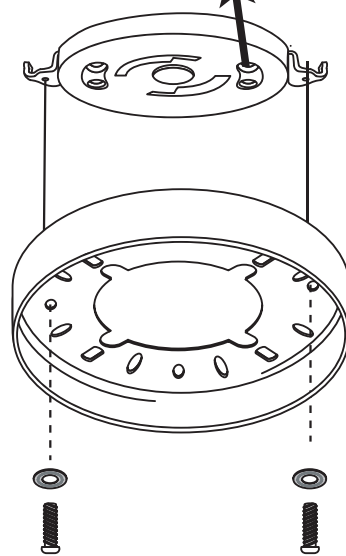
ローゼットを天井に固定するネジが  
ローゼットの表面から出ていない  
タイプです。



必ず対角にくるように  
とめてください。



必ず対角にくるように  
とめてください。



埋込ネジタイプはハンガー  
のみの取り付けが可能です。



使用ネジ注意!

Dのローゼット用のネジをご使用ください。

※大小1本ずつとワッシャーの予備が入っています。

ローゼットに初めから締められているネジは外してください。

注意

ハンガーの取り付けしていないローゼットはご利用になれません。  
必ずハンガーの付いている物を使用し、  
4本のネジで取付金具を固定してください。(埋込ネジタイプを除く)

取り付け完了後 **3** (P9) へ

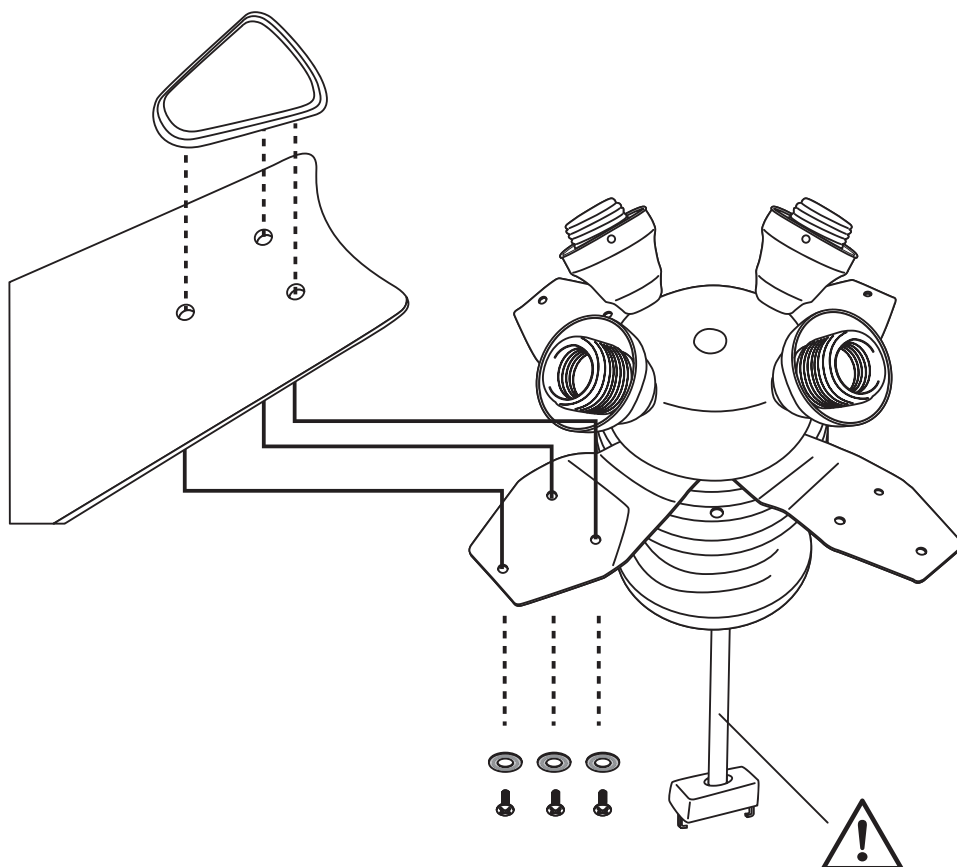
### 3.ガタつきがないか確かめる

取り付けした取付金具にガタつきがないか必ず確認してください。  
ガタついたまま設置すると、変形・損傷・異音や落下・事故・怪我の原因となります。

### 4.羽根を本体へ取り付ける

羽根用ネジとワッシャーを使用し、本体に羽根を固定してください。

使用するネジ (A)  羽根用ネジ  
 羽根用ワッシャー



電源コードが傷つかないように  
ご注意ください。



各羽根1枚につき必ず3ヶ所しっかりと固定してください。

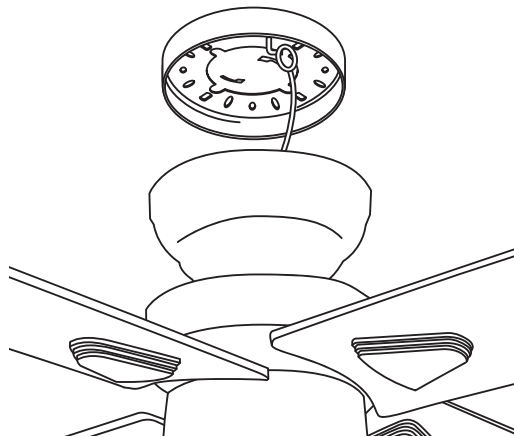
## 5. 本体を天井に取り付ける

ブレーカーを切ってから  
取り付け作業を行ってください。

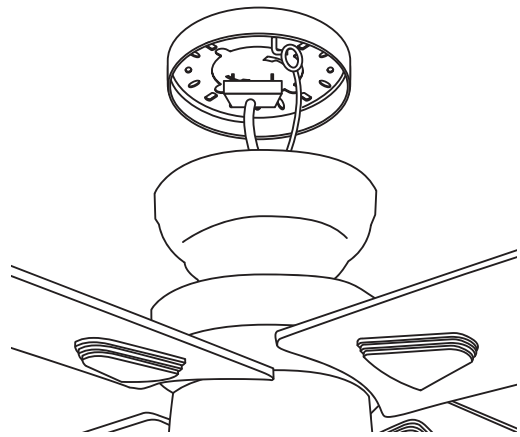


本体の取り付けは必ず2人以上で行ってください。  
ガラスシェード及び電球は本体の取り付け完了後に取り付けてください。  
壁スイッチを切ってから取り付け作業を行ってください。

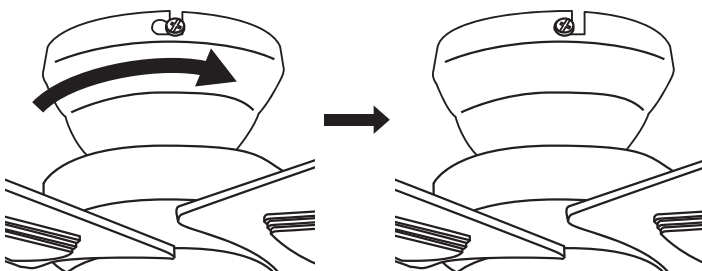
1. ワイヤーを取付金具のフックに  
引掛けます。



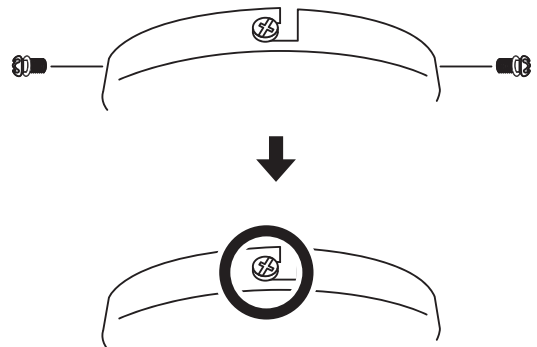
2. 電源プラグを取り付けます。



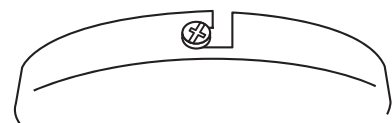
3. 取付金具に仮止めしてあるネジに  
本体を引っ掛け、下図のように本体  
を回転させて、はめこみます。



4. 残りのネジを仮止めしてから  
全てのネジを締め、固定します。

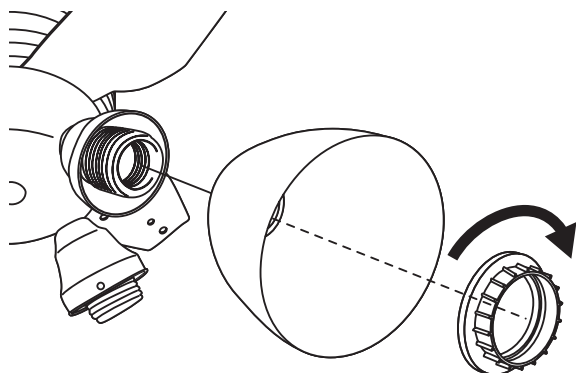


4ヶ所しっかりと固定されているか  
必ず確認してください。



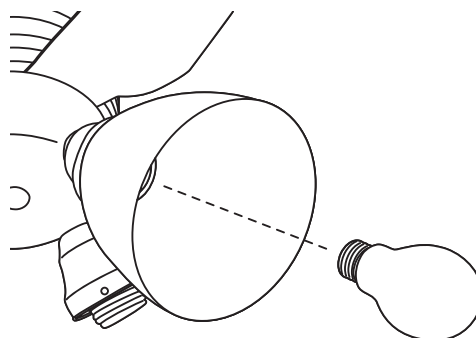
## 6. ガラスシェードと電球を取り付ける

1. 本体へガラスシェードを取り付けます。  
※固定リングを締めすぎないでください。



向きに注意

2. 電球を取り付けます。



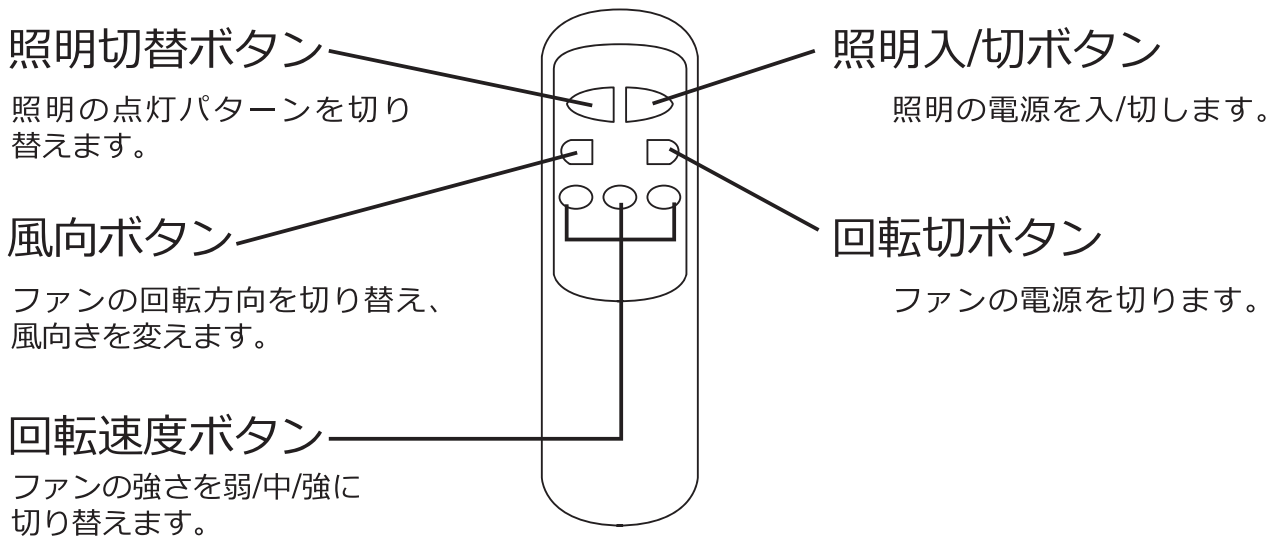
必ず電球型のランプをご使用ください。  
ガラスシェードにふれる形状のランプは  
使用しないでください。  
口金サイズはE26です。

## 7. ガタつきがないか確かめる

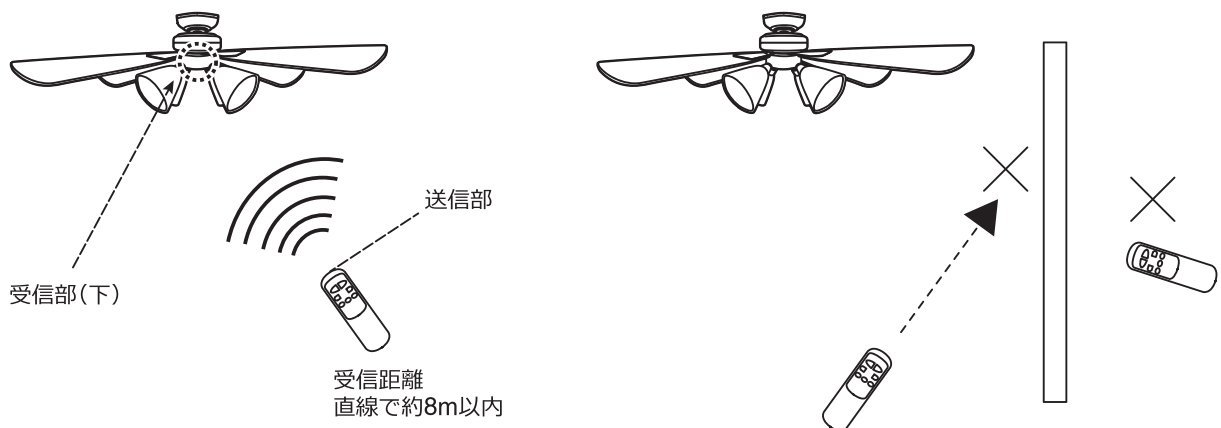
取り付けしたシーリングファンにガタつきがないか必ず確認してください。  
ガタついたまま設置すると、変形・損傷・異音・落下・事故・怪我の原因となります。

# 操作方法/ご使用方法

## <リモコン本体各部名称>



## ●リモコン操作のご注意



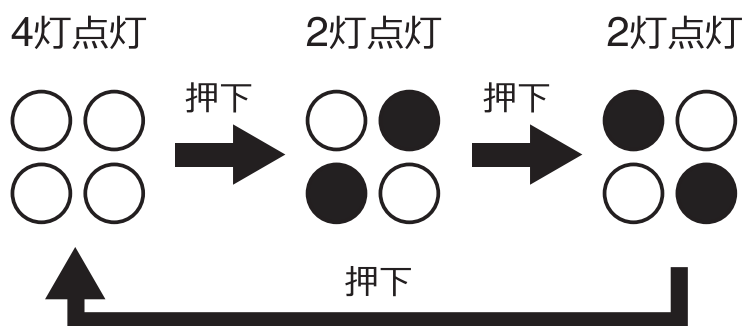
リモコンは本体へ向けてご使用ください。  
障害物があると赤外線が届かないのでご注意ください。

またリモコンを続けて操作すると反応しないことがあるので  
しばらく時間が経ってからご操作ください。

本リモコン、及び、本体受信部は赤外線を使用しております。お使いの環境によっては、  
本製品、またはお使いの電気製品が誤作動する可能性があります。  
ご注意のうえご使用ください。

## ● 照明の操作と点灯パターンについて

照明切替ボタンを押すことにより点灯パターンを切り替えることができます。

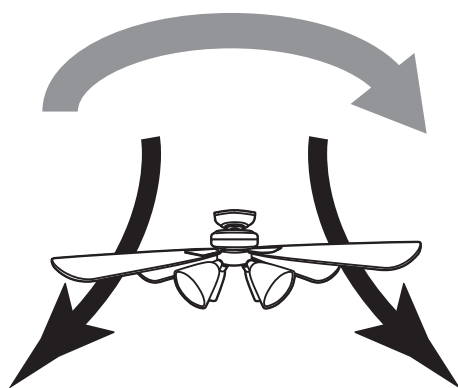


## ● ファンの回転方向について

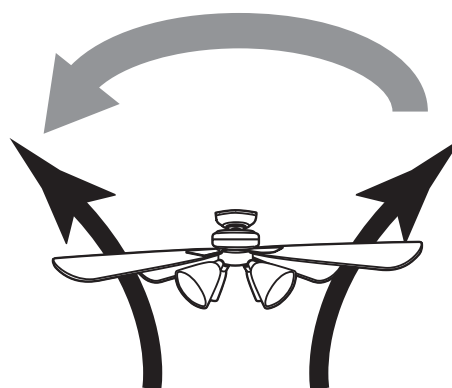
風向ボタンにより、ファンの回転方向の正転、逆転を切り替えることができます。

冷暖房時に適切な回転方向に切り替えていただくことでお部屋の空気の循環が改善され省エネ効果を促進させます。

←…風向き ←…回転方向



冷房時  
(右回転)



暖房時  
(左回転)

# 故障かな？

修理・サービスを依頼される前に、下の表に従って点検してください。

症 状	考えられる原因	対処方法
作動しない	電源プラグがローゼットにしっかり差し込まれていますか。	電源プラグをローゼットにしっかり差し込んでください。
	リモコンの電池は切れていませんか。	リモコンの電池を新しいものと交換してください。
	壁スイッチはONになっていますか。	壁スイッチをONにしてください。
ガタガタする	ガラスシェードがゆるんでいませんか。	ガラスシェードをしっかり取り付けてください。
	羽根がきちんと固定されていますか。	羽根の固定ネジをしっかり締めてください。

上記のことをお調べいただき、それでも不具合がある場合は使用を中止し、お買い上げ店または、弊社カスタマーサポートセンターまでご連絡ください。

## お願い

### ●お手入れについて

■必ず壁スイッチを切りブレーカーを落としてから行ってください■

**いつも清潔にしてお使いください。**

- ・本体の汚れは乾いたやわらかい布で拭き取ってください。
- ・汚れがひどいときは水または中性洗剤をしみこませたやわらかい布をよく絞ってから本体を拭き取ります。その後、から拭きしてください。
- ・ベンジンやシンナーは絶対に使用しないでください。

**本体を水洗いしないでください。**

- ・故障の原因となります。

**設計上の標準使用期間は7年です。**

- ・安全のため3年から4年に1度定期点検を受けてください。

### ●保管について

**次のようなところに保管しないでください。**

- ・水のかかる場所。
- ・高温多湿、直射日光、ホコリ、塩分などを含んだ空気の影響を受けるところ。
- ・傾斜、振動、衝撃のある場所。
- ・化学薬品の保管場所や腐食性ガスの発生する場所。

# アフターサービス

## ●保証書

必ず販売店印及びお買い上げ日をご確認のうえ、お買い上げの販売店から受け取り、内容をよくお読みのうえ、大切に保管してください。

※通信販売などでお買い上げの場合は、販売店の購入明細、日付の入った代金引換の領収書などが販売店印の代わりとなりますので、大切に保管してください。

## ●アフターサービスについてご不明の場合

お買い上げの販売店または、弊社カスタマーサポートセンターにご相談ください。補修用性能部品の保有期間は生産終了後8年です。

# カスタマーサポートセンター

## WEBからのお問い合わせ



受付時間外のお問い合わせは  
お問い合わせフォームにて  
受け付けております。

▶ [lifeonproducts.co.jp/contact/form2](http://lifeonproducts.co.jp/contact/form2)

※返信は受付時間内での対応となります。  
予めご了承ください。

## 消耗品・部品のご注文



下記オフィシャルサイトにて  
消耗品及び部品のご注文を  
承っております。

▶ [lifeonproducts-online.com](http://lifeonproducts-online.com)

## WEB



弊社ウェブサイトにて  
製品情報及び製品サポート情報  
をご確認いただけます。

▶ [lifeonproducts.co.jp](http://lifeonproducts.co.jp)

## ●個人情報の取り扱いについて

ライフオンプロダクツ株式会社は、お客様の個人情報・ご相談内容を、ご相談への対応・修理、その確認などのために利用し、記録を残すことがあります。また個人情報を適切に管理し、修理業務などを委託する場合や、正当な理由がある場合を除き、第三者には提供しません。

## TEL

お電話でのお問い合わせはこちら

### お問い合わせの前に・・・

取扱説明書内の「故障かな？」にあてはまりませんか？  
症状をご確認のうえ、お問い合わせください。

**ご購入後のお問い合わせにつきましては、  
以下の項目をご確認のうえお問い合わせください。**

- 品番
- お買い上げ店名
- お買い上げ日
- 色
- お問い合わせ内容

カスタマーサポートセンター専用ナビダイヤル

▶ **0570-080856**

受付時間 10:00～17:00 (土日祝、弊社休業日を除く)

※時間帯により、電話が集中し、つながりにくい場合がございます。

予めご了承ください。

※電話番号をお確かめのうえ、おかけ間違いのないようご注意ください。

※電話番号・受付時間などについては、変更になる場合がございます。

## カスタマーサポートセンター

〒550-0015

大阪府大阪市西区南堀江1-12-19 四ツ橋スタービル8F



## アフター販売

	品 番	品 名	価格(税込)
①	CS-G724	ガラスシェード(1個)	1,430円
②	CS-G725	リモコン	3,080円
③	CS-G731-BK	羽根4枚セット(ブラック用)	2,530円
④	CS-G731-WH	羽根4枚セット(ホワイト用)	2,530円
⑤	CS-G734-BK	ネジ4種セット(ブラック用)	880円
⑥	CS-G734-WH	ネジ4種セット(ホワイト用)	880円
⑦	CS-G737	取付金具	1,430円

弊社カスタマーサポートセンター(15ページ)にて本別売品、及び各製品の消耗品・部品のご注文を承っております。





お電話でのご注文は代金引換のみの発送とさせていただきます。

北海道・沖縄及び離島の送料は弊社カスタマーサポートセンターまでお問い合わせください。

本書の税額はすべて2020年12月時点の税率となります。

# お買い忘れはございませんか？

## Bulb Lighting Collection

品番	JE-BLY01	JE-BLY02	JE-BLY03	JE-BLW03
	省エネ性 スタイル性 リラックス性	省エネ性 スタイル性 リラックス性	省エネ性 リラックス性	省エネ性 リラックス性
				
	LED電球			
光色	電球色	電球色	電球色	昼光色
消費電力	6.2W	6.3W	7.8W	7.3W
口金サイズ	E26	E26	E26	E26
色温度(ケルビン)	2700K	2700K	2700K	6500K
明るさ(ルーメン)	780 lm	780 lm	810 lm	810 lm

品番	MO-L001-WH	MO-L001-YL	MO-L003-WH	MO-L003-YL	JE-B01E
	省エネ性 リラックス性	省エネ性 リラックス性	省エネ性 スタイル性 リラックス性	省エネ性 スタイル性 リラックス性	スタイル性 リラックス性
					
	LED電球				エジソン電球
光色	昼白色	電球色	昼白色	電球色	電球色
消費電力	4W	4W	4W	4W	60W
口金サイズ	E26	E26	E26	E26	E26
色温度(ケルビン)	5000K	2700K	5000K	2700K	2100K*
明るさ(ルーメン)	562 lm	524 lm	560 lm	520 lm	219lm*

※数値は設計上のもので、製品の仕様や詳細は改良の為、予告なく変更される場合があります。  
各製品の最新の仕様は弊社カスタマーサポートセンターまでお問い合わせください。

MEMO

MEMO

MEMO

## 仕様

品番	BIG-101
電源	AC 100V 50/60Hz
消費電力(約)	モーター:38W 白熱電灯:240W(60W以下×4灯) 電球型蛍光灯:52W(電球型蛍光灯A型12W/13W×4灯) LED電球:240W(60W以下×4灯)
本体寸法(約)	106 × 106 × 38 cm
羽根径(約)	42インチ(106cm)
口金サイズ	E26
本体重量(約)	6.9kg
調光切替	2段階(2灯×2パターン、4灯)
回転速度	3段階(弱/中/強)
回転方向	右回転、左回転
使用電球	白熱電灯 60W以下×4灯 電球型蛍光灯ランプ A型 12W/13W×4灯 LED電灯 60W以下×4灯
操作範囲(約)	8m(リモコンの到達距離)
セット内容	本体(シェード固定リング×4、取付金具装着済)、羽根×4(リバーシブル)、 羽根固定プレート×4、シェード×4、、取付金具、リモコン、取付ネジ一式、 リモコンホルダー、取扱説明書(保証書付) ※リモコン用の単3形乾電池×2本及び電球は付属していません。

※製品の仕様や詳細は改良の為、予告なく変更される場合があります。



@lifeonproducts



Life on Products