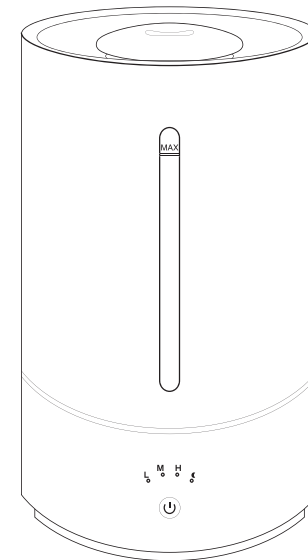


plus⁺more

MO-HF006

取扱説明書

大容量超音波式加湿器 上部給水



この度は、弊社の製品をお買い上げいただきまして、誠にありがとうございます。
お使いになる前に必ずこの「取扱説明書」をよくお読みのうえ、正しくお使いください。
お読みになった後は、大切に保管してください。

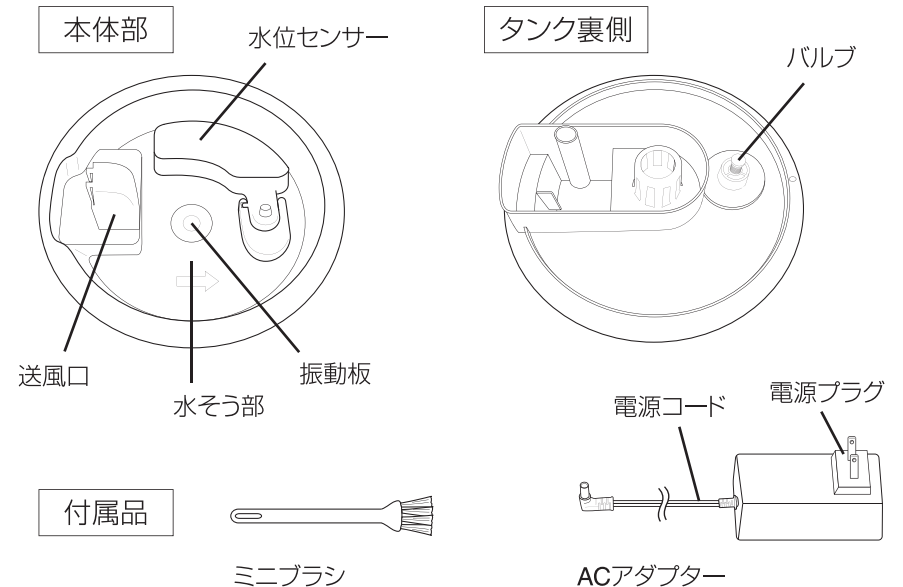
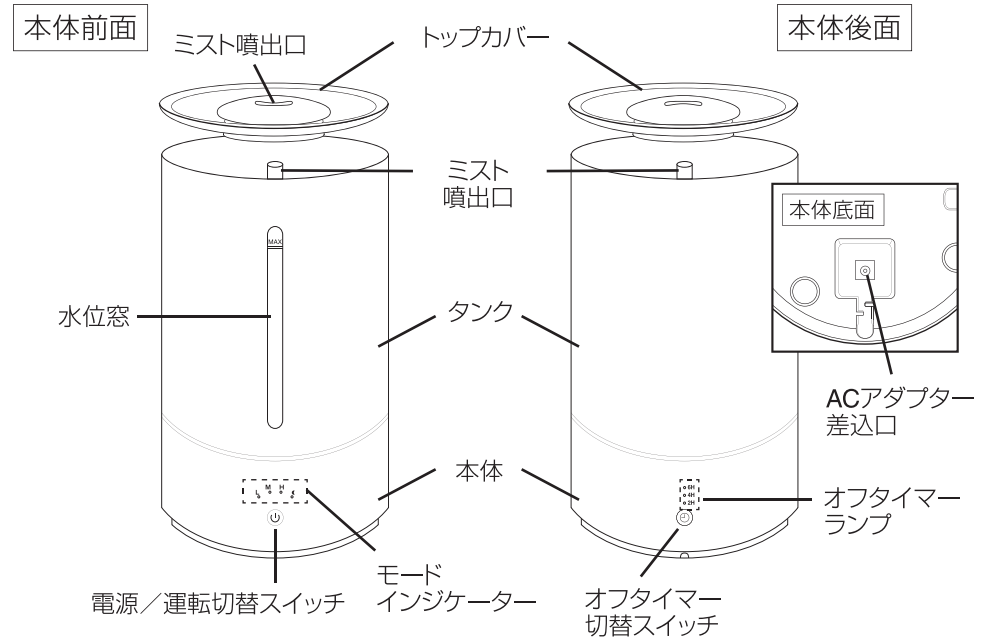
もくじ

はじめに	もくじ・特徴	1ページ
	各部名称	2ページ
	設置場所について	3ページ
	安全上のご注意	4～6ページ
	使用上の注意とお願い	6ページ
	ご使用前の準備	7ページ
使い方	ご使用方法	8ページ
お手入れ	日常の点検・お手入れ	9ページ
	保管のしかた	10ページ
困ったときは	故障かな?	10ページ
	アフター販売	11～13ページ
	アフターサービス	14ページ
	カスタマーサポートセンター	14ページ
	仕様	15ページ
	保証書	裏表紙

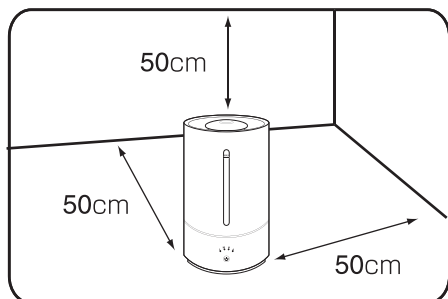
特徴

- 簡単給水
上から給水することができる加湿器です。トップカバーを閉めていても、隙間から注ぐことが可能です。
- 大容量タンク
頻繁に注ぎ足す必要がない約4.5Lの大容量のタンクです。(最大約45時間運転可能)
- 抗菌仕様
タンクや本体に抗菌仕様の樹脂を採用しており、雑菌の繁殖を防ぎます。
- オフタイマー機能
2時間から12時間まで、2時間刻みの豊富なオフタイマー機能。お好きな時間に調整いただけます。

各部名称

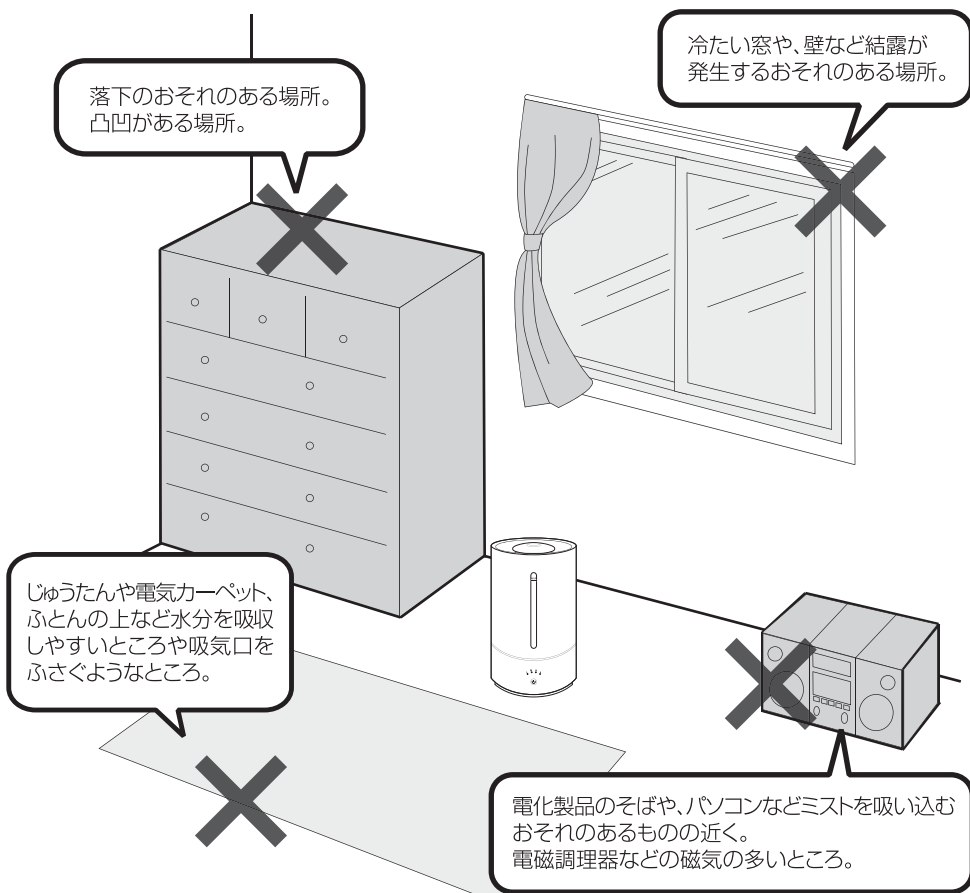


設置場所について



水平な場所で、壁・家具・家電製品から
50cm以上離れた場所に設置して
ください。

※下記の場所には**絶対**に設置しないでください。



安全上のご注意

必ずお守りください

本製品は家庭用です。

本製品を安全にご使用していただくため、ご使用前に本項目[安全上のご注意]を必ずよくお読みになり、十分にご理解していただいたうえで、ご使用を開始してください。

警告 誤った取り扱いをすると、人が死亡または重傷を負う可能性が想定される内容を示します。

注意 誤った取り扱いをすると、人が傷害を負ったり物的損害の発生が想定される内容を示します。

絵表示の例 このような表示は「禁止」を示します。 このような表示は「強制」を示します。

警告

修理技術者以外の人は、絶対に分解したり、改造・修理を行なわないでください。

発火したり、異常動作してケガをすることがあります。
改造禁止

幼児の手の届くところでのご使用はおやめください。

感電・やけど・部品を誤飲する原因となります。
禁止

本体を水につける、水をかける、直接水を入れるなどはしないでください。

本体内部に水が入り込み、火災・感電・ショートの原因となります。
禁止

水漏れ、異臭がするなどのときは、運転を停止して電源プラグを抜いてください。

そのまま運転を続けると火災・感電の原因となります。運転を停止し、お買い上げの販売店プラグを抜く または弊社サポートセンターへご連絡ください。

電源コードを傷つけないでください。

加工したり、引っ張ったり、上に物をのせると破損して、火災・感電の原因となります。
禁止

定期的に電源プラグのホコリを掃除してください。

ホコリがたまると湿気などで絶縁不良となり、火災の原因となります。
強制

タンクのお手入れに塩素系・酸性・アルカリ性・加湿器用洗剤を使用しないでください。

本体内部に洗剤が残り、有毒ガス発生や水漏れ・故障の原因となります。
禁止

電源プラグは根元まで確実に差し込んでください。

電源コードや電源プラグが異常に発熱し、溶けたり変形したりして感電・ショート・発火の原因となります。
強制

お手入れは必ず電源プラグを抜いてから行ってください。

加工したり、引っ張ったり、上に物をのせると破損して、火災・感電の原因となります。
強制

排水するときは必ず本体からタンクを取り外して行ってください。

火災・感電・ショートの原因となります。
強制

濡れた手で電源プラグを抜き差ししないでください。

感電してケガをすることがあります。
禁止

電源は交流100Vのコンセントをご使用ください。



火災・感電の原因となります。
強制

使用中に人体、ペット等の小動物、製品自体に何らかの異常を感じた場合はご使用をおやめください。
強制

⚠ 注意

<p>不安定な場所に設置しないでください。</p> <p> 転倒するとケガや故障、水漏れの原因となります。</p> <p>禁止</p>	<p>タンク内にアロマオイルを入れないでください。</p> <p> タンクが変形、破損して水漏れしたり、器具の故障の原因となります。</p> <p>禁止</p>
<p>電源プラグは、ホコリや汚れが付着していないか確認し、根元まで確実に差し込んでください。</p> <p> ホコリや汚れが付着したり、ガタつきで接続が不完全な場合は異常に発熱し、電源プラグが溶けたり変形して感電や火災の原因となります。</p> <p>強制</p>	<p>電源コードを傷つけたり、破損、加工したり無理に曲げたり、引っ張ったりしないでください。</p> <p> 電源コードの破損の原因となります。傷んだまま使用すると火災・感電の原因となります。</p> <p>禁止</p>
<p>ACアダプターを抜くときは、必ず先端のプラグを持って抜いてください。</p> <p> 感電やショートの原因となります。</p> <p>プラグを抜く</p>	<p>水は必ず水道水を使用し、汚れた水やお湯、洗剤などは入れないでください。</p> <p> 健康を害することや、器具の故障や変形の原因となります。</p> <p>禁止</p>
<p>落としたり、ぶつけたりした本体・タンクは使用しないでください。</p> <p> そのまま使用すると破損箇所から水漏れしてショート・感電・発火の原因となります。お買い上げの販売店または弊社サポートセンターにご連絡ください。</p> <p>禁止</p>	<p>電源コードや電源プラグが傷んだり、コンセントの差し込みがゆるいときは使用しないでください。</p> <p> 電源コードや電源プラグが異常に発熱し溶けたり変形して感電・ショート・発火の原因となります。</p> <p>禁止</p>
<p>タンクの水は毎日新しい水道水と入れ替え、本体内部は常に清潔に保つように定期的に掃除してください。</p> <p> 掃除せずにお使いになると、汚れや水アカによりカビや雑菌が繁殖し、悪臭の原因となります。まれに体質によっては、過敏に反応し、健康によくないことがあります。この場合は医師にご相談ください。</p> <p>強制</p>	<p>暖房器具、テレビなどの電化製品や、熱や水に弱いテーブルや棚などの上に設置しないでください。</p> <p> 転倒すると感電・ショートの原因となります。また本体底面の熱によりテーブルや棚自体、もしくは表面の塗装の変形・変色の原因となります。また、万が一水漏れした場合はシミになります。</p> <p>禁止</p>
<p>トップカバーを外したままで、電源を入れないでください。</p> <p> 水が飛び散ったり、水柱に手を触れると痛みを感じたりして危険です。</p> <p>禁止</p>	<p>外出するとき、使用しないとき、保管するときは、必ず電源プラグをコンセントから抜いてください。</p> <p> ケガややけど、絶縁不良による感電・漏電・火災の原因となります。</p> <p>プラグを抜く</p>
<p>給水は、必ずタンクに給水してください。本体に直接給水しないでください。</p> <p> 送風口などに水滴が入ったりして、漏電・感電や故障の原因となります。</p> <p>強制</p>	<p>給水するためにタンクを外すときは、必ず電源を切ってください。</p> <p> 送風口に水が入るなどして、故障の原因となります。</p> <p>強制</p>
<p>小さなお子様・お身体の不自由な方だけの使用はしないでください。</p> <p> ケガや故障、感電の原因となります。</p> <p>禁止</p>	<p>ペットなどの動物を近づけないでください。</p> <p> 電源コードを噛んだり、排泄物などがかかると漏電・感電や故障、火災の原因となります。</p> <p>禁止</p>
<p>ミスト噴出口に給水しないでください。</p> <p> 本体内部に水滴が入り、漏電・感電・故障の原因となります。</p> <p>禁止</p>	<p>雨天時、高湿度時のご使用は控えてください。</p> <p> 周囲の湿度が高く、蒸発しにくくなり、床や家具が濡れることがあります。</p> <p>禁止</p>

⚠ 注意

<p>水に濡れて困るものを近くに置かないでください。</p> <p> 家具や壁にシミが付いたり、故障・変形・変色の原因となります。</p> <p>禁止</p>	<p>1日1回は本体水そう部に残った水を排水してから給水してください。</p> <p> 本体の水を排水する際は排水方向にご注意ください。本体内部に水が入りますと故障の原因となります。</p> <p>強制</p>
--	--

使用上の注意とお願い

直射日光のあたるところや暖房器具の近くに置かないでください。

変形・変質や故障の原因となります。

本体の上に物をのせたり、乗ったりしないでください。

転倒による本体の破損・故障の原因となります。

ミスト噴出口をふさがず、室内の空気がよく循環する場所に設置してください。

性能低下や故障、床が濡れる原因となります。

凍結に気をつけてください。

凍結したまま使用すると故障の原因となります。凍結のおそれがあるときは、タンクの水を捨ててください。

窓や冷たい壁からは、出来るだけ離して風通しのよい場所に設置してください。

窓や冷たい壁にミストがかかると、水滴となって窓や壁、床に付くことがあります。カビなどが発生することがあります。風通しのよい場所で使用してください。

ミストを直接、家具・電気製品・壁・カーテンなどにあてないでください。

家具や壁にシミが付いたり、故障・変形・変色の原因となります。

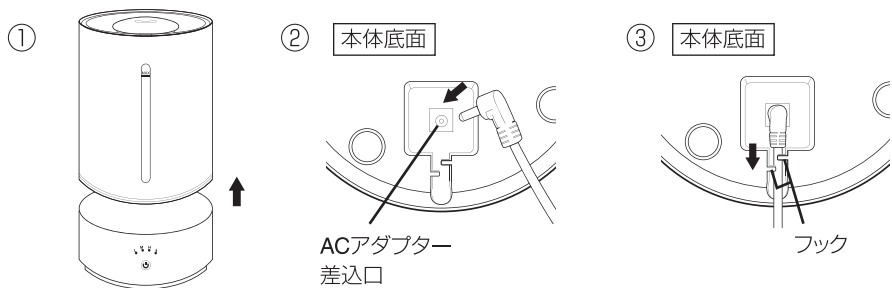
動作中の超音波振動板は絶対に触らないでください。

痛みを感じる場合があります。

ご使用前の準備

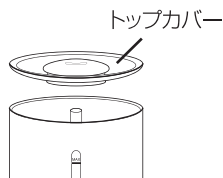
1. 本体にACアダプターを取り付けてください。

- ① 本体からタンクを持ち上げて外してください。
- ② 本体底面のACアダプター差込口にACアダプターを差し込んでください。
- ③ 電源コードをフックに通してください。



2. タンク内を洗浄してください。

- ① トップカバーを外します。
- ② タンクに半分程度の水道水を入れてすすいでください。
- ③ タンクとトップカバーを本体にセットして準備完了です。



⚠ 注意 タンクを外すときは、必ず電源スイッチを切ってください。絶対に40℃以上のお湯を入れないでください。

🚫 禁止 アロマオイルは絶対にタンク内や本体に入れないでください。プラスチック部分に付着するとひび割れや破損して水漏れの原因になります。

・アロマウォーターのご使用について

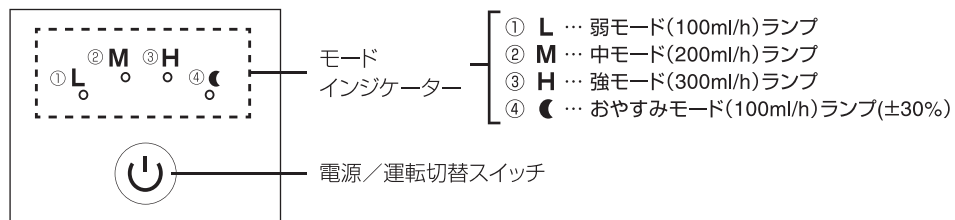
mercyuアロマウォーターをご使用の場合はタンクに直接入れてご使用いただけます。
(→詳しくは11～12ページ)

ご使用の際にはアロマウォーターの使用法をよくお読みになり、必ず容量を守ってご使用ください。

※アロマウォーターには界面活性剤が入っているものがあります。
入れすぎますと本体水そう部で泡立ち、水漏れや本体の破損の原因になります。

ご使用方法

- ① ACアダプターが付いた本体を水平で安定した場所に設置してください。
- ② タンク内に水差しなどで水道水を入れてください。
※ミスト噴出口には絶対に水を入れないでください。
※タンク容量は約4.5リットルです。
- ③ 電源プラグをコンセントに差し込んでください。
- ④ 電源/運転切替スイッチを押すと、①のランプが点灯し、電源が入ります。
電源/運転切替スイッチで弱モード～おやすみモードのお好みのミスト量に調節してください。
- ⑤ タンクの水が少なくなってきたら、トップカバーを外さず上部から給水できます。



⚠ 注意 給水は、必ず上部からまたは直接タンクに給水してください。水そう部に直接給水すると、送風口に水が入り漏電・感電・故障の原因になります。

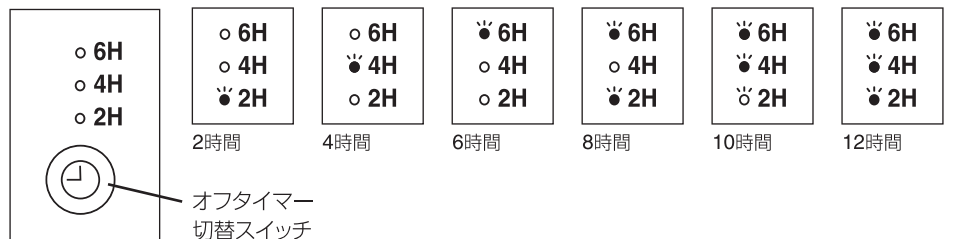
タンクの水がなくなったとき

タンクの水がなくなるとモードインジケータのランプが消灯し、運転を停止します。
続けてご使用される場合は、タンクに水道水を給水し、電源を入れてください。

※停止直後にタンクを外す際は水滴が落ちる場合がありますので、タオルなどで水滴が落ちないように押さえてください。
※本体の水を排水する際は排水方向にご注意ください。本体内部に水が入りますと故障の原因となります。

●オフタイマー機能について

オフタイマー切替スイッチを押すと、オフタイマーランプの2Hが点灯します。
オフタイマー切替スイッチで2時間～12時間まで、2時間刻みで設定ができます。



日常の点検・お手入れ

お手入れ方法

※お手入れは必ず電源プラグをコンセントから抜いて行ってください。

- ① 本体からタンクを取り外し、本体とタンクにたまった水を捨ててください。
- ② 本体水そう部の振動板をミニブラシで掃除してください。
- ③ タンクをすすぎ洗いしてください。※洗剤は使わないでください。
- ④ 本体外側のお手入れは、やわらかい布を固く絞って汚れを拭き取り、から拭きしてください。

- タンクの水は、毎日新しい水道水と入れ替え、本体水そう部も毎日お手入れし、常に清潔にしてお使いください。
- 使用しない時はタンクの水を抜いてください。
- お手入れせずに使用を続けると、汚れや水アカで加湿量が低下したり、カビや雑菌が繁殖し悪臭がすることがあります。

お手入れにおすすめの別売品 → 詳しくは13ページをご参照ください。

MRU-DC01 【抗菌・除菌・消臭液 Drop Clean +Agイオン】

お好みでタンクに【抗菌・消臭・除菌液 Drop Clean +Agイオン】(別売)をご使用いただけます。タンクに適量(2Lに対してキャップ1杯分)入れるだけで、効果を発揮します。また、無臭なのでお使用の好きなアロマと併用してお使いいただけます。

保管のしかた

長期間保管する場合は、日常の点検・お手入れを行ってからタンク内の水、本体内部の水を排水して、陰干ししてよく乾燥させてから、高温多湿の場所を避けて保管してください。

故障かな？

修理・サービスをご依頼される前に、下の表に従って点検してください。

症 状	調べるところ	対処方法
周囲が濡れる	本製品は超音波加湿式を採用しています。霧が熱くならず、音が静かなことが特徴ですが、超音波式の性質上、霧の粒子が大きいため床が濡れることがあります。	目に見えてミストが降下してきた場合はミストの量を少なくするか、運転を停止してください。
作動しない	・水がなくなっていないですか？ ・水位センサーが沈んでいませんか？ ・電源プラグがコンセントにしっかり差し込まれていますか？ ・ACアダプターが本体にしっかり差し込まれていますか？	・タンクに水を入れてください。 ・水位センサーと本体の間をミニブラシで掃除してください。 ・電源プラグを確実にコンセントに差し込んでください。 ・ACアダプターを確実に本体に差し込んでください。
ミストが出ない	・水がなくなっていないですか？ ・スイッチは入っていますか？	・タンクに水を入れてください。 ・スイッチを入れてください。
水そう部に白いものが付着している	・水道水に含まれている成分です。	・給水時にミニブラシなどでお手入れしてください。 ※本体内部に水が入らないようご注意ください。
悪臭がする	・タンクや本体に雑菌が繁殖している可能性があります。	・抗菌・除菌・消臭液 DropClean +Agイオン【ドロップクリーン +Agイオン】(別売)をご使用し除菌してください。
部屋が結露する	・加湿しすぎていませんか？	・ミストの量を調節してください。
部屋の湿度が上がらない	・部屋の大きさが推奨面積より広くありませんか？ ・換気をしていたり、床がじゅうたん敷きではありませんか？	・推奨面積を参考にしてご使用ください。 換気状態、床や壁の材質によって異なりますが、じゅうたん敷きの場合、湿度が上がりにくいことがあります。

アフター販売

加湿器のタンクに水を入れ、水2~3Lに対し、本品をお好みによりキャップ1~2杯分入れるだけ。

加湿器のミストに乗ってお部屋に香りが広がります。

MRU-155 銀イオン配合

A-980-6-6

MERCYU MARCHÉ アロマウォーター Ag+ **980円**

成分：水、オクトキシノール-10、香料、メチルクロロインチアソリノン、メチルイソチアソリノン、銀イオン

サイズ：70×35×155mm

容量：280ml

J A N : DF:デージーフラワー 4944370032826
SA:サクラベールガモット 4944370032833
LS:ロータスサンダルウッド 4944370032840
YU:ユズレモン 4944370032857
WY:ホワイトリリー 4944370032864



MRU-156

MRU-156 銀イオン配合

A-1980-6-3

MERCYU MARCHÉ アロマウォーター Ag+
5種の香り(100ml×5本セット) **1,980円**

成分：水、オクトキシノール-10、香料、メチルクロロインチアソリノン、メチルイソチアソリノン、銀イオン

箱サイズ：220×65×160mm

容量：100ml×5本

J A N : 4944370032932

Musk Collection ムスクコレクション

MRU-157 銀イオン配合

A-980-6-6

MERCYU MARCHÉ アロマウォーター Ag+
Musk Collection **980円**

成分：水、オクトキシノール-10、香料、メチルクロロインチアソリノン、メチルイソチアソリノン、銀イオン

サイズ：60×60×135mm

容量：280ml

J A N : JM:ジャスミンムスク 4944370032871
LM:レモンムスク 4944370032888
MD:ムスクドリーム 4944370032918
WM:ホワイトムスク 4944370032901
EM:エレガントムスク 4944370032895



MRU-158

MRU-158 銀イオン配合

A-1980-6-3

MERCYU MARCHÉ アロマウォーター Ag+
Musk Collection 5種の香り(100ml×5本セット) **1,980円**

成分：水、オクトキシノール-10、香料、メチルクロロインチアソリノン、メチルイソチアソリノン、銀イオン

箱サイズ：220×45×160mm

容量：100ml×5本

J A N : 4944370032925

Original Fragrance
lux

MERCYU MARCHÉ



加湿器のタンクに水を入れ、水2~3Lに対し、本品をお好みによりキャップ1~2杯分入れるだけ。加湿器のミストに乗ってお部屋に香りが広がります。

大容量 **480ml**

MRU-154 MERCYU MARCHÉ アロマウォーター

A-R/1400-6-6

1,400円

成分：水、オクトキシノール-10、香料、メチルクロロインチアソリノン、メチルイソチアソリノン

サイズ：63×63×192mm

容量：480ml

J A N : WM:ホワイトムスク 4944370028225
LO:ロータス 4944370028218
JS:ジャスミン 4944370028188
SK:桜 4944370028287
YZ:柚子 4944370028171

Drop Clean

抗菌・除菌・消臭液 Drop Clean+Agイオン
除菌・抗菌洗浄液 Drop Clean wash+Agイオン



除菌

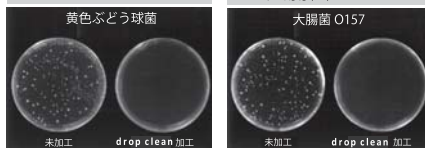
消臭 / 防臭

抗菌

MRU-DC01 Drop Clean +Agイオン 抗菌試験

黄色ぶどう球菌

大腸菌 O157



未加工 drop clean 加工

未加工 drop clean 加工

黄色ブドウ球菌

生菌数の対数値

試料	菌液接種直後		18時間培養後	
	Drop Clean +Agイオン	4.0	<1.3	
MRU-DC01	10 ⁴ =10000コ	20コ以下		
綿標準白布	4.4	6.9		
	10 ⁴ =10000コ	10 ⁷ =10000000コ		

※財団法人日本紡績検査協会調べ



除菌 消臭

抗菌



加湿器内を清潔に保つ

MRU-DC01 銀イオン配合

Drop Clean +Agイオン
1,850円

タンクに入れるだけ

水2Lに対しキャップ1杯分で効果を発揮します。

天然成分100%

日本製

100%天然成分で作られた除菌・消臭・抗菌液です。
無香料なのでアロマと併用いただけます。加湿器のタンクに水と一緒に入れるだけで効果を発揮します。

成分：イオン化ミネラル・純水・ゼオライト
サイズ：52×52×188mm
容量：280ml
J A N：4944370012408

A-1850-6-6

弊社カスタマーサポートセンターにて本別売品、及び各製品の消耗品・部品のご注文を承っております。

お電話・Eメールにてご注文は代金引換のみの発送とさせていただきます。

送料:900円(税別・手数料込)※北海道・沖縄及び離島、一部の地域の方は別途費用が発生する場合がございます。

詳しくは弊社サポートセンターまでご相談ください。

本書の商品価格、送料、手数料はすべて税別表記となります。別途消費税がかかります。ご了承ください。

アフターサービス

●保証書

必ず販売店印及びお買い上げ日をご確認のうえ、お買い上げの販売店から受け取り、内容をよくお読みの上、大切に保管してください。

※通信販売などでお買い上げの場合は、販売店の購入明細、日付の入った代金引換の領収書などが販売店印の代わりとなりますので、大切に保管してください。

●修理をご依頼される時

[保証期間中]

商品と保証書をお買い上げ店にご持参、ご提示の上ご相談ください。

保証書に記載されている保証修理規定に基づき、修理いたします。

[保証期間を経過しているとき]

お客様のご要望により有料で修理いたします。※送料はお客様負担となります。

●アフターサービスについてのご不明の場合

お買い上げの販売店または、弊社カスタマーサポートセンターにご相談ください。

補修用性能部品の生産終了後の保有期間は3年です。

カスタマーサポートセンター

WEB

弊社ウェブサイトにて製品情報及び製品サポート情報をご確認いただけます。

▶ www.b-grow.com/support/

▶ 阪和 カスタマーサポート

消耗品・部品のご注文

下記オフィシャルサイトにて消耗品及び部品のご注文を承っております。



暮らし育てるアイデア

D.I.G-mania.

ディグマニア

▶ www.dig-mania.jp

ご購入後のお問い合わせにつきましては、以下の項目をご確認のうえお問い合わせください。

- 品番 ■品名 ■お買い上げ日
- お買い上げ店名
- お問い合わせ内容

MAIL

受付時間外のお問い合わせはメールにて受け付けております。

▶ ss@b-grow.com

※ご返信は受付時間内での対応となります。予めご了承ください。

TEL

お電話でのお問い合わせはこちら

お問い合わせの前に...

10ページの「故障かな?」にあてはまりませんか?
症状をご確認のうえ、お問い合わせください。

▶ 0570-080856

※時間帯により、電話が集中し、つながりにくい場合がございます。予めご了承ください。

※お電話番号をお確かめのうえ、おかけ間違いのないようおかけください。

※電話番号・受付時間などについては、変更になる場合がございます。

発売元 株式会社 阪和

www.b-grow.com

〒550-0015 大阪市西区南堀江1-12-19 四ツ橋スタービル2F

カスタマーサポートセンター

TEL: 0570-080856 (10:00~17:00/土日祝弊社休業日を除く)

MEMO

MEMO

仕 様

品番	MO-HF006
ブランド	plusmore(プラスモア)
品名	大容量超音波式加湿器 上部給水
電源	AC100-240V 50/60Hz
消費電力(約)	L(弱):13W、M(中):19W、H(強):24W、 S(おやすみモード):13W
寸法(約)	192×192×300mm
重量(約)	1291g
材質	抗菌PP
電源コード(約)	1.5m
加湿能力(約)	L:100ml/h、M:200ml/h、H:300ml/h、 S(おやすみモード):100ml/h(±30%)
推奨面積*(約)	木造和室5畳、プレハブ洋室8畳
連続使用可能時間(約)	45時間(L)～15時間(H)
タンク容量(約)	4.5L
オフタイマー	2時間、4時間、6時間、8時間、10時間、12時間
セット内容	本体、ACアダプター、ミニブラシ、説明書(保証書付)

※加湿をしすぎると床・周囲が濡れる場合があります。ミストの量を調節してご使用ください。

※推奨面積は目安となるお部屋の大きさです。ご使用環境により異なります。

※製品の仕様や詳細は改良の為、予告なく変更される場合があります。