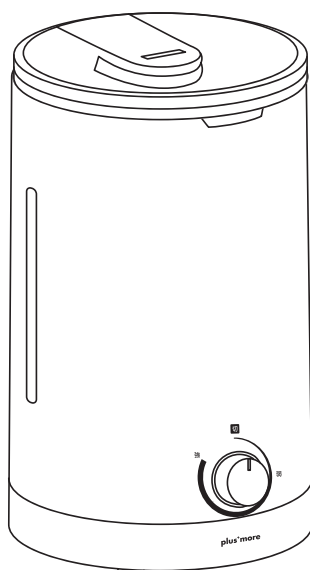


# MO-HF007

上部給水式 アロマ超音波加湿器 wood

## 取扱説明書



この度は、弊社の製品をお買い上げいただきまして、誠にありがとうございます。  
お使いになる前に必ずこの「取扱説明書」をよくお読みのうえ、正しくお使いください。  
お読みになった後は、大切に保管してください。

# もくじ

はじめに	もくじ・特徴	1ページ
	よくあるご質問	2ページ
	各部名称	3ページ
	設置場所について	4ページ
	安全上のご注意	5～8ページ
	ご使用前の準備	9ページ
使い方	ご使用方法	10ページ
お手入れ	日常の点検・お手入れ	11ページ
	保管のしかた	11ページ
困ったときは	故障かな?	12ページ
	アフター販売	13～15ページ
	アフターサービス	16ページ
	カスタマーサポートセンター	16ページ
	よくある症状	17ページ
	<b>MEMO</b>	18～20ページ
	仕様	21ページ
保証書	裏表紙	

# 特徴

## ●すみずみ洗えて清潔

タンク内のパーツは取り外せるのですみずみまで水洗い可能。いつも清潔に保てます。

## ●抗菌タンクを採用 (SIAA登録商品)

滅菌率99.9%、銀イオン入りの抗菌タンクを採用しました。

## ●上部給水式

上部給水式の加湿器なので、給水らくらく。水位が一目でわかるタンク窓もついています。

## ●シンプル設計のすっきりボディ

タンクとボディを一体化したシンプルな設計にすることで、コンパクトながらも2.5Lの容量に。使う場所やシーンを選ばないすっきりとした形状がお部屋になじみます。

## ●アロマトレー付

好きなアロマオイルを垂らして香りを楽しめるアロマトレー付属。ミストと一緒に癒しの香りが広がります。

## よくあるご質問

Q.周りが濡れてるようだけど？

A.空気中の湿度が高まりますと噴出したミストが空气中に吸収されず降下して周囲が濡れる場合がございます。そのような場合はミストの量を減らしていただくか、電源をお切りください。

Q.アロマオイルはどこに入れるの？

A.噴出口を外すと、アロマパッドとアロマトレーがございますのでアロマパッドに3～5滴アロマオイルをしみこませてください。

Q.水道水を使わないといけないの？

A.水道水以外の水を使った場合、雑菌の繁殖・水アカの付着・におい・部品の変色の原因となります。

Q.アロマパッドが水浸しだけど？

A.アロマパッドは給水の際に水分を搾り取ってください。水浸しのままご使用されますとアロマオイルが本体に逆流し、破損の原因となります。

Q.タンクにアロマオイルを入れてはいけないの？

A.アロマオイルの成分によってはプラスチックを溶かす場合がございますのでタンクの中や本体には絶対に入れてください。タンクに直接入れるタイプのアロマウォーターは弊社カスタマーサポートセンターにて販売しております。→取扱説明書13～15ページ

Q.使用時に音がするようになったんだけど？

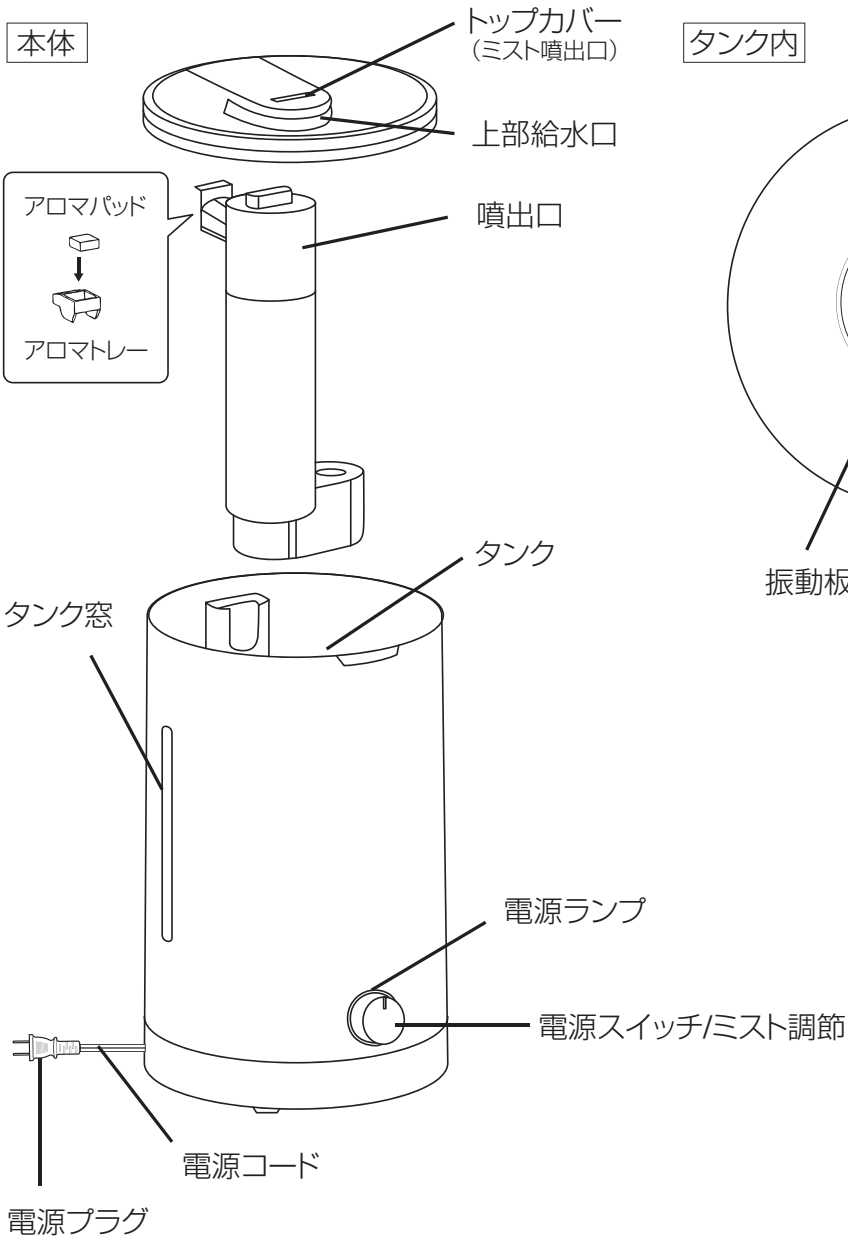
A.本体内部の送風ファンの音です。あまりに大きな音の場合はファンの停止にも繋がりますので、弊社カスタマーサポートセンターまでご連絡ください。→説明書16ページ

Q.使用中に運転ランプが消えたけど？

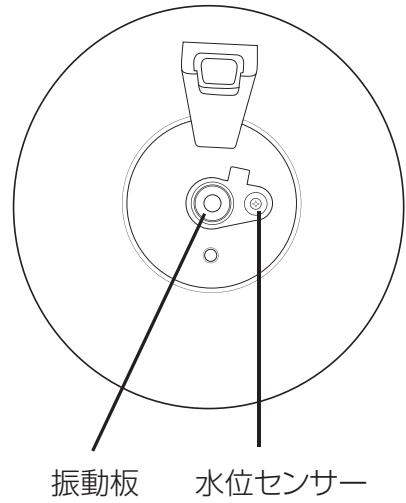
A.給水のサインです。続けて使用する場合は上部給水口から給水してください。

# 各部名称

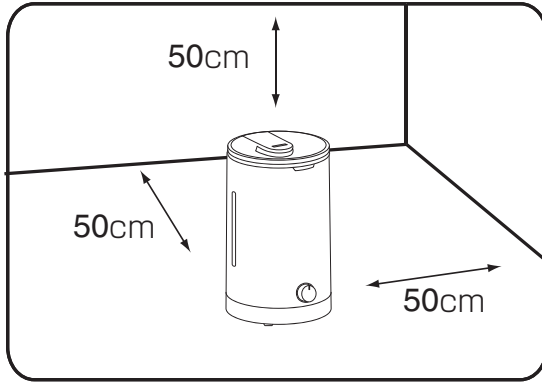
本体



タンク内



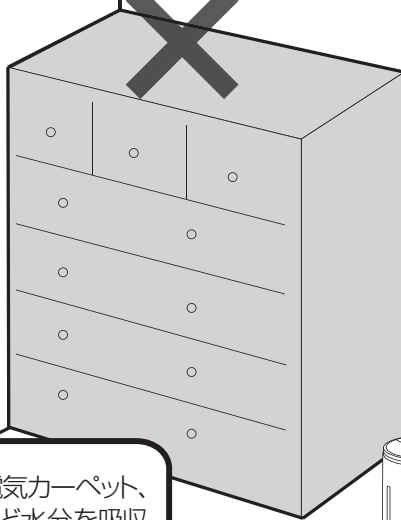
## 設置場所について



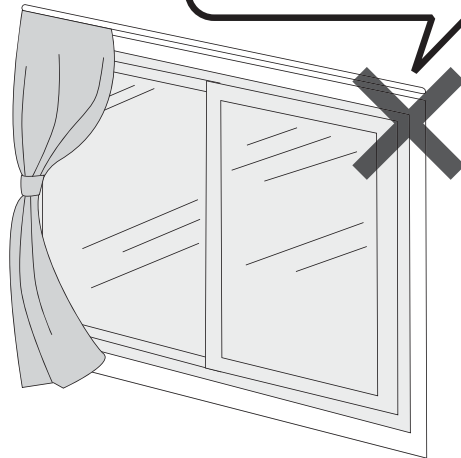
水平な場所で、壁・家具・家電製品から  
50cm以上離れた場所に設置して  
ください。

※下記の場所には**絶対**に設置しないでください。

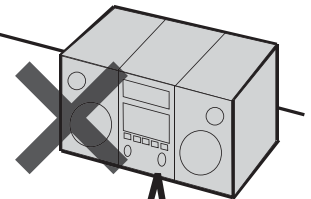
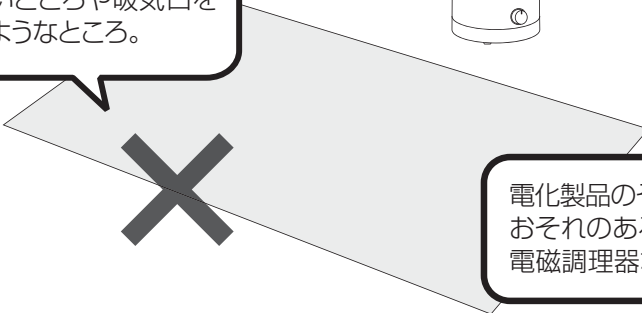
落下のおそれのある場所。  
凸凹がある場所。



冷たい窓や、壁など結露が  
発生するおそれのある場所。



じゅうたんや電気カーペット、  
ふとんの上など水分を吸収  
しやすいところや吸気口を  
ふさぐようなところ。




電化製品のそばや、パソコンなどミストを吸い込む  
おそれのあるものの近く。  
電磁調理器などの磁気の多いところ。

# 安全上のご注意

必ずお守りください

本製品は家庭用です。

本品を安全にご使用していただくため、ご使用前に本項目[安全上のご注意]を必ずよくお読みになり、十分にご理解していただいたうえで、ご使用を開始してください。

 **警告** 誤った取り扱いをすると、人が死亡または重傷を負う可能性が想定される内容を示します。

 **注意** 誤った取り扱いをすると、人が傷害を負ったり物的損害の発生が想定される内容を示します。

絵表示の例  このような表示は「禁止」を示します。  このような表示は「強制」を示します。

## 警告

修理技術者以外の方は、絶対に分解したり、改造・修理を行なわないでください。



発火したり、異常動作してケガをすることがあります。

改造禁止

幼児の手の届くところでのご使用はおやめください。



感電・やけど・部品を誤飲する原因となります。

禁止

本体を水につける、水をかけるなどはしないでください。



本体内部に水が入り込み、火災・感電・ショートの原因となります。

禁止

水漏れ、異臭がするなどのときは、運転を停止して電源プラグを抜いてください。



そのまま運転を続けると火災・感電の原因となります。運転を停止し、お買い上げの販売店または弊社サポートセンターへご連絡ください。

プラグを抜く

電源コードを傷つけないでください。



加工したり、引っ張ったり、上に物をのせると破損して、火災・感電の原因となります。

禁止

定期的に電源プラグのホコリを掃除してください。



ホコリがたまると湿気などで絶縁不良となり、火災の原因となります。

強制

タンクのお手入れに塩素系・酸性・アルカリ性・加湿器用洗浄剤を使用しないでください。



本体内部に洗浄剤が残り、有毒ガス発生や水漏れ・故障の原因となります。

禁止

電源プラグは根元まで確実に差し込んでください。



電源コードや電源プラグが異常に発熱し、溶けたり変形したりして感電・ショート・発火の原因となります。

強制

お手入れは必ず電源プラグを抜いてから行ってください。



加工したり、引っ張ったり、上に物をのせると破損して、火災・感電の原因となります。

強制

排水するときは必ず電源プラグを抜いてから行ってください。



火災・感電・ショートの原因となります。

強制

濡れた手で電源プラグを抜き差ししないでください。



感電してケガをすることがあります。

禁止

電源は交流100Vのコンセントをご使用ください。



火災・感電の原因となります。

強制



使用中に人体、ペット等の小動物、製品自体に何らかの異常を感じた場合はご使用をおやめください。

# ⚠ 注意

<p><b>不安定な場所に設置しないでください。</b></p> <p> 転倒するとケガや故障、水漏れの原因となります。</p> <p>禁止</p>	<p><b>タンク内にアロマオイルを入れないでください。</b></p> <p> タンクが変形、破損して水漏れしたり、器具の故障の原因となります。</p> <p>禁止</p>
<p><b>電源プラグは、ホコリや汚れが付着していないか確認し、根元まで確実に差し込んでください。</b></p> <p> ホコリや汚れが付着したり、ガタつきで接続が不完全な場合は異常に発熱し、電源プラグが溶けたり変形して感電や火災の原因となります。</p> <p>強制</p>	<p><b>電源コードを傷つけたり、破損、加工したり無理に曲げたり、引っ張ったりしないでください。</b></p> <p> 電源コードの破損の原因となります。傷んだまま使用すると火災・感電の原因となります。</p> <p>禁止</p>
<p><b>電源プラグを抜くときは、コードを持たずに、必ず先端のプラグを持って抜いてください。</b></p> <p> 感電やショートの原因となります。</p> <p>強制</p>	<p><b>水は必ず水道水を使用し、汚れた水やお湯、洗剤などは入れないでください。</b></p> <p> 健康を害することや、器具の故障や変形の原因となります。</p> <p>禁止</p>
<p><b>落としたり、ぶついたりしたタンクは使用しないでください。</b></p> <p> そのまま使用すると破損箇所から水漏れしてショート・感電・発火の原因となります。お買い上げの販売店または弊社サポートセンターにご連絡ください。</p> <p>禁止</p>	<p><b>電源コードや電源プラグが傷んだり、コンセントの差し込みがゆるいときは使用しないでください。</b></p> <p> 電源コードや電源プラグが異常に発熱し溶けたり変形して感電・ショート・発火の原因となります。</p> <p>禁止</p>
<p><b>タンクの水は毎日新しい水道水と入れ替え、本体内部は常に清潔に保つように定期的に掃除してください。</b></p> <p> 掃除せずにお使いになると、汚れや水アカによりカビや雑菌が繁殖し悪臭の原因となります。まれに体質によっては、過敏に反応し、健康によくないことがあります。この場合は医師にご相談してください。</p> <p>強制</p>	<p><b>暖房器具、テレビなどの電化製品や、熱に弱いテーブルや棚などの上に設置しないでください。</b></p> <p> 転倒すると感電・ショートの原因となります。また本体底面の熱によりテーブルや棚自体、もしくは表面の塗装の変形・変色の原因となります。また、万が一水漏れした場合はシミになります。</p> <p>禁止</p>
<p><b>タンクやトップカバーを外したままで、電源を入れないでください。</b></p> <p> 水が飛び散ったり、水柱に手を触れると痛みを感じたりして危険です。</p> <p>禁止</p>	<p><b>外出するとき、使用しないとき、保管するとき、必ず電源プラグをコンセントから抜いてください。</b></p> <p> ケガややけど、絶縁不良による感電・漏電火災の原因となります。</p> <p>プラグを抜く</p>
<p><b>水に濡れて困るものを近くに置かないでください。</b></p> <p> 家具や壁にシミが付いたり、故障・変形・変色の原因となります。</p> <p>禁止</p>	<p><b>水を補給するときは、必ず電源を切ってください。</b></p> <p> 送風口に水が入るなどして、故障の原因となります。</p> <p>強制</p>
<p><b>小さなお子様だけの使用はしないでください。</b></p> <p> ケガや故障、感電の原因となります。</p> <p>禁止</p>	<p><b>ペットなどの動物を近づけないでください。</b></p> <p> 電源コードを噛んだり、排泄物などがかり漏電・感電や故障、火災の原因となります。</p> <p>禁止</p>
<p><b>雨天時、高湿度時のご使用は控えてください。</b></p> <p> 周囲の湿度が高く、蒸発しにくくなり、床や家具が濡れることがあります。</p> <p>禁止</p>	

## 使用上の注意とお願い

**直射日光のあたるところや暖房器具の近くに置かないでください。**

変形・変質や故障の原因となります。

**本体の上に物をのせたり、乗ったりしないでください。**

転倒による本体の破損・故障の原因となります。

**本体を逆さまにしないでください。**

故障の原因となります。

**ミスト噴出口をふさがず、室内の空気がよく循環する場所に設置してください。**

性能低下や故障、床が濡れる原因となります。

**凍結に気をつけてください。**

凍結したまま使用すると故障の原因となります。凍結のおそれがあるときは、タンクの水を捨ててください。

**窓や冷たい壁からは、出来るだけ離して風通しのよい場所に設置してください。**

窓や冷たい壁にミストがかかると、水滴となって窓や壁、床に付くことがあり、カビなどが発生することがあります。風通しのよい場所で使用してください。

**ミストを直接、家具・電気製品・壁・カーテンなどにあてないでください。**

家具や壁にシミが付いたり、故障・変形・変色の原因となります。

**動作中の超音波振動板は絶対に触らないでください。**

痛みを感じる場合があります。



## アロマオイルについて

アロマトレー以外にアロマオイルが付着すると、変形・変色・破損または固着のおそれがあります。付着した場合はきれいな布などで丁寧に拭き取ってください。  
(アロマトレーにアロマオイルが入っているときは、アロマトレーを取り外してから作業してください。)

本体内部までアロマオイルが入ったおそれがあるときは、本体内部の水を捨て、本体内部の振動板と水そう部を洗浄してください。

またタンク内には絶対にアロマオイルを入れないでください。

タンクが変形や破損して水漏れしたり、器具の故障の原因となります。

## 炎色反応について

ガス器具の近くでご使用になりますと、ガスの炎(通常は青色)がオレンジ色になることがあります。これは水中に溶けているカルシウムなどが加熱されるときに特有の光を発する現象ですので心配ありません。

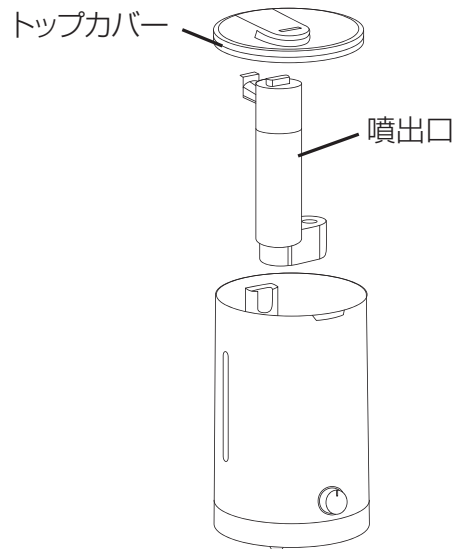
# ご使用前の準備

## 1.タンク内を洗浄します。

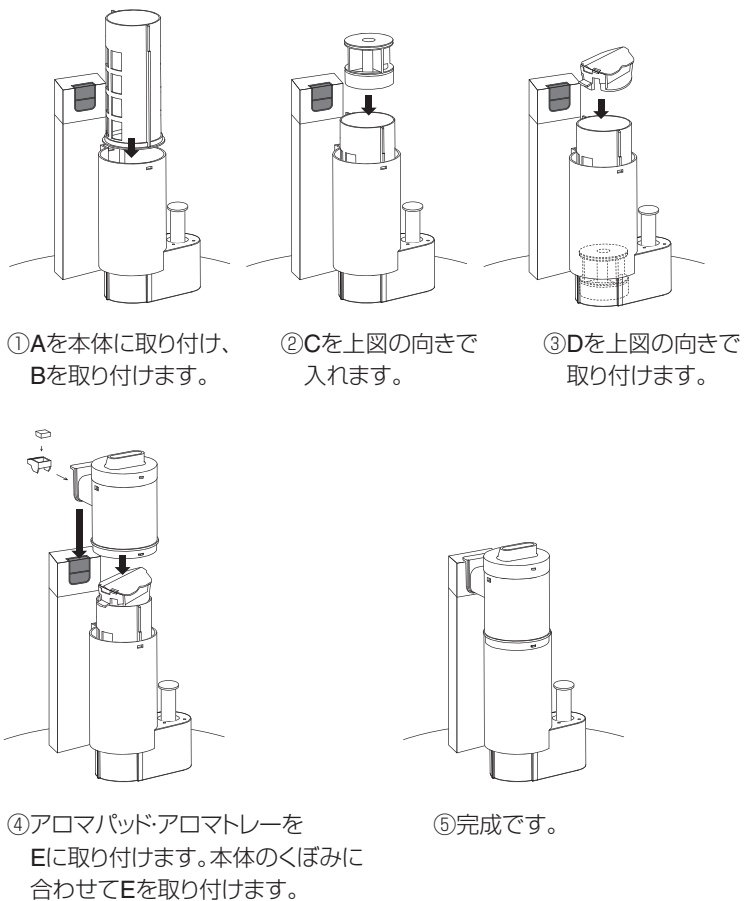
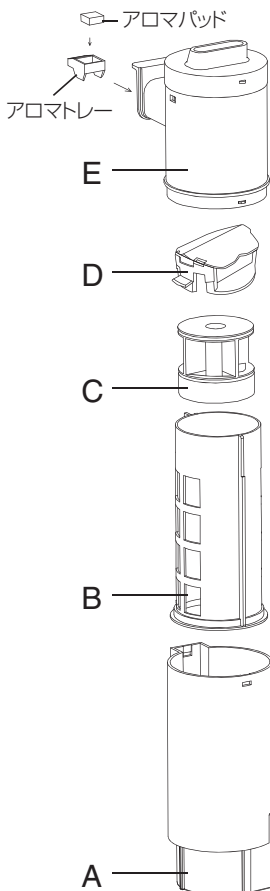
- ① 本体からトップカバーと噴出口を外します。
- ② タンクに半分程度水を入れてふり洗います。

## 2.水道水をタンクに入れてください。

- ① 噴出口を本体に取り付けます。
- ② タンクに水道水を入れます。  
※タンク容量は2.5リットルです。
- ③ トップカバーを本体にセットし、準備完了です。



### 噴出口のパーツの取付方法



## ご使用方法

- ① 本体を水平で安定した場所に設置します。
- ② 電源プラグをコンセントに差し込んでください。
- ③ 電源スイッチを右に回すと運転ランプが青に点灯し、電源が入ります。  
弱～強の範囲でお好みのミスト量に調節してください。

### タンクの水がなくなったとき

タンクの水がなくなると運転ランプが消灯し、運転を停止します。  
続けてご使用される場合は、上部給水口から水道水を給水してください。

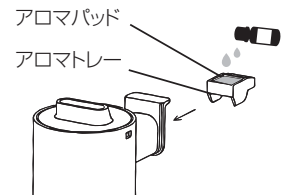
※噴出口から給水しないでください。

※停止直後にトップカバーを外す際は水滴が落ちる場合がありますので、タオルなどで水滴が落ちないように押さえてください。

※本体の水を排水する際は排水方向にご注意ください。本体内部に水が入りますと故障の原因となります。

### アロマオイルをご使用の場合

- ① 噴出口からアロマトレーを取り出します。
- ② アロマトレーのパッド部にアロマオイルを数滴しみこませます。
- ③ アロマトレーを噴出口にセットし、電源を入れます。
- ④ アロマオイルの種類を替えてご使用の場合は、アロマパッドを交換して  
いただくとともに、アロマトレーをよく洗ってください。



### ⚠ 注意

アロマオイルはmercyu(メルシーユー)純正 アロマソリューションオイル(別売)または精油(純度100%)をご使用ください。

アロマオイルを本体にこぼした場合は、すみやかにやわらかい布などで拭いてください。アロマオイルを入れすぎないようにご注意ください。

**アロマオイルをアロマトレー及びアロマパッド以外にかけたり、タンクの中に入れてたりしないでください。**

## 日常の点検・お手入れ

### お手入れ方法

※お手入れは必ず電源プラグをコンセントから抜いて行なってください。

- ① 本体からトップカバー、噴出口を取り外し、タンクにたまった水を捨ててください。
- ② タンク内の振動板をやわらかい布などで掃除してください。
- ③ 水位センサーと本体の間を綿棒などでこすってください。
- ④ 噴出口からアロマトレーを取り外してください。
- ⑤ 噴出口全てのパーツを取り外してください。
- ⑥ アロマトレーは台所用中性洗剤で洗ってください。  
※アロマパッドはアロマオイルの種類ごとに交換し、使用してください。
- ⑦ タンクとトップカバー、噴出口のパーツをすすぎ洗いしてください。  
※洗剤は使わないでください。
- ⑧ 本体外側のお手入れは、やわらかい布を固く絞って汚れを拭き取り、から拭きしてください。

- タンクの水は、毎日新しい水道水と入れ替え、タンク内も毎日お手入れし、常に清潔にしてお使いください。
- 使用しない時はタンクの水を抜いてください。
- お手入れせずに使用を続けると、汚れや水アカで加湿量が低下したり、カビや雑菌が繁殖し悪臭がすることがあります。
- アロマパッドは変形や変色などが発生した場合、もしくはご使用開始より約1年間は、交換の目安となります。

お手入れにおすすめの別売品 → 詳しくは15ページをご参照ください。

#### MRU-DC01 【抗菌・除菌・消臭液 Drop Clean + Agイオン】

お好みでタンクに【抗菌・消臭・除菌液 Drop Clean + Agイオン】(別売)をご使用いただけます。タンクに適量(2Lに対してキャップ1杯分)入れるだけで、効果を発揮します。また、無臭なのでお使いの好きなアロマと併用してお使いいただけます。

#### MRU-DC02 【抗菌・除菌・消臭液 Drop Clean + Agイオン 詰替用 700ml】

#### MRU-DC03 【抗菌・除菌・消臭液 Drop Clean + Agイオン mini】

## 保管のしかた

長期間保管する場合は、日常の点検・お手入れを行なってからタンク内の水を排水して、陰干ししてよく乾燥させてから、高温多湿の場所を避けて保管してください。

## 故障かな？

修理・サービスをご依頼される前に、下の表に従って点検してください。

症 状	調べるところ	対処方法
周囲が濡れる	本品は超音波加湿式を採用しています。霧が熱くならず、音が静かなことが特徴ですが、超音波式の性質上、霧の粒子が大きいため床が濡れることがあります。	・目に見えてミストが降下してきた場合はミストの量を少なくするか、運転を停止してください。
運転ランプが 消灯する	・水がなくなっていないですか？ ・水位センサーが沈んでいませんか？	・タンクに水を入れてください。 ・水位センサーと本体の間を綿棒で掃除してください。
作動しない	・電源プラグがコンセントにしっかり差し込まれていますか？	・電源プラグを確実にコンセントに差し込んでください。
ミストが出ない	・水がなくなっていないですか？ ・スイッチは入っていますか？ ・毛足の長いじゅうたん等で本体底面の給気口がふさがれていませんか？ ・水位センサーは浮いていますか？	・タンクに水を入れてください。 ・スイッチを入れてください。 ・設置場所を変えるか、本体の下に板等を敷いてください。 ・水位センサーを洗浄してください。
水そう部に 白いものが 付着している	・水道水に含まれている成分です。	・給水時にハブラシなどでお手入れしてください。 ※本体内部に水が入らないようご注意ください。
部屋が結露する	・加湿しすぎていませんか？	・ミストの量を調節してください。
部屋の湿度が 上がらない	・部屋の大きさが推奨面積より広くありませんか？ ・換気をしていたり、床がじゅうたん敷きではありませんか？	・推奨面積を参考にしてご使用ください。 ・換気状態、床や壁の材質によって異なりますが、じゅうたん敷きの場合、湿度が上がりにくいことがあります。

# アフター販売

加湿器のタンクに水を入れ、水2~3Lに対し、本品をお好みによりキャップ1~2杯分入れるだけ。  
加湿器のミストに乗ってお部屋に香りが広がります。

MRU-155

銀イオン配合

A-980-6-6

MERCYU MARCHÉ アロマウォーター Ag+ **980円**

成分：水、オクトキシノール-10、香料、メチルクロロイソチアゾリノン、  
メチルイソチアゾリノン、銀イオン

サイズ：70×35×155mm

容量：280ml

J A N : DF:デイズーフラワー 4944370032826  
SA:サクラベルガモット 4944370032833  
LS:ロータスサンダルウッド 4944370032840  
YU:ユズレモン 4944370032857  
WY:ホワイトリリー 4944370032864



MRU-156

銀イオン配合

A-1980-6-3

MERCYU MARCHÉ アロマウォーター Ag+  
5種の香り(100ml×5本セット) **1,980円**

成分：水、オクトキシノール-10、香料、メチルクロロイソチアゾリノン、  
メチルイソチアゾリノン、銀イオン

箱サイズ：220×65×160mm

容量：100ml×5本

J A N : 4944370032932



## Musk Collection ムスクコレクション

MRU-157

銀イオン配合

A-980-6-6

MERCYU MARCHÉ アロマウォーター Ag+  
Musk Collection **980円**

成分：水、オクトキシノール-10、香料、メチルクロロイソチアゾリノン、  
メチルイソチアゾリノン、銀イオン

サイズ：60×60×135mm

容量：280ml

J A N : JM:ジャスミンムスク 4944370032871  
LM:レモンムスク 4944370032888  
MD:ムスクドリーム 4944370032918  
WM:ホワイトムスク 4944370032901  
EM:エレガントムスク 4944370032895



# MERCYU MARCHÉ



加湿器のタンクに水を入れ、水2~3Lに対し、本品をお好みによりキャップ1~2杯分入れるだけ。加湿器のミストに乗ってお部屋に香りが広がります。

大容量 480ml

A-1400-6-6

MRU-154 MERCYU MARCHÉ アロマウォーター

1,400円

成分：水、オクトキシノール-10、香料、メチルクロロインチアゾリノン、メチルイソチアゾリノン	JAN：WM：ホワイトムスク 4944370028225	BE：ベルガモット 4944370028195
サイズ：63×63×192mm	LO：ロータス 4944370028218	EM：エレガントムスク 4944370028201
容量：480ml	JS：ジャスミン 4944370028188	LE：レモングラス 4944370028164
	SK：桜 4944370028287	MI：ミモザ 4944370028249
	YZ：柚子 4944370028171	MU：ムスクオリジナル 4944370028157
		PE：ピオニー 4944370028256

A-950-6-4

## AROMA SOLUTION OIL アロマソリューションオイル

950円

MRU-104 洋の香りセット

アロマオイルの中でも厳選した洋の香りが3本セットになりました。好みの匂いはもちろん場所や状況に応じて香りをお楽しみください。

成分：トリプロピレングリコールモノメチルエーテル、水、香料、グリセリン	箱サイズ：79×28×71mm
	容量：10ml×3本セット



MRU-104-CIT  
(シトラスセット)

016:オレンジ  
017:レモングラス  
018:グレープフルーツ  
JAN:4944370818161



MRU-104-PLA  
(プラントセット)

019:グリーンティ  
020:ラベンダー  
021:バンブー  
JAN:4944370818178



MRU-104-FLO  
(フローラルセット)

022:ジャスミン  
023:ローズ  
024:ローズウッド  
JAN:4944370818185



MRU-104-FRU  
(フルーティセット)

025:マンダリン  
026:ベルガモット  
027:レモン  
JAN:4944370818192



MRU-104-REF  
(リフレッシュセット)

028:レモン  
029:ローズマリー  
030:ユーカリ  
JAN:4944370818208

# Drop Clean

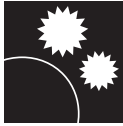
抗菌・除菌・消臭液 Drop Clean+Agイオン  
除菌・抗菌洗浄液 Drop Clean wash+Agイオン



除菌

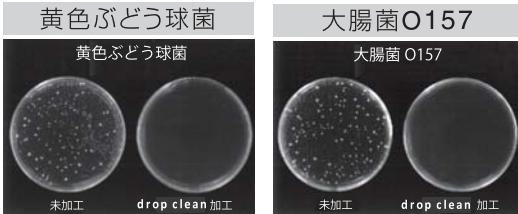


消臭 / 防臭



抗菌

## MRU-DC01 Drop Clean +Agイオン 抗菌試験



試料	黄色ブドウ球菌 生菌数の対数値	
	菌液接種直後	18時間培養後
Drop Clean +Agイオン MRU-DC01	4.0	<1.3
綿標準 白布	10 <sup>4</sup> =10000 □	20 □以下
	4.4	6.9
	10 <sup>4</sup> =10000 □	10 <sup>7</sup> =10000000 □

※(財)日本紡績検査協会調べ



除菌 消臭  
抗菌



加湿器内を清潔に保つ

MRU-DC01

銀イオン配合

Drop Clean +Agイオン

1,850円

A-1850-6-6

## タンクに入れるだけ

水2Lに対しキャップ1杯分で効果を発揮します。

天然成分100%

日本製

100%天然成分で作られた除菌・消臭・抗菌液です。無香料なのでアロマと併用いただけます。加湿器のタンクに水と一緒に入れるだけで効果を発揮します。

成分:イオン化ミネラル、純水、ゼオライト  
サイズ:52×52×188mm  
容量:280ml  
J A N:4944370012408

MRU-DC02

銀イオン配合

詰替用はオフィシャルストア限定

Drop Clean + Ag イオン 詰替用 700ml

2,980円

A-2980-12

成分:イオン化ミネラル、純水、ゼオライト  
サイズ:170×30×275mm  
容量:700ml  
J A N:4944370036763

MRU-DC03

銀イオン配合

Drop Clean + Ag イオン mini

980円

A-980-12-6

成分:イオン化ミネラル、純水、ゼオライト  
サイズ:49×49×126mm  
容量:130ml  
J A N:4944370038439

## アフターパーツ



トップカバー 各色 1,300円 噴出口 各色 1,300円 アロマパッド(5枚セット) 920円

CS-H980-WN JAN:4944370039597

CS-H980-WN JAN:4944370039610

CS-I253

CS-H980-OP JAN:4944370039580

CS-H980-OP JAN:4944370039603

JAN:4944370040104

弊社カスタマーサポートセンター(16ページ)にて本別売品、及び各製品の消耗品・部品のご注文を承っております。お電話・Eメールでのご注文は代金引換のみの発送とさせていただきます。北海道・沖縄及び離島の送料は弊社カスタマーサポートセンターまでお問い合わせください。本書の商品価格はすべて税別表記となりますので別途消費税がかかります。ご了承ください。詳しくは弊社カスタマーサポートセンターまでお問い合わせください。



# アフターサービス

## ●保証書

必ず販売店印及びお買い上げ日をご確認のうえ、お買い上げの販売店から受け取り、内容をよくお読みの上、大切に保管してください。

※通信販売などでお買い上げの場合は、販売店の購入明細、日付の入った代金引換の領収書などが販売店印の代わりとなりますので、大切に保管してください。

## ●修理をご依頼される時

[保証期間中]

商品と保証書をお買い上げ店にご持参、ご提示のうえご相談ください。

保証書に記載されている保証修理規定に基づき、修理いたします。

[保証期間を経過しているとき]

お客様のご要望により有料で修理いたします。※送料はお客様負担となります。

## ●アフターサービスについてのご不明の場合

お買い上げの販売店または、弊社カスタマーサポートセンターにご相談ください。

補修用性能部品の生産終了後の保有期間は3年です。

# カスタマーサポートセンター

## WEB

弊社ウェブサイトにて製品情報及び製品サポート情報をご確認いただけます。

▶ [www.b-grow.com/support/](http://www.b-grow.com/support/)

▶ 阪和 カスタマーサポート  検索

## 消耗品・部品のご注文

下記オフィシャルサイトにて消耗品及び部品のご注文を承っております。



暮らし育てるアイデア

**D.I.G-mania.**

ディグマニア

▶ [www.dig-mania.jp](http://www.dig-mania.jp)

ご購入後のお問い合わせにつきましては、以下の項目をご確認のうえお問い合わせください。

- 品番 ■品名 ■お買い上げ日
- お買い上げ店名
- お問い合わせ内容

## WEBでのお問い合わせ

受付時間外のお問い合わせはWEBにて受け付けております。



▶ [www.b-grow.com/contact/?form\\_mode=1](http://www.b-grow.com/contact/?form_mode=1)

※ご返信は受付時間内での対応となります。予めご了承ください。

## TEL

お電話でのお問い合わせはこちら

お問い合わせの前に…

12ページの「故障かな?」にあてはまりませんか? 症状をご確認のうえ、お問い合わせください。

▶ **0570-080856**

受付時間 **10:00～17:00** (土日祝、弊社休業日を除く)

※時間帯により、電話が集中し、つながりにくい場合がございます。予めご了承ください。

※お電話番号をお確かめのうえ、おかけ間違いのないようにおかけください。

※電話番号・受付時間などについては、変更になる場合がございます。

発売元 **株式会社 阪和**

[www.b-grow.com](http://www.b-grow.com)

カスタマーサポートセンター

〒550-0015 大阪市西区南堀江1-12-19 四ツ橋スタービル8F

TEL: 0570-080856

(10:00～17:00/土日祝弊社休業日を除く)

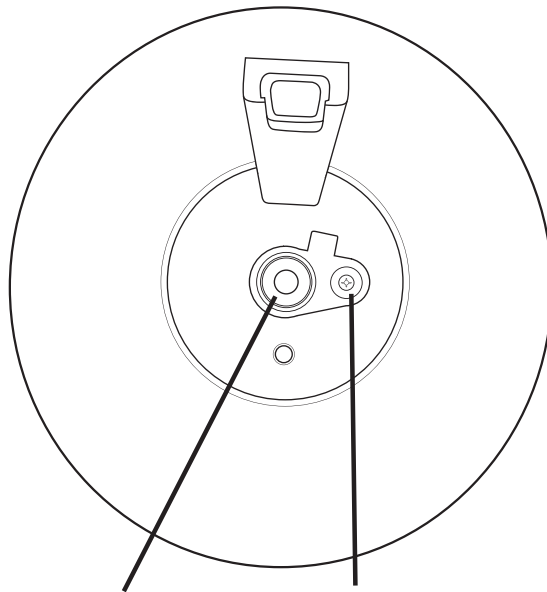
# よくある症状

## 運転ランプが消灯する場合

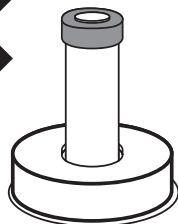
本体に水を入れても水位センサーが沈んだままではありませんか？

▶ 水位センサーと本体の間を綿棒などでこすって掃除してください。

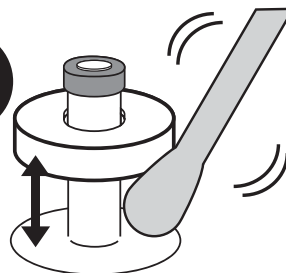
本体部



振動板 水位センサー



水を入れたり、本体を振っても水位センサーが浮上しない状態。



水位センサーが上下に移動し、水を入れると浮上する状態。

## 仕 様

品番	MO-HF007
品名	上部給水式 アロマ超音波加湿器 wood
電源	AC100V 50/60Hz
消費電力(約)	30W
寸法(約)	170×190×282mm
重量(約)	1081g
電源コード(約)	1.2m
加湿能力(約)	170ml/h(±30%：最大時)
タンク容量(約)	2.5L
推奨面積(約)	木造和室3畳、プレハブ洋室6畳
連続使用可能時間(約)	16時間(最大時)
材質	本体:ABS、HIPS、アロマトレー:PP
セット内容	本体(アロマトレー、アロマパッド付)、 取扱説明書(保証書付)

※加湿をしすぎると床・周囲が濡れる場合があります。

※推奨面積は目安となるお部屋の大きさです。ご使用環境により異なります。

※製品の仕様や詳細は改良の為、予告なく変更される場合があります。



SIAAマークはISO22196法により評価された結果に基づき、抗菌製品技術協議会ガイドラインで品質管理・情報公開された製品に表示されています。