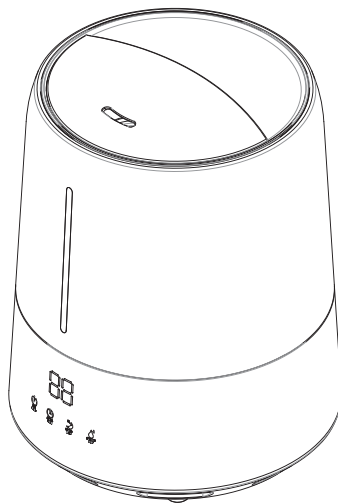


暮らし、イロドル



Life on Products



plus⁺more

MO-HF024 取扱説明書

超音波式上部給水加湿器
湿度コントロール機能付



この度は、弊社の製品をお買い上げいただきまして、誠にありがとうございます。
お使いになる前に必ずこの「取扱説明書」をよくお読みのうえ、正しくお使いください。
お読みになった後は、大切に保管してください。

もくじ

はじめに	もくじ	1ページ
	よくあるご質問	2ページ
	各部名称	3ページ
	設置場所について	4ページ
	安全上のご注意	5~7ページ
	ご使用前の準備	8ページ
使い方	ご使用方法	9ページ
お手入れ	日常の点検・お手入れ	10ページ
	保管のしかた	10ページ
困ったときは	故障かな？	11ページ
	アフター販売	12~13ページ
	アフターサービス	14ページ
	カスタマーサポートセンター	14ページ
	よくある症状	15ページ
	MEMO	16ページ
	仕様	17ページ
	保証書	裏表紙

よくあるご質問

Q. 周りが濡れているようだけど？

A. 空気中の湿度が高まりますと噴出したミストが空気中に吸収されず降下して周囲が濡れる場合がございます。そのような場合はミストの量を減らしていただくか、電源をお切りください。

Q. 水道水を使わないといけないの？

A. 水道水以外の水を使った場合、雑菌の繁殖・水アカの付着・におい・部品の変色の原因となります。

Q. 使用時に音がするようになったんだけど？

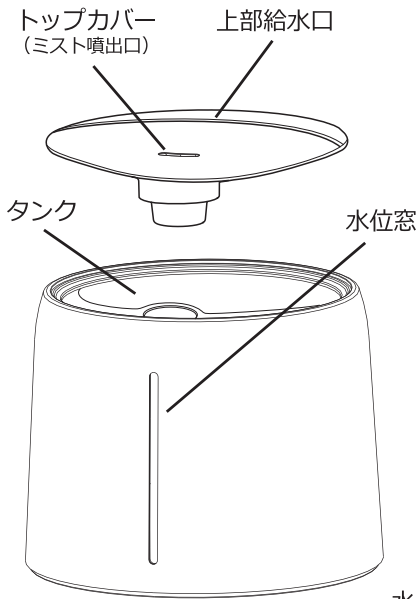
A. 本体内部の送風ファンの音です。あまりに大きな音の場合はファンの停止にも繋がりますので、弊社カスタマーサポートセンターまでご連絡ください。→取扱説明書14ページ

Q. 使用中に運転ランプが点滅したけど？

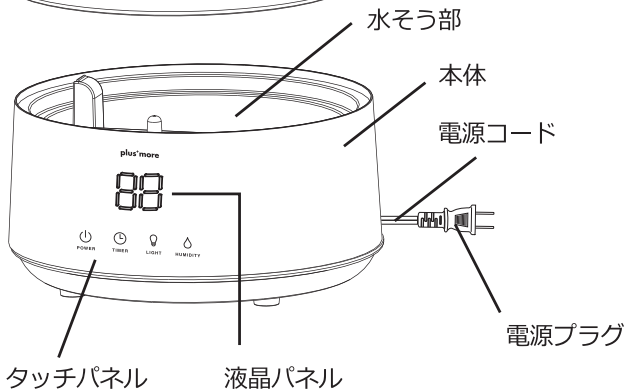
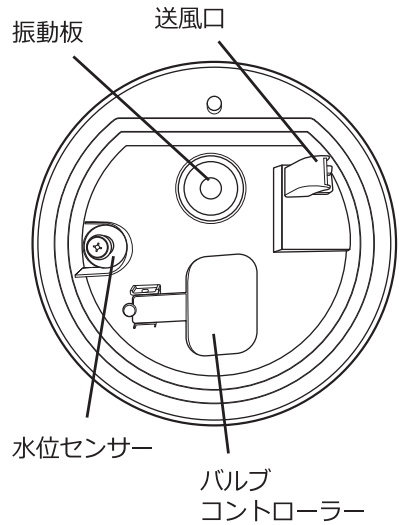
A. 給水のサインです。続けて使用する場合は上部給水口から給水してください。

各部名称

本体



水そう部



タッチパネル



POWER

電源/加湿量調節
スイッチ



TIMER

タイマー
スイッチ



LIGHT

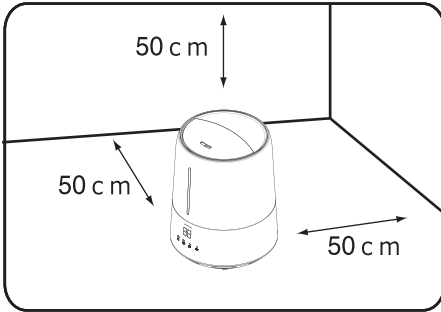
ライト
スイッチ



HUMIDITY

湿度コントロール
スイッチ

設置場所について



水平な場所で、壁・家具・家電製品から**50cm**以上離れた場所に設置してください。

※下記の場所には**絶対**に設置しないでください。

落下のおそれのある場所。
凹凸がある場所。

冷たい窓や、壁など結露が発生するおそれのある場所。

じゅうたんや電気カーペット、ふとんの上など水分を吸収しやすいところや吸気口をふさぐようなところ。

電化製品のそばや、パソコンなどミストを吸い込むおそれのあるものの近く。
電磁調理器などの磁気の多いところ。

安全上のご注意

必ずお守りください

本製品は家庭用です



警告

誤った取り扱いをすると、人が死亡または重傷を負う可能性が想定される内容を示します。



注意

誤った取り扱いをすると、人が障害を負ったり、物的損害の発生が想定される内容を示します。

絵表示の例



このような表示は「禁止」を示します。



このような表示は「強制」を示します。

警告

修理技術者以外の方は、絶対に分解したり、改造・修理を行わないでください。



改造禁止

発火したり、異常動作してケガをすることがあります。

幼児の手の届くところでのご使用はおやめください。



禁止

感電・やけど・部品を誤飲する原因となります。

本体を水につける、水をかけるなどはしないでください。



禁止

本体内部に水が入り込み、火災・感電・ショートの原因となります。

水漏れ、異臭がするなどのときは、運転を停止して電源プラグを抜いてください。



プラグを抜く

そのまま運転を続けると火災・感電の原因となります。運転を停止し、お買い上げの販売店または弊社カスタマーサポートセンターへご連絡ください。

電源コードを傷つけないでください。



禁止

加工したり、引っ張ったり、上に物をのせると破損して、火災・感電の原因となります。



強制

定期的に電源プラグのホコリを掃除してください。

ホコリがたまると湿気などで絶縁不良となり、火災の原因となります。

タンクのお手入れに塩素系・酸性・アルカリ性・加湿器用洗浄剤を使用しないでください。



禁止

本体内部に洗浄剤が残り、有毒ガス発生や水漏れ・故障の原因となります。



強制

電源プラグは根元まで確実に差し込んでください。

電源コードや電源プラグが異常に発熱し、溶けたり変形したりして感電・ショート・発火の原因となります。

お手入れは必ず電源プラグを抜いてから行ってください。



強制

加工したり、引っ張ったり、上に物をのせると破損して、火災・感電の原因となります。



強制

排水するときは必ず電源プラグを抜いてから行ってください。

火災・感電・ショートの原因となります。

濡れた手で電源プラグを抜き差ししないでください。



禁止

感電してケガをするおそれがあります。



強制

電源は交流100Vのコンセントをご使用ください。













火災・感電の原因となります。



強制

使用中に人体、ペット等の小動物、製品自体に何らかの異常を感じた場合はご使用をおやめください。

⚠ 注意

<p>不安定な場所に設置しないでください。</p> <p> 転倒するとケガや故障、水漏れの原因となります。</p> <p style="text-align: center;">禁止</p>	<p>雨天時、高湿度時のご使用は控えてください。</p> <p> 周囲の湿度が高く、ミストが蒸発しにくくなり、床や家具が濡れるおそれがあります。</p> <p style="text-align: center;">禁止</p>
<p>電源プラグは、ホコリや汚れが付着していないか確認し、根元まで確実に差し込んでください。</p> <p> ホコリや汚れが付着したり、ガタつきで接続が不完全な場合は異常に発熱し、電源プラグが溶けたり変形して感電や火災の原因となります。</p> <p style="text-align: center;">強制</p>	<p>電源コードを傷つけたり、破損、加工したり無理に曲げたり、引っ張ったりしないでください。</p> <p> 電源コードの破損の原因となります。傷んだまま使用すると火災・感電の原因となります。</p> <p style="text-align: center;">禁止</p>
<p>電源プラグを抜くときは、コードを持たずに、必ず先端のプラグを持って抜いてください。</p> <p> 感電やショートの原因となります。</p> <p style="text-align: center;">強制</p>	<p>水は必ず水道水を使用し、汚れた水やお湯、洗剤などは入れないでください。</p> <p> 健康を害することや、器具の故障や変形の原因となります。</p> <p style="text-align: center;">禁止</p>
<p>落としたり、ぶつけたりしたタンクは使用しないでください。</p> <p> そのまま使用すると破損箇所から水漏れしてショート・感電・発火の原因となります。お買い上げの販売店または弊社カスタマーサポートセンターにご連絡ください。</p> <p style="text-align: center;">禁止</p>	<p>電源コードや電源プラグが傷んだり、コンセントの差し込みがゆるいときは使用しないでください。</p> <p> 電源コードや電源プラグが異常に発熱し溶けたり変形して感電・ショート・発火の原因となります。</p> <p style="text-align: center;">禁止</p>
<p>タンクの水は毎日新しい水道水と入れ替え、本体内部は常に清潔に保つように定期的に掃除してください。</p> <p> 掃除せずにお使いになると、汚れや水アカによりカビや雑菌が繁殖し悪臭の原因となります。まれに体質によっては、過敏に反応し、健康によくありません。この場合は医師に相談してください。</p> <p style="text-align: center;">強制</p>	<p>暖房器具、テレビなどの電化製品や、熱に弱いテーブルや棚などの上に設置しないでください。</p> <p> 転倒すると感電・ショートの原因となります。また本体底面の熱によりテーブルや棚自体、もしくは表面の塗装の変形・変色の原因となります。また、万が一水漏れした場合はシミになります。</p> <p style="text-align: center;">禁止</p>
<p>タンクやトップカバーを外したままで、電源を入れないでください。</p> <p> 水が飛び散ったり、水柱に手を触れると痛みを感じたりして危険です。</p> <p style="text-align: center;">禁止</p>	<p>外出するとき、使用しないとき、保管するときは、必ず電源プラグをコンセントから抜いてください。</p> <p> ケガややけど、絶縁不良による感電・漏電・火災の原因となります。</p> <p style="text-align: center;">プラグを抜く</p>
<p>水に濡れて困るものを近くに置かないでください。</p> <p> 家具や壁にシミが付いたり、故障・変形・変色の原因となります。</p> <p style="text-align: center;">禁止</p>	<p>水を給水するときは、必ず電源を切ってください。</p> <p> 送風口に水が入るなどして、故障の原因となります。</p> <p style="text-align: center;">強制</p>
<p>小さなお子様だけでの使用はしないでください。</p> <p> ケガや故障、感電の原因となります。</p> <p style="text-align: center;">禁止</p>	<p>ペットなどの動物を近づけないでください。</p> <p> 電源コードを噛んだり、排泄物などがかり漏電・感電や故障、火災の原因となります。</p> <p style="text-align: center;">禁止</p>

使用上の注意とお願い

直射日光のあたるところや暖房器具の近くに置かないでください。

変形・変質や故障の原因となります。

本体の上に物をのせたり、乗ったりしないでください。

転倒による本体の破損・故障の原因となります。

本体を逆さまにしないでください。

故障の原因となります。

ミスト噴出口をふさがず、室内の空気がよく循環する場所に設置してください。

性能低下や故障、床が濡れる原因となります。

凍結に気をつけてください。

凍結したまま使用すると故障の原因となります。凍結のおそれがあるときは、タンクの水を捨ててください。

窓や冷たい壁からは、出来るだけ離して風通しのよい場所に設置してください。

窓や冷たい壁にミストがかかると、水滴となって窓や壁、床に付くことがあり、カビなどが発生することがあります。風通しのよい場所で使用してください。

ミストを直接、家具・電気製品・壁・カーテンなどにあてないでください。

家具や壁にシミが付いたり、故障・変形・変色の原因となります。

動作中の超音波振動板は絶対に触らないでください。

痛みを感じる場合があります。

炎色反応について

ガス器具の近くでご使用になりますと、ガスの炎（通常は青色）がオレンジ色になることがあります。これは水中に溶けているカルシウムなどが加熱されるときに特有の光を発する現象ですので心配ありません。

ご使用前の準備

1. タンク内を洗浄します。

- ①本体からトップカバーを外します。
- ②本体水槽部の、バルブコントローラーの下の緩衝材を取り外してください。(緩衝材は破棄してください。)
- ③バルブコントローラーが外れていないかご確認ください。(バルブコントローラーが外れていると、水漏れの原因となります。)
- ④ タンクに半分程度水を入れてふり洗います。



注意

必ずタンクに給水してください。水そう部に直接給水すると、送風口に水が入り漏電・感電・故障の原因となります。

2. 水道水をタンクに入れてください。

- ①タンクを外し水道水を入れてください。
※タンク容量は約4.5リットルです。
- ②タンクを本体にセットしてください。
- ③トップカバーをセットしてください。



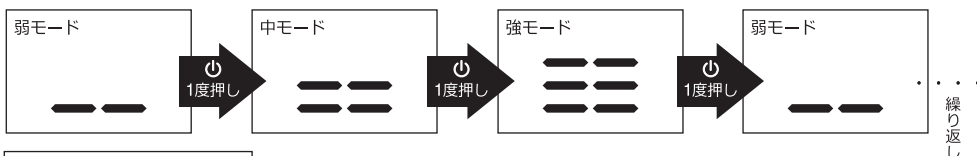
注意

タンクを外すときは、必ず電源/加湿量調節スイッチを切ってください。絶対に40℃以上のお湯を入れないでください。

ご使用方法



- ① 本体を水平で安定した場所に設置します。
- ② 電源プラグをコンセントに差し込んでください。ピーツと音が鳴り、スタンバイモードになります。
- ③ 電源/加湿量調節スイッチを押すと液晶パネルに「**—**」が表示され、弱モードで稼働します。稼働後、3秒間操作せずにいると、液晶パネルに周囲の湿度が表示されます。電源/加湿量調節スイッチでミスト量を調節できます。
- ④ 電源/加湿量調節スイッチを長押しすると、ピーツと音が鳴り、運転を停止します。



🕒 タイマー設定方法

- ① 運転している状態でタイマースイッチを押すと「**00**」が表示されます。タイマースイッチをもう一度押すと「**01**」が表示され、1時間のオフタイマーに設定されます。タイマースイッチを押すごとに1時間ずつ増加します。1時間から12時間まで設定できます。5秒間操作せずにいると、液晶パネルに周囲の湿度が表示されます。
- ② タイマー設定を解除するときは、表示が「**00**」になるまで押してください。

💡 ライト設定方法

- ① ライトスイッチを1度押すと「**EE**」が表示され、常夜灯が点灯します。
- ② ライトスイッチを1度押すと消灯します。

💧 湿度設定方法

- ① 運転している状態で湿度コントロールスイッチを押すと「**45**」が表示されます。湿度コントロールスイッチを押すごとに5%ずつ増加します。45%から90%まで設定できます。3秒間操作せずにいると、液晶パネルに周囲の湿度が表示されます。
- ② 周囲の湿度が設定湿度より高くなると、運転を停止します。周囲の湿度が設定湿度より低くなると、再度運転を開始します。

稼働中にタイマースイッチを長押しすると液晶パネルの表示を消すことができます。

タンクの水がなくなったとき

タンクの水がなくなると液晶パネルに「**88**」が表示されたまま点滅します。続けてご使用される場合は、上部給水口から水道水を給水してください。

※噴出口から給水しないください。

※停止直後にトップカバーを外す際は水滴が落ちる場合がありますので、タオルなどで水滴が落ちないように押さえてください。

※本体の水を排水する際は排水方向にご注意ください。本体内部に水が入りますと故障の原因となります。

日常の点検・お手入れ

お手入れ方法

※お手入れは必ず電源プラグをコンセントから抜いて行ってください。

- ① 本体からトップカバーを取り外し、本体とタンクにたまった水を捨ててください。
- ② 本体水そう部の振動板をやわらかい布などで掃除してください。
- ③ 水位センサーと本体の間を綿棒などでこすってください。
- ④ タンクとトップカバーをすすぎ洗いしてください。
※洗剤は使わないでください。
- ⑤ 本体外側のお手入れは、やわらかい布を固く絞って汚れを拭き取り、から拭きしてください。

- タンクの水は、毎日新しい水道水と入れ替え、本体水そう部内も毎日お手入れし、常に清潔にしてお使いください。
- 使用しない時はタンクの水を抜いてください。
- お手入れせずに使用を続けると、汚れや水アカで加湿量が低下したり、カビや雑菌が繁殖し悪臭がすることがあります。

お手入れにおすすめの別売品

→ 詳しくは12ページをご参照ください。

MRU-DC01 【抗菌・除菌・消臭液 Drop Clean + Agイオン】

お好みでタンクに【抗菌・除菌・消臭液 Drop Clean + Agイオン】（別売）をご使用いただけます。タンクに適量（2Lに対してキャップ1杯分）入れるだけで、効果を発揮します。また、無臭なのでお使いの好きなアロマと併用してお使いいただけます。

MRU-DC03 【抗菌・除菌・消臭液 Drop Clean + Agイオン mini】

保管のしかた

長期間保管する場合は、日常の点検・お手入れを行ってからタンク内の水、本体内部の水を排水して、陰干ししてよく乾燥させてから、高温多湿の場所を避けて保管してください。

故障かな？

修理・サービスをご依頼される前に、下の表に従って点検してください。

症 状	調べるところ	対処方法
周囲が濡れる	<ul style="list-style-type: none"> ・本品は超音波加湿式を採用しています。霧が熱くならず、音が静かなことが特徴ですが、超音波式の性質上、霧の粒子が大きいため床が濡れることがあります。 	<ul style="list-style-type: none"> ・目に見えてミストが降下してきた場合はミストの量を少なくするか、運転を停止してください。
給水ランプが点灯する	<ul style="list-style-type: none"> ・水がなくなっていないですか？ ・水位センサーが沈んでいませんか？ 	<ul style="list-style-type: none"> ・タンクに水を入れてください。 ・水位センサーと本体の間を綿棒で掃除してください。
作動しない	<ul style="list-style-type: none"> ・電源プラグがコンセントにしっかり差し込まれていますか？ 	<ul style="list-style-type: none"> ・電源プラグを確実にコンセントに差し込んでください。
ミストが出ない	<ul style="list-style-type: none"> ・水がなくなっていないですか？ ・スイッチは入っていますか？ ・毛足の長いじゅうたん等で本体底面の給気口がふさがれていませんか？ ・水位センサーは浮いていますか？ 	<ul style="list-style-type: none"> ・タンクに水を入れてください。 ・スイッチを入れてください。 ・設置場所を変えるか、本体の下に板等を敷いてください。 ・水位センサーを洗浄してください。
水そう部に白いものが付着している	<ul style="list-style-type: none"> ・水道水に含まれている成分です。 	<ul style="list-style-type: none"> ・給水時にハブラシなどでお手入れしてください。 ※本体内部に水が入らないようご注意ください。
部屋が結露する	<ul style="list-style-type: none"> ・加湿しすぎていませんか？ 	<ul style="list-style-type: none"> ・ミストの量を調節してください。
部屋の湿度が上がらない	<ul style="list-style-type: none"> ・部屋の大きさが推奨面積より広くありませんか？ ・換気をしていたり、床がじゅうたん敷きではありませんか？ 	<ul style="list-style-type: none"> ・推奨面積を参考にしてご使用ください。 ・換気状態、床や壁の材質によって異なりますが、じゅうたん敷きの場合、湿度が上がりにくいことがあります。

アフター販売

Drop Clean

抗菌・除菌・消臭液 Drop Clean+Agイオン



除菌



消臭 / 防臭

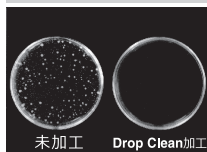
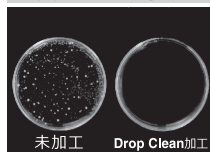


抗菌

MRU-DC01 Drop Clean+Agイオン 抗菌試験

黄色ぶどう球菌

大腸菌O157



試料	黄色ぶどう球菌 生菌数の対数値	
	菌液接種直後	18時間培養後
Drop Clean+Agイオン MRU-DC01	4.0	<1.3
綿標準 白布	10 ⁴ =10000□	20□以下
	4.0	6.9
	10 ⁴ =10000□	10 ⁷ =10000000□

Nordic Collection

AROMA WATER アロマウォーター

内容量
約 **320**
ml

主成分：水、イソチアゾリノン、アルコール、PEG-40、香料
セット内容：ボトル（香料入）

MRU-160 1,408円(税込)



除菌 消臭

抗菌



加湿器内を清潔に保つ

MRU-DC01

銀イオン配合

Drop Clean+Agイオン

2,035円(税込)

A-1850-6-6

タンクに入れるだけ

水2Lに対しキャップ1杯分で効果を発揮します。

天然成分100%

日本製

100%天然成分で作られた抗菌・除菌・消臭液です。無香料なのでアロマと併用いただけます。加湿器のタンクに水と一緒に入れるだけで効果を発揮します。

成分：イオン化ミネラル、純水、ゼオライト
サイズ：52×52×188mm
容量：280ml

MRU-DC03

銀イオン配合

1,078円(税込)

A-980-12-6

Drop Clean+Agイオン mini

成分：イオン化ミネラル、純水、ゼオライト
サイズ：49×49×126mm
容量：130ml

Clear air
クリアエア

Black amber
ブラックアンバー

Citrus verbena
シトラスバーベナ



※クリアエアはライオンプロダクツ株式会社の登録商標です。

アフターパーツ



CS-I010-WH トップカバー(ホワイト)

CS-I010-CM トップカバー(キャメル)

1,430円 (税込)



CS-I011-WH タンク(ホワイト)

CS-I011-CM タンク(キャメル)

2,530円 (税込)

弊社オフィシャルストア（14ページ）にて本別売品、及び各製品の消耗品・部品のご注文を承っております。お電話でのご注文は代金引換のみの発送とさせていただきます。北海道・沖縄及び離島の送料は弊社カスタマーサポートセンターまでお問い合わせください。

本書の税額はすべて2020年12月時点の税率となります。

アフターサービス

●保証書

必ず販売店印及びお買い上げ日をご確認のうえ、お買い上げの販売店から受け取り、内容をよくお読みのうえ、大切に保管してください。

※通信販売などでお買い上げの場合は、販売店の購入明細、日付の入った代金引換の領収書などが販売店印の代わりとなりますので、大切に保管してください。

●修理をご依頼される時

[保証期間中]

商品と保証書をお買い上げ店にご持参、ご提示のうえご相談ください。

保証書に記載されている保証修理規定に基づき、修理いたします。

[保証期間を経過しているとき]

お客様のご要望により有料で修理いたします。 ※送料はお客様負担となります。

●アフターサービスについてご不明の場合

お買い上げの販売店または、弊社カスタマーサポートセンターにご相談ください。

補修用性能部品の保有期間は生産終了後5年です。

カスタマーサポートセンター

WEB



弊社ウェブサイトにて
製品情報及び製品サポート情報
をご確認いただけます。

▶ lifeonproducts.co.jp/support/

WEBからのお問い合わせ



受付時間外のお問い合わせは
お問い合わせフォームにて
受け付けております。

▶ lifeonproducts.co.jp/contact/form2

※返信は受付時間内での対応となります。
予めご了承ください。

消耗品・部品のご注文



下記オフィシャルストアにて
消耗品及び部品のご注文を
承っております。

▶ lifeonproducts-online.com

TEL

お電話でのお問い合わせはこちら

お問い合わせの前に・・・

取扱説明書内の「故障かな？」にあてはまりませんか？
症状をご確認のうえ、お問い合わせください。

ご購入後のお問い合わせにつきましては、
以下の項目をご確認のうえお問い合わせください。

- 品番
- お買い上げ店名
- お買い上げ日
- 色
- お問い合わせ内容

カスタマーサポートセンター専用ナビダイヤル

▶ **0570-080856**

受付時間 10:00～17:00 (土日祝、弊社休業日を除く)

※時間帯により、電話が集中し、つながりにくい場合がございます。
予めご了承ください。

※電話番号をお確かめのうえ、おかけ間違いのないようご注意ください。
※電話番号・受付時間などについては、変更になる場合がございます。

カスタマーサポートセンター

〒550-0015 大阪市西区南堀江1-12-19 四つ橋スタービル8F

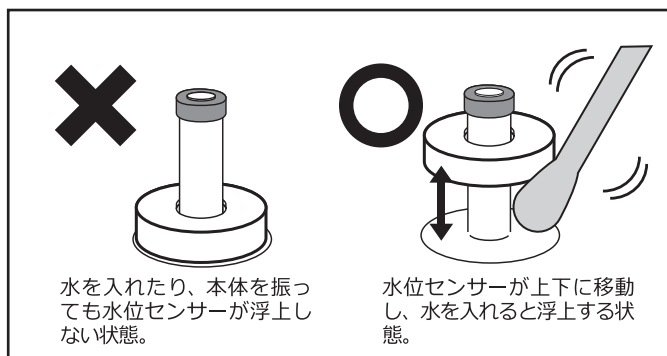
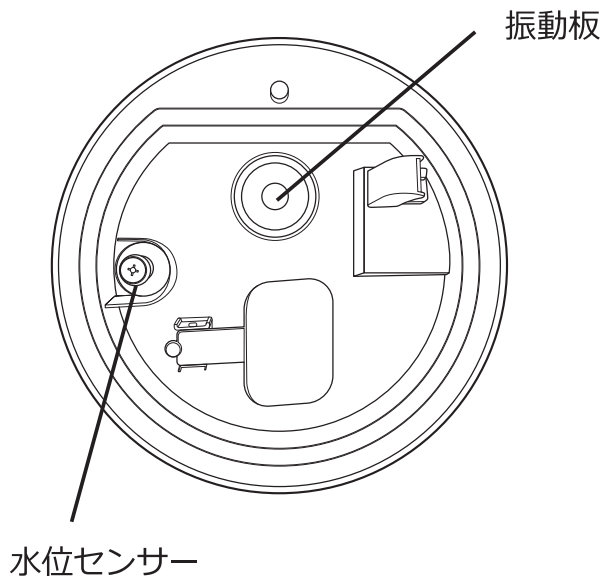
よくある症状

ミストが出ない場合

本体に水を入れても水位センサーが沈んだままではありませんか？

▶ 水位センサーと本体の間を綿棒などでこすって掃除してください。

本体部



仕様

品番	MO-HF024
電源	AC100V 50/60Hz
消費電力（約）	弱：15W、中：20W、強：28W
電源コード（約）	1.5m
加湿能力（約）	弱：120ml/h、中：230ml/h、強：300ml/h（±20%）
タンク容量（約）	4.5L
推奨面積（約）	木造和室5畳、プレハブ洋室8畳
連続使用可能時間（約）	37時間(弱)～15時間(強)
オフタイマー	1～12時間
湿度コントロール	45～90%（5%ごと）
寸法（約）	228×228×293mm
重量（約）	1253g
セット内容	本体、取扱説明書(保証書付)

※製品の仕様や詳細は改良の為、予告なく変更される場合があります。



SIAAマークはISO22196法により評価された結果に基づき、抗菌製品技術協議会ガイドラインで品質管理・情報公開された製品に表示されています。



暮らし、イロドル
Life on Products



@lifeonproducts



Life on Products

