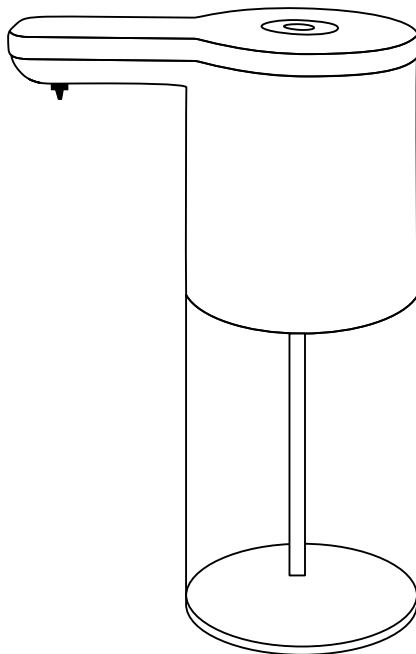


plus⁺more

MO-T002

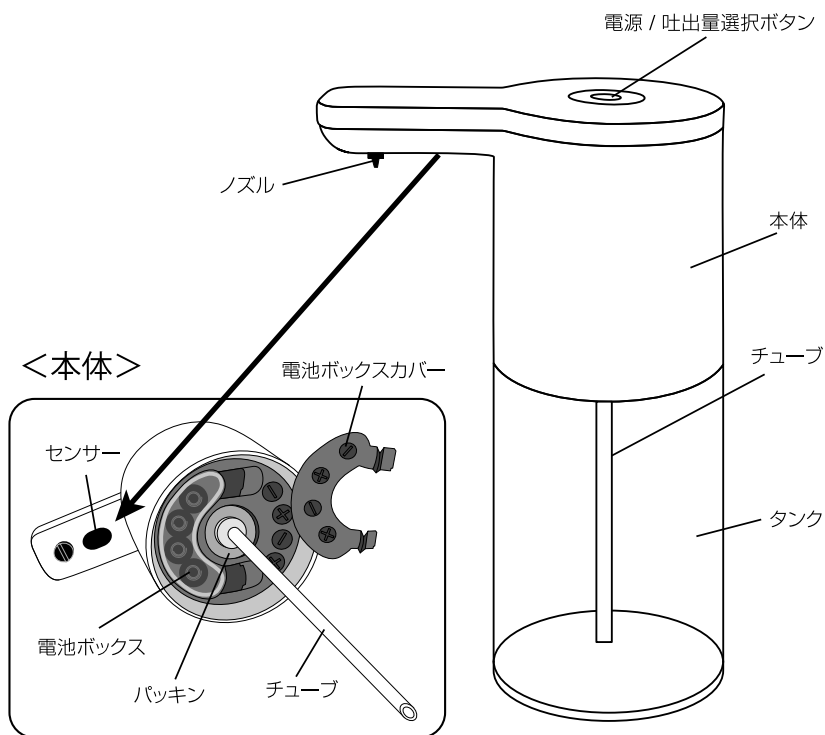
取扱説明書

オートディスペンサー リキッドタイプ



この度は、弊社の製品をお買い上げいただきまして、誠にありがとうございます。
お使いになる前に必ずこの「取扱説明書」をよくお読みのうえ、正しくお使いください。
お読みになった後は、大切に保管してください。

各部名称



<付属品>



もくじ

はじめに	もくじ・特徴	1 ページ
	各部名称	2 ページ
	安全上のご注意	3 ページ
	使用上のご注意	4 ページ
	ご使用前の準備	5 ページ
使い方	ご使用方法	6 ページ
	お手入れ方法	6 ページ
困ったときは	故障かな?	7 ページ
	アフターサービス	7 ページ
	カスタマーサポートセンター	8 ページ
	仕様	9 ページ
	保証書	裏表紙

特徴

●手をかざすだけ、簡単手洗い

本体ノズル下部にある赤外線センサーに手をかざすだけで、適量のソープが出てきます。お子様でも簡単に、楽しくご使用いただけます。

●3段階で調節可能

ボタンを押すだけで、お好みの量へ調節できます。「洗剤の使用量を節約したい」や「しっかり洗いたい」の要望に応えた3段階調節機能。

●使用場所を選ばないコードレスタイプ

稼働は単三電池4本で、コンセントのない場所でも設置可能。電池を入れるだけですぐにご使用いただけます。

●水回りでも安心な防滴性能

防水規格「IPX4」テスト基準をクリアしていますので、水回りでのご使用はもちろん、その他生活防水へも対応しています。

●いつもの食器洗いをスマートに

ボトルに触れず食器用洗剤をスポンジへ。いつもの食器洗いを楽しくサポートしながら、シンク周りをシンプルに彩ります。

●家庭用ハンドソープの使用に最適

一般的なご家庭で使用される液体はもちろん、粘度の高い液体も希釈することでご使用いただけます。
※一部業務用などの、粘度が低い液体は、吐出量に影響を与えることがあります。

使用上のご注意





- 本体を逆さまにしたり、傾けすぎるとソーブ液がこぼれるおそれがあります。
- シンク等の鏡面のような場所ではセンサーが誤作動する場合がございますので、ご使用しないでください。
- 別の銘柄のソーブ液に入れ替える場合は、タンク内をよく洗い乾燥させてください。
- 長期間使用しない場合は、タンクにソーブ液を入れたままにしないでください。ノズルから漏れたり、内部で固まるおそれがあります。
- 本品は液体せっけん、ハンドソーブ、液体食器用中性洗剤用のディスペンサーです。液体クレンザー、消毒用アルコール、シャンプーなどの粘度の高い液体、泡タイプのソーブなどはご使用になれません。





■ 電池についてのご注意 ■








- 古い電池と新しい電池を一緒に使用しないでください。
- 種類の異なる電池（アルカリ・マンガン等）を一緒に使用しないでください。
- +（プラス）と-（マイナス）の向きを正しく入れてください。
- ショートさせたり分解、加熱しないでください。また火中に入れてください。
- 液漏れした電池は使用しないでください。
- 液漏れした時は素手で触らないでください。
- 乳幼児の手の届かないところに置いてください。
- 長期間使用しない時は本体から取り外してください。

安全上のご注意 (必ずお守りください)

本製品を安全にご使用していただくため、ご使用前に本項目[安全上のご注意]を必ずよくお読みになり、十分にご理解していただいたうえで、ご使用を開始してください。

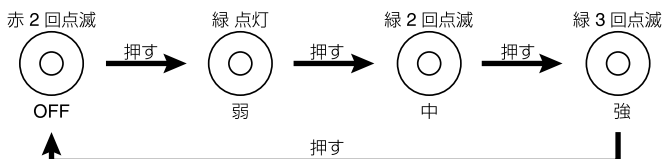
 警告	誤った取り扱いをすると、死亡または重症を負う可能性が想定される内容を示します。
 注意	誤った取り扱いをすると、障害を負ったり物的障害の発生が想定される内容を示します。
絵表示の例 	この表示は「禁止」を示します。
	この表示は「強制」を示します。

 警告	
修理技術者以外の人は、絶対に分解したり、改造・修理を行なわないでください。  発火したり、異常動作してケガをするおそれがあります。 <small>改造禁止</small>	本製品は完全防水ではありません。本体を水に浸けたり流水に当てないでください。  感電やショート、火災の原因となります。 <small>強制</small>
高温や多湿、ホコリの多いところ、酸、油を使う場所で使用しないでください。  感電や火災の原因となります。 <small>禁止</small>	

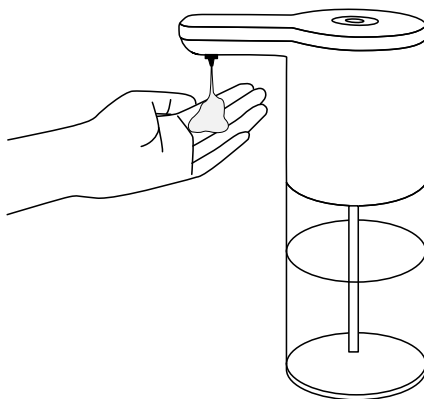
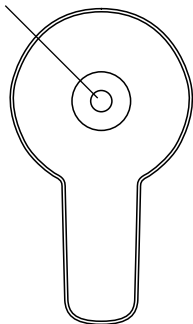
 注意	
ぐらついた台や傾いた所など、不安定な場所に置かないでください。  落下による破損の原因となります。 <small>強制</small>	過度な衝撃や振動をあたえないでください。  破損の原因となります。 <small>禁止</small>
暖房器具や調理台の近くなど、油、熱、蒸気の当たる場所に置かないでください。  故障の原因となります。 <small>禁止</small>	センサー部に液がかからないようにしてください。  センサーが反応しなくなるおそれがあります。 <small>禁止</small>
本体をシンナー、ベンジンなどで拭かないでください。  変色したり変形するおそれがあります。 <small>禁止</small>	お手入れは必ず電池を抜いてから行なってください。  感電やケガをするおそれがあります。 <small>禁止</small>

ご使用方法

- ① 5 ページの準備が完了後、電源 / 吐量選択ボタンを押すと LED が緑色に光り、電源が入ります。
- ② 図のようにセンサーの下に手やスポンジをかざすと自動でソープ液が吐出されます。
※ 液の吐出量は 3 段階で調整できます。
- ③ 使用しない時は電源を切ってください。
電源を切るには LED が赤く光るまで 電源 / 吐量選択ボタンを押してください。
- ④ 再度使用する場合は 電源 / 吐量選択ボタンを押して電源を入れてください。



電源 / 吐量選択ボタン



- ※ 電池残量が少なくなると、手をかざすと LED が赤く点灯する場合がございます。
消灯後もう一度手をかざすと通常通り動作します。
- ※ 電池交換の時期ですので、お早めの電池交換をおすすめします。

お手入れ方法

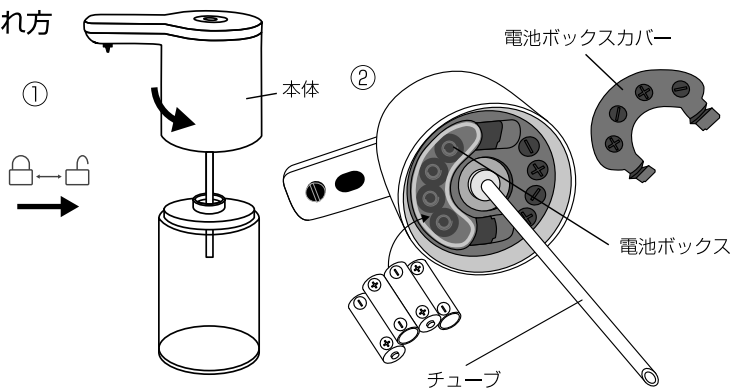
安全にお使いいただくため、定期的に清掃してください。

- 本体の汚れがひどい時は、固く絞った中性洗剤に浸した柔らかい布で拭いてください。
- ※ 本体は完全防水ではありません。水洗いはしないでください。
- ノズル付近に洗剤が固まった時は、ぬるま湯に浸した布を当てて洗剤を溶かし、綿棒等で拭き取ってください。
- しばらくお使いにならない時はタンクに水を入れて、数回吐出してチューブ内に残っている洗剤を洗い出してください。
- タンクは水洗いして乾燥させてください。

ご使用前の準備

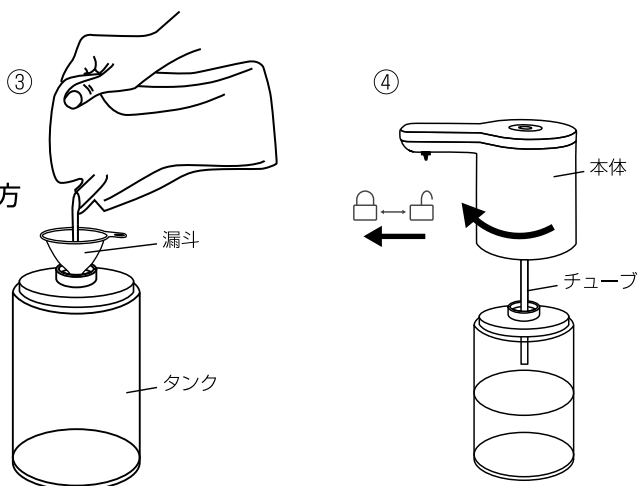
- ① 本体を図の矢印の方向に回し取り外します。
- ② 本体下の電池ボックスカバーを開けて、単三型アルカリ乾電池 4 本（別売）を＋－の方向を正しく挿入してください。

電池の入れ方



- ③ 付属の漏斗をタンクに差して、市販の液体ソープを注ぎ入れます。（最大 250ml）
- ④ 本体のチューブをタンクの穴に差し込み、本体を図の矢印の方向に回して準備完了です。

ソープの入れ方



カスタマーサポートセンター

WEB

弊社ウェブサイトにて製品情報及び製品サポート情報をご確認いただけます。

▶ www.b-grow.com/support/

阪和 カスタマーサポート 検索

WEBでのお問い合わせ

受付時間外のお問い合わせはWEBにて受け付けております。

▶ www.b-grow.com/contact/?form_mode=1

※ご返信は受付時間内での対応となります。予めご了承ください。



TEL

お電話でのお問い合わせはこちら

▶ **0570-080856**

受付
時間

10:00~17:00

(土日祝、弊社休業日を除く)

お問い合わせの前に…
7ページの「故障かな?」にあてはまりませんか?
症状をご確認のうえ、お問い合わせください。

※時間帯により、電話が集中し、つながりにくい場合がございます。予めご了承ください。

※お電話番号をお確かめのうえ、おかけ間違いのないようにおかけください。

※電話番号・受付時間などについては、変更になる場合がございます。

ご購入後のお問い合わせにつきましては、
以下の項目をご確認のうえお問い合わせください。

- 品番 ■品名 ■お買い上げ日
- お買い上げ店名 ■お問い合わせ内容

発売元 株式会社 阪和

www.b-grow.com

カスタマーサポートセンター

〒550-0015 大阪市西区南堀江1-12-19 四ッ橋スタービル8F

TEL : 0570-080856 (10:00~17:00/土日祝弊社休業日を除く)

故障かな？

修理・サービスを依頼される前に、下の表に従って点検してください。

症状	原因	対処方法
電源が入らない	電池が入っていない。	電池を入れてください。
	電池の向きが間違っている。	正しい向きに入れ直してください。
	電池が消耗している。	新しい電池と交換してください。
液が出にくい	ノズル付近で固まっている。	お手入れをしてください。 (6ページ参照)
	タンクのソーブ液が少ない	ソーブ液を補充してください。

アフターサービス

●保証書

必ず販売店印及びお買い上げ日をご確認のうえ、お買い上げの販売店から受け取り、内容をよくお読みのうえ、大切に保管してください。

※通信販売などでお買い上げの場合は、販売店の購入明細、日付の入った代金引換の領収書などが販売店印の代わりとなりますので、大切に保管してください。

●修理をご依頼されるとき

[保証期間中]

商品と保証書をお買い上げ店にご持参、ご提示のうえご相談ください。

保証書に記載されている保証修理規定に基づき、修理いたします。

[保証期間を経過しているとき]

お客様のご要望により有料で修理いたします。※送料はお客様負担となります。

●アフターサービスについてのご不明の場合

お買い上げの販売店または、弊社カスタマーサポートセンターにご相談ください。

補修用性能部品の生産終了後の保有期間は3年です。

消耗品・部品のご注文

下記オフィシャルサイトにて消耗品及び部品のご注文を承っております。



暮らし育てるアイデア

D.I.G-mania.

ディグマニア

▶ www.dig-mania.jp

仕様

品番	MO-T002
寸法(約)	70×118×196mm
重量(約)	275g
電源	単三型アルカリ乾電池4本(別売)
防水性能	IPX4
吐出量	3段階(弱・中・強)
吐出時間(約)	1-4秒
タンク容量(約)	250ml
材質	本体:ABS、AS、シリコン、漏斗:PP
セット内容	本体、漏斗、取扱説明書(保証書付)

※ご使用される液体の粘度によって吐出量が変わります。

※製品の仕様や詳細は改良の為、予告なく変更される場合があります。

※製品と印刷物では若干色味が異なる場合がございます。予めご了承ください。