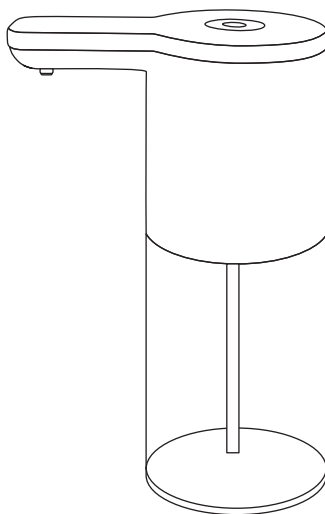


暮らし、イロドル



Life on Products



plus⁺more

MO-T004 取扱説明書

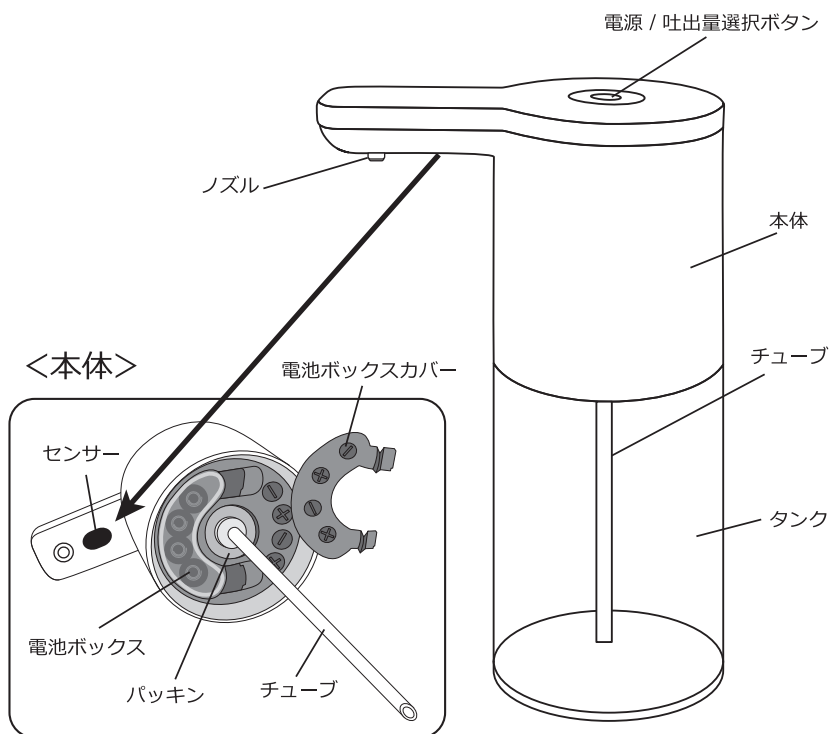
オートディスペンサー アルコールタイプ

この度は、弊社の製品をお買い上げいただきまして、誠にありがとうございます。
お使いになる前に必ずこの「取扱説明書」をよくお読みのうえ、正しくお使いください。
お読みになった後は、大切に保管してください。

もくじ

はじめに	もくじ	1 ページ
	各部名称	2 ページ
	安全上のご注意	3 ページ
	使用上のご注意	4 ページ
	ご使用前の準備	5 ページ
<hr/>		
使い方	ご使用方法	6 ページ
	お手入れ方法	7 ページ
<hr/>		
困ったときは	故障かな？	7 ページ
	アフターサービス	8 ページ
	カスタマーサポートセンター	8 ページ
<hr/>		
	仕様	9 ページ
	保証書	裏表紙

各部名称




<付属品>




安全上のご注意

必ずお守りください

本製品を安全にご使用していただくため、ご使用前に本項目[安全上のご注意]を必ずよくお読みになり、十分にご理解していただいたうえで、ご使用を開始してください。


 **警告** 誤った取り扱いをすると、死亡または重症を負う可能性が想定される内容を示します。

 **注意** 誤った取り扱いをすると、障害を負ったり物的損害の発生が想定される内容を示します。


絵表示の例  この表示は「禁止」を示します。  この表示は「強制」を示します。

警告


本製品はアルコール消毒液用のディスペンサーですので火気の近くで使用したり、火気を絶対に近づけないでください。

 発火や火災、破裂の原因となります。
禁止


修理技術者以外の人は、絶対に分解したり、改造・修理を行わないでください。

 発火したり、異常動作してケガをするおそれがあります。
改造禁止

本製品は完全防水ではありません。本体を水に浸けたり流水に当てないでください。


 感電やショート、火災の原因となります。
禁止

高温や多湿、ホコリの多いところ、酸、油を使う場所で使用しないでください。


 感電や火災の原因となります。
禁止

注意


ぐらついた台や傾いた所など、不安定な場所に置かないでください。

 落下による破損の原因となります。
強制


過度な衝撃や振動をあたえないでください。

 破損の原因となります。
禁止


暖房器具や調理台の近くなど、油熱、蒸気の当たる場所に置かないでください。

 故障の原因となります。
禁止


センサー部にアルコール液がかからないようにしてください。

 センサーが反応しなくなるおそれがあります。
禁止

本体をシンナー、ベンジンなどで拭かないでください。

 変色したり変形するおそれがあります。
禁止

お手入れは必ず電池を抜いてから行ってください。

 感電やケガをするおそれがあります。
強制

使用上のご注意

- 本体を逆さまにしたり、傾けすぎるとアルコール消毒液がこぼれるおそれがあります。
- シンク等の鏡面のような場所ではセンサーが誤作動する場合がございますので、ご使用しないでください。頻繁に発生する場合は本体の下に布を敷くか、設置場所を移動させてください。
- 別の銘柄のアルコール消毒液に入れ替える場合は、タンク内をよく洗い乾燥させてください。
- 長期間使用しない場合は、タンクにアルコール消毒液を入れたままにしないでください。ノズルからアルコール消毒液が漏れるおそれがあります。
- 本製品は製造・検査の工程上、内部に水滴などが残る場合があります。電池をセットした際など、センサーが検知すると内部に残った水が出てくる場合がありますのでご注意ください。
- 本製品は完全防水ではありません。水につけたり、故意に水をかけたり、湿度の高い場所に長時間放置することは避けてください。
- シリーズ共通でご使用の場合は、アルコール用と他のタイプのタンクを共用しないでください。

ご使用の液体について

本製品はアルコール消毒液のディスペンサーです。それ以外の用途にはご使用にならないでください。ジェルタイプのアルコール消毒液、次亜塩素酸水、食器用洗剤、液体クレンザー、粘性の高い液、シャンプー類、液体ハンドソープ、および希釈タイプのハンドソープなどはご使用になれません。

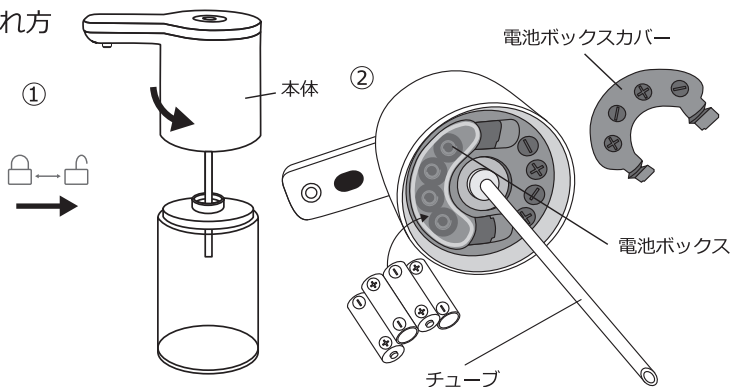
■ 電池についてのご注意 ■

- 本品はアルカリ乾電池専用です。
充電式のニッケル水素電池は1本1.2Vなので使用できません。
マンガン電池は1本1.5Vですが、出力が弱いので使用できません。
- 古い電池と新しい電池を一緒に使用しないでください。
- 種類の異なる電池（アルカリ・マンガン等）を一緒に使用しないでください。
- +（プラス）と-（マイナス）の向きを正しく入れてください。
- ショートさせたり分解、加熱しないでください。また火中に入れてください。
- 液漏れした電池は使用しないでください。
- 液漏れした時は素手で触らないでください。
- 乳幼児の手の届かないところに置いてください。
- 長期間使用しない時は本体から取り外してください。

ご使用前の準備

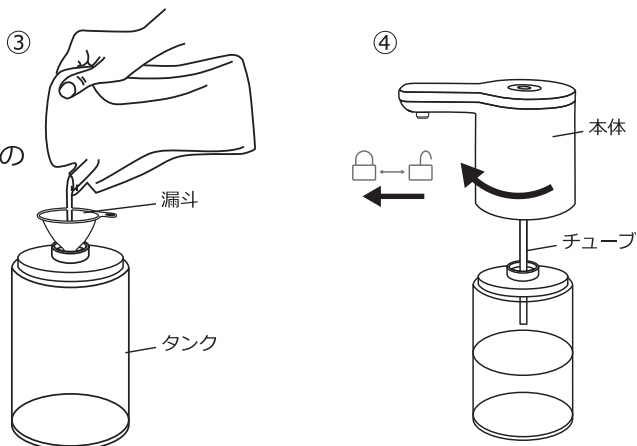
- ① 本体を図の矢印の方向に回し取り外します。
- ② 本体下の電池ボックスカバーを開けて、単3形アルカリ乾電池4本(別売)を+-の方向を正しく挿入してください。

電池の入れ方



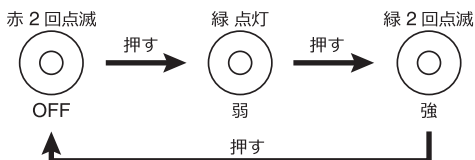
- ③ 付属の漏斗をタンクに差して、市販のアルコール液を注ぎ入れます。(最大 250ml)
- ④ 本体のチューブをタンクの穴に差し込み、本体を図の矢印の方向に回して準備完了です。

アルコール液の 入れ方

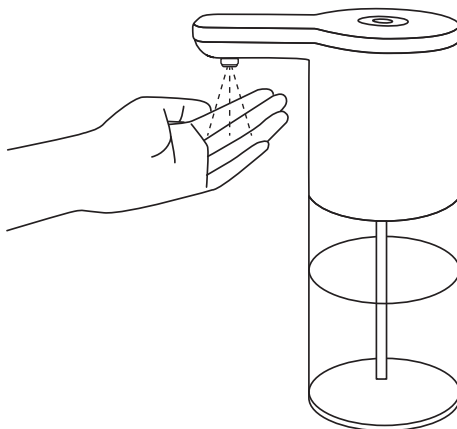
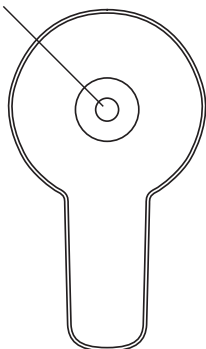


ご使用方法

- ① 5 ページの準備が完了後、電源 / 吐出力選択ボタンを押すと LED が緑色に光り、電源が入ります。
- ② 図のようにセンサーの下に手をかざすと自動でアルコール液が吐出されます。
※ アルコール液の吐出量は 2 段階で調整できます。
- ③ 電源を切る時は LED が赤く光るまで 電源 / 吐出力選択ボタンを押してください。
- ④ 再度使用する場合は 電源 / 吐出力選択ボタンを押して電源を入れてください。



電源 / 吐出力選択ボタン



※電池残量が少なくなると、手をかざすと LED が赤く点灯します。
電池交換の時期ですので、お早めの電池交換をおすすめします。

お手入れ方法

安全にお使いいただくため、定期的に清掃してください。

- 本体の汚れがひどい時は、固く絞った中性洗剤に浸した柔らかい布で拭いてください。
- ※ 本体は完全防水ではありません。水洗いはしないでください。

故障かな？

修理・サービスを依頼される前に、下の表に従って点検してください。

症 状	原因	対処方法
電源が入らない	電池が入っていない。	電池を入れてください。
	電池の向きが間違っている。	正しい向きに入れ直してください。
	電池が消耗している。	新しい電池と交換してください。
液が出にくい	ノズルが詰まっている。	液体タイプのアルコール消毒液を使用してください。 ※ジェルタイプは使用できません。
	タンクのアルコール消毒液が 少ない。	アルコール消毒液を補充してください。
	はじめてご使用になる時や、 長期間使用していない。	数回動作させてください。
センサーが 反応しない	黒色のものにはセンサーが 反応しない。	黒色は光を吸収し、反射しない ため、色味を変えてください。
勝手に作動する	シンクなど光が反射する場所に 置いている。	反射の影響のない所でご使用 ください。
	センサーに汚れがついている。	センサーを拭いてください。
止まらない	電池残量が少ない	電池を交換してください。

アフターサービス

●保証書

必ず販売店印及びお買い上げ日をご確認のうえ、お買い上げの販売店から受け取り、内容をよくお読みのうえ、大切に保管してください。

※通信販売などでお買い上げの場合は、販売店の購入明細、日付の入った代金引換の領収書などが販売店印の代わりとなりますので、大切に保管してください。

●修理をご依頼される時

[保証期間中]

商品と保証書をお買い上げ店にご持参、ご提示のうえご相談ください。

保証書に記載されている保証修理規定に基づき、修理いたします。

[保証期間を経過しているとき]

お客様のご要望により有料で修理いたします。 ※送料はお客様負担となります。

●アフターサービスについてご不明の場合

お買い上げの販売店または、弊社カスタマーサポートセンターにご相談ください。

補修用性能部品の保有期間は生産終了後3年です。

カスタマーサポートセンター

WEB



弊社ウェブサイトにて製品情報及び製品サポート情報をご確認いただけます。

▶ lifeonproducts.co.jp/support/

WEBからのお問い合わせ



受付時間外のお問い合わせはお問い合わせフォームにて受け付けております。

▶ lifeonproducts.co.jp/contact/form2

※返信は受付時間内での対応となります。予めご了承ください。

消耗品・部品のご注文



下記オフィシャルストアにて消耗品及び部品のご注文を承っております。

▶ lifeonproducts-online.com

TEL

お電話でのお問い合わせはこちら

お問い合わせの前に・・・

取扱説明書内の「故障かな？」にあてはまりませんか？症状をご確認のうえ、お問い合わせください。

ご購入後のお問い合わせにつきましては、以下の項目をご確認のうえお問い合わせください。

- 品番
- お買い上げ店名
- お買い上げ日
- 色
- お問い合わせ内容

カスタマーサポートセンター専用ナビダイヤル

▶ **0570-080856**

受付時間 10:00～17:00 (土日祝、弊社休業日を除く)

※時間帯により、電話が集中し、つながりにくい場合がございます。予めご了承ください。

※お電話番号をお確かめのうえ、おかけ間違いのないようご注意ください。

※電話番号・受付時間などについては、変更になる場合がございます。

カスタマーサポートセンター

〒550-0015 大阪市西区南堀江1-12-19 四ツ橋スタービル8F

仕様

品番	MO-T004
電源	単3形アルカリ乾電池4本(別売)
防水性能	IPX4
吐出量	2段階(弱・強)
吐出時間(約)	1-2秒
タンク容量(約)	250ml
セット内容	本体、漏斗、取扱説明書(保証書付)

※製品の仕様や詳細は改良の為、予告なく変更される場合があります。

※製品と印刷物では若干色味が異なる場合がございます。予めご了承ください。

⚠ 注意

本品はアルカリ乾電池専用です。

充電式のニッケル水素電池は1本1.2Vなので使用できません。

マンガン電池は1本1.5Vですが、出力が弱いので使用できません。



暮らし、イロドル
Life on Products



@lifeonproducts



Life on Products

保証修理規定

- 取扱説明書、注意事項などに従った正常な使用状態で保証期間内に故障した場合には、お買い上げ店にて無料修理の受付をさせていただきます。
- 保証期間内に前項に該当する故障が発生し、無料修理を受ける場合は、商品と本書をお買い上げ店にご持参、ご提示のうえご相談ください。
- 無料保証をご依頼になる場合は、持込み修理となります。窓口までの送料等はお客様負担となります。
- 保証期間内でも次の場合は有料修理とさせていただきます。
 - 本書の提示がない場合。
 - 本書にご購入日、お買い上げ店名の記載がない場合、あるいはこれらの字句を書き換えられた場合。
 - 使用上の誤り、お客様またはお買い上げ店以外での、修理、調節、改造による故障及び損傷。
 - 家庭用以外（業務用）でのご使用の場合。
 - お買い上げ後の輸送、移動、落下等による故障及び損傷。
 - 火災、地震、水害、落雷、その他の天災地変、公害や異常電圧による故障及び損傷。
 - 消耗品及び付属品の破損は保証対象外となっております。
- 本書は再発行いたしませんので、大切に保管してください。
- 本書は日本国内に限り有効です。This warranty is valid only in Japan.
- 販売終了から一定期間経過いたしました商品の、部分交換を要する修理につきましては、保証期間内であっても対応できない場合がございますので、予めご了承ください。
- 修理後の同一箇所の修理は、修理日より1年間の保証となります。
- 商品によっては販売代理店様の保証規定が適用される場合がございます。その場合は販売代理店様の保証規定にお従いください。