

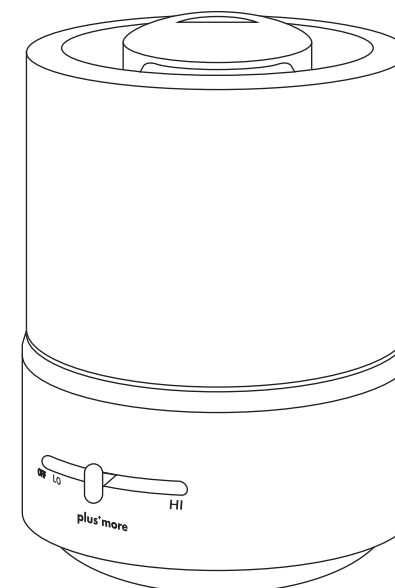
保証書	
品名	上部給水 超音波式アロマ加湿器
品番	PBAHF002
お買い上げ日※	年 月 日
保証期間	お買い上げ日から 本体1年間
販売店※	住所 〒
	店名
	電話() -
お客様※	ご住所 〒
	お電話() -
	お名前
	様

※印欄に記入のない場合、無効となります。必ず記入をご確認ください。
 本書に記入がない場合は、販売店及びお買い上げ日がわかるものを添付してください。

ライフオンプロダクツ株式会社
 カスタマーサポートセンター
 TEL:0570-080856 10:00~17:00(土日祝、弊社休業日を除く)
 〒550-0015 大阪府大阪市西区南堀江1-12-19 四ツ橋スタービル8F

plus⁺more

保証書キリトリ線



PBAHF002 取扱説明書

上部給水 超音波式アロマ加湿器

この度は、本製品をお買い上げいただきまして、誠にありがとうございます。
 お使いになる前に必ずこの「取扱説明書」をよくお読みのうえ、正しくお使いください。
 お読みになった後は、大切に保管してください。

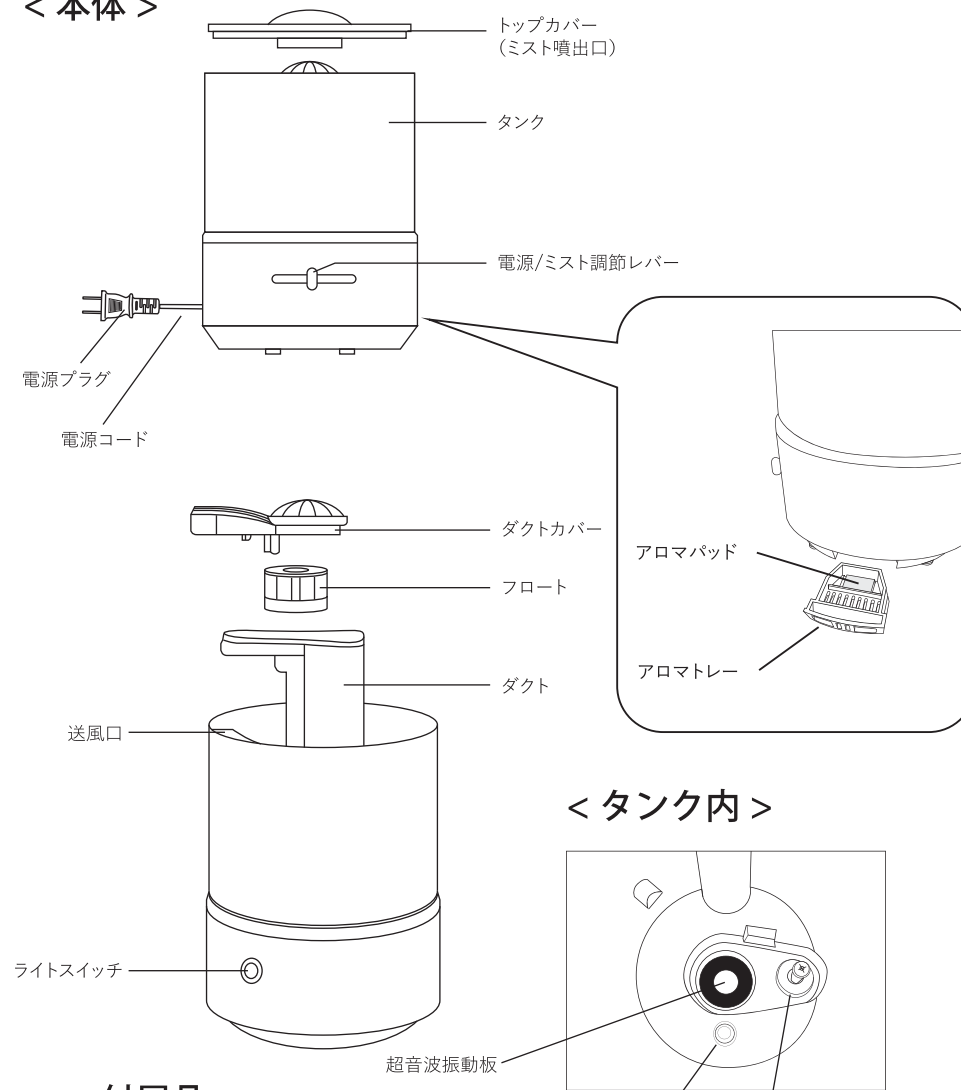


もくじ

はじめに	もくじ	1ページ
	各部名称	2ページ
	設置場所について	3ページ
	安全上のご注意	4～6ページ
	使用上の注意	7ページ
	ご使用前の準備	8ページ
使い方	ご使用方法	9～10ページ
お手入れ	日常の点検・お手入れ	11ページ
	保管のしかた	12ページ
困ったときは	故障かな?	12ページ
	アフター販売	13～14ページ
	アフターサービス	15ページ
	カスタマーサポートセンター	15ページ
	よくある症状	16ページ
	仕様 保証書	17ページ 裏表紙

各部名称

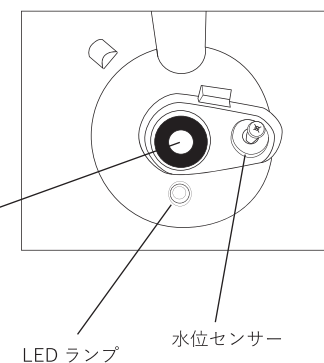
< 本体 >



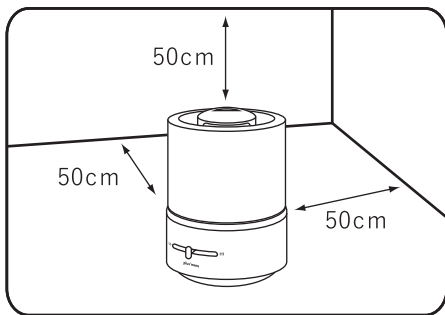
< 付属品 >



< タンク内 >

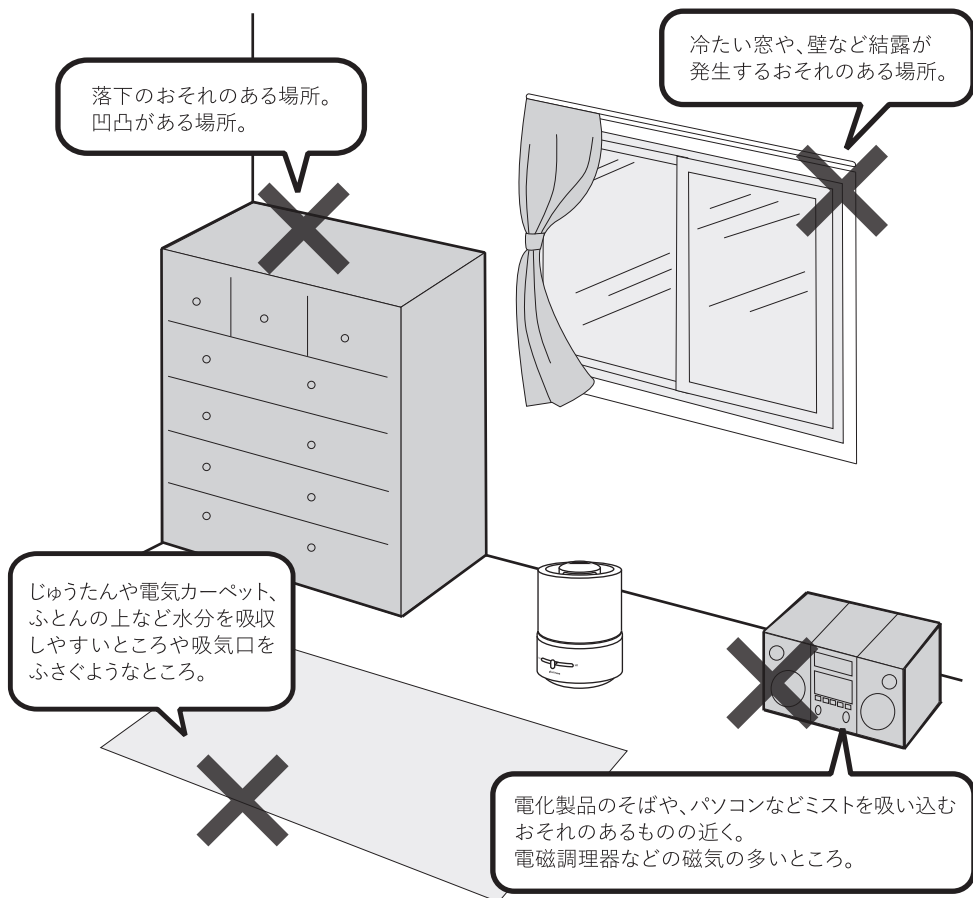


設置場所について



水平な場所で、壁・家具・家電製品から50cm以上離れた場所に設置してください。

※下記の場所には**絶対**に設置しないでください。



安全上のご注意

本製品を安全にご使用していただくため、ご使用前に本書を必ずよくお読みになり、十分にご理解していただいたうえで、ご使用を開始してください。本製品は家庭用です。










	警告	この表示を無視して誤った取り扱いをすると、人が死亡または重傷を負う可能性が想定される内容を示しています。
	注意	この表示を無視して誤った取り扱いをすると、人が傷害を負ったり物的損害の発生が想定される内容を示しています。
絵表示の例		このような表示は禁止を示します。
		このような表示は強制を示します。

警告

<p>修理技術者以外の人は、絶対に分解したり、改造・修理を行ったりしないでください。</p> <p> 発火したり、異常動作して怪我をするおそれがあります。</p> <p><small>改造禁止</small></p>	<p>幼児の手の届くところでのご使用はおやめください。</p> <p> 感電・やけど・部品を誤飲する原因となります。</p> <p><small>禁止</small></p>
<p>本体を水につける、水をかけるなどはしないでください。</p> <p> 本体内部に水が入り込み、火災・感電・ショートの原因となります。</p> <p><small>禁止</small></p>	<p>水漏れ、異臭がするなどのときは、運転を停止して電源プラグを抜いてください。</p> <p> そのまま運転を続けると火災・感電の原因となります。運転を停止し、お買い上げの販売店または弊社カスタマーサポートセンターへご連絡ください。</p> <p><small>プラグを抜く</small></p>
<p>電源コードを傷つけないでください。</p> <p> 加工したり、引っ張ったり、上に物をのせると破損して、火災・感電の原因となります。</p> <p><small>禁止</small></p>	<p>定期的に電源プラグのホコリを掃除してください。</p> <p> ホコリがたまると湿気などで絶縁不良となり、火災の原因となります。</p> <p><small>強制</small></p>
<p>タンクのお手入れに塩素系・酸性・アルカリ性・加湿器用洗剤を使用しないでください。</p> <p> 本体内部に洗剤が残り、有毒ガス発生や水漏れ・故障の原因となります。</p> <p><small>禁止</small></p>	<p>電源プラグは根元まで確実に差し込んでください。</p> <p> 電源コードや電源プラグが異常に発熱し、溶けたり変形したりして感電・ショート・発火の原因となります。</p> <p><small>強制</small></p>
<p>お手入れは必ず電源プラグを抜いてから行ってください。</p> <p> 加工したり、引っ張ったり、上に物をのせると破損して、火災・感電の原因となります。</p> <p><small>強制</small></p>	<p>排水するときは必ず電源プラグを抜いてから行ってください。</p> <p> 火災・感電・ショートの原因となります。</p> <p><small>強制</small></p>
<p>濡れた手で電源プラグを抜き差ししないでください。</p> <p> 感電して怪我をするおそれがあります。</p> <p><small>禁止</small></p>	<p>電源は交流100Vのコンセントをご使用ください。</p> <p> 火災・感電の原因となります。</p> <p><small>強制</small></p>








安全上のご注意

警告

<p>電源プラグは、ホコリや汚れが付着していないか確認し、根元まで確実に差し込んでください。</p> <p> ホコリや汚れが付着したり、ガタつきで接続が不完全な場合は異常に発熱し、電源プラグが溶けたり変形して感電や火災の原因となります。</p> <p>強制</p>	<p>電源コードを傷つけたり、破損、加工したり無理に曲げたり、引っ張ったりしないでください。</p> <p> 電源コードの破損の原因となります。傷んだまま使用すると火災・感電の原因となります。</p> <p>禁止</p>
<p>電源プラグを抜くときは、コードを持たずに、必ず先端のプラグを持って抜いてください。</p> <p> 感電やショートの原因となります。</p> <p>強制</p>	<p>電源コードや電源プラグが傷んだり、コンセントの差し込みがゆるいときは使用しないでください。</p> <p> 電源コードや電源プラグが異常に発熱し溶けたり変形して感電・ショート・発火の原因となります。</p> <p>禁止</p>
<p>落としたり、ぶつけたりした場合は使用しないでください。</p> <p> そのまま使用すると破損箇所から水漏れしてショート・感電・発火の原因となります。</p> <p>禁止</p>	<p>暖房器具、テレビなどの電化製品や、熱に弱いテーブルや棚などの上に設置しないでください。</p> <p> 転倒すると感電・ショートの原因となります。また本体底面の熱によりテーブルや棚自体、もしくは表面の塗装の変形・変色の原因となります。また、万が一水漏れした場合はシミになります。</p> <p>禁止</p>
<p>外出するとき、使用しないとき、保管するときは、必ず電源プラグをコンセントから抜いてください。</p> <p> 怪我ややけど、絶縁不良による感電・漏電・火災の原因となります。</p> <p>プラグを抜く</p>	<p>小さなお子様だけの使用はしないでください。</p> <p> 怪我や故障、感電の原因となります。</p> <p>禁止</p>
<p>ペットなどの動物を近づけないでください。</p> <p> 電源コードを噛んだり、排泄物などがかかり漏電・感電や故障、火災の原因となります。</p> <p>禁止</p>	

安全上のご注意

注意

<p>トップカバーを外したままで、電源を入れしないでください。</p> <p> 水が飛び散ったり、水柱に手を触れると痛みを感じたりして危険です。</p> <p>禁止</p>	<p>水は必ず水道水を使用し、汚れた水やお湯、洗剤などは入れないでください。</p> <p> 健康を害することや、器具の故障や変形の原因となります。</p> <p>禁止</p>
<p>水に濡れて困るものを近くに置かないでください。</p> <p> 家具や壁にシミが付いたり、故障・変形・変色の原因となります。</p> <p>禁止</p>	<p>給水するときは、必ず電源を切ってください。</p> <p> 送風口に水が入るなどして、故障の原因となります。</p> <p>強制</p>
<p>不安定な場所に設置しないでください。</p> <p> 転倒すると怪我や故障、水漏れの原因となります。</p> <p>禁止</p>	<p>雨天時、高湿度時のご使用は控えてください。</p> <p> 周囲の湿度が高く、ミストが蒸発しにくくなり、床や家具が濡れるおそれがあります。</p> <p>禁止</p>
<p>タンクの水は毎日新しい水道水と入れ替え、本体内部は常に清潔に保つように定期的に掃除してください。</p> <p> 掃除せずにお使いになると、汚れや水アカによりカビや雑菌が繁殖し悪臭の原因となります。まれに体質によっては、過敏に反応し、健康によくありません。この場合は医師に相談してください。</p> <p>強制</p>	

使用上のご注意

使用上の注意とお願い

直射日光のあたるところや暖房器具の近くに置かないでください。
変形・変質や故障の原因となります。

本体の上に物をのせたり、乗ったりしないでください。
転倒による本体の破損・故障の原因となります。

本体を逆さまにしないでください。
故障の原因となります。

ミスト噴出口をふさがず、室内の空気がよく循環する場所に設置してください。
性能低下や故障、床が濡れる原因となります。

凍結に気をつけてください。
凍結したまま使用すると故障の原因となります。凍結のおそれがあるときは、タンクの水を捨ててください。

窓や冷たい壁からは、出来るだけ離して風通しのよい場所に設置してください。
窓や冷たい壁にミストがかかると、水滴となって窓や壁、床に付くことがあります、カビなどが発生することがあります。風通しのよい場所で使用してください。

ミストを直接、家具・電気製品・壁・カーテンなどにあてないでください。
家具や壁にシミが付いたり、故障・変形・変色の原因となります。

動作中の超音波振動板は絶対に触らないでください。
痛みを感じる場合があります。

炎色反応について

ガス器具の近くでご使用になりますと、ガスの炎(通常は青色)がオレンジ色になることがあります。これは水中に溶けているカルシウムなどが加熱されるときに特有の光を発する現象ですので心配ありません。

ご使用前の準備

タンク内を洗浄

- ①本体からトップカバー、ダクトを外します。
- ②タンクに半分程度水を入れてふり洗います。
※送風口に水が入らないように注意してください。

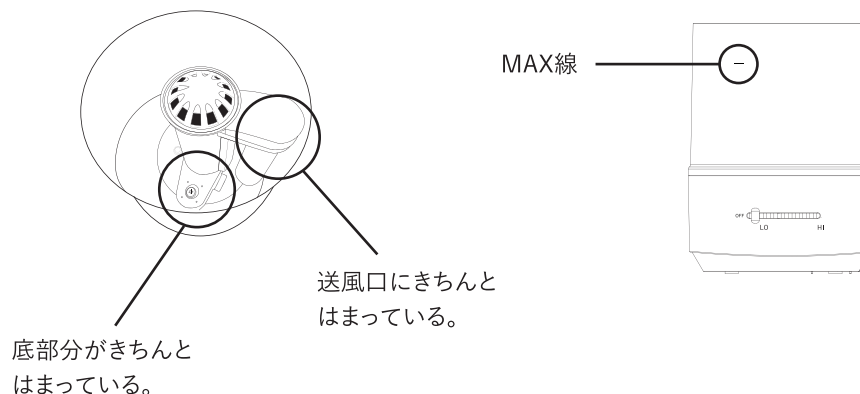
水道水をタンクに入れる

- ①タンクに水道水を入れてください。
※タンク容量は約2.65リットルです。ダクト及びタンクのMAX線以上に入れしないでください。
- ②ダクト、トップカバーをセットしてください。

⚠注意

給水するときは、必ず電源を切ってください。絶対に40℃以上のお湯を入れしないでください。

ダクトの正しい取付位置



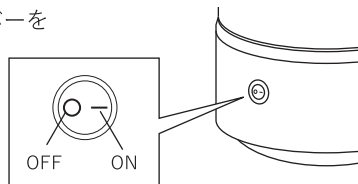
ご使用方法

- ① 本体を水平で安定した場所に設置します。
- ② 電源プラグをコンセントに差し込んでください。
- ③ 電源/ミスト調節レバーを右に動かすと電源が入ります。
右側に動かすほどミスト量が増えます。お好みのミスト量に調節してください。
- ④ 停止するときには電源/ミスト調節レバーを左端まで動かすと停止します。

本体背面のスイッチをONにすると、タンク内のライトが点灯します。
ON/OFFの繰り返しで、白・オレンジに色が変わります。
照明機能だけを使用する場合は電源/ミスト調節レバーをOFFの位置にしてください。



※ライトをOFFの状態です1分以上経過すると、次回点灯時は白のライトが点灯します。



タンクの水がなくなったとき

タンクの水がなくなると操作部が赤色に点灯し、タンク内のランプが点滅します。
(タンク内のランプは約30分後に消灯します)

続けてご使用される場合は、上部給水口から水道水を給水してください。

※ミスト噴出口から給水しないでください。

※停止直後にトップカバーを外す際は水滴が落ちる場合がありますので、タオルなどで水滴が落ちないように押さえてください。

※本体の水を排水する際は排水方向にご注意ください。本体内部に水が入りますと故障の原因となります。

※上部から給水する際は、ミスト噴出口・ダクトカバーに水が入らないように注意してください。

ご使用方法

アロマオイルのご使用について



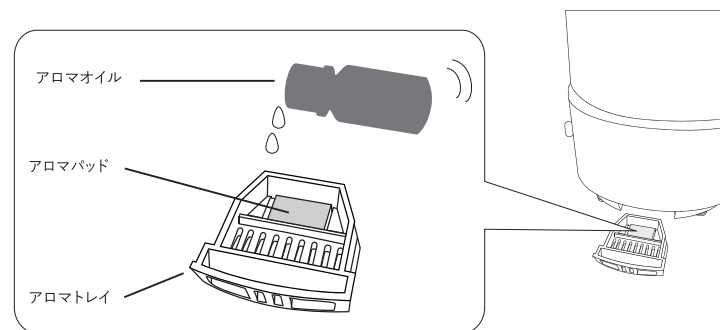
アロマオイルは絶対にタンク内や本体に入れてください。

アロマトレイ以外のプラスチック部品に付着するとひび割れや破損して水漏れの原因となります。

お好みでアロマパッドに mercyuアロマオイル MRU-104 や市販のアロマオイル(精油100%のもの)をしみこませてご使用いただけます。

- ① 本体側面からアロマトレイを取り出します。
- ② アロマトレイのパッド部にアロマオイルを数滴しみこませます。
- ③ 本体側面にアロマトレイをセットし、電源を入れます。
- ④ アロマオイルの種類を変えてご使用の場合は、アロマパッドを交換していただくとともに、アロマトレイをよく洗ってください。

本体側面



※アロマパッドは変形や変色などが発生することがあります。ご使用開始より約1年間が、交換の目安となります。



注意

アロマオイルは mercyuアロマオイル MRU-104 や市販のアロマオイル(精油100%のもの)をご使用ください。
アロマオイルを本体にこぼした場合は、すみやかにやわらかい布などで拭いてください。アロマオイルを入れすぎないようにご注意ください。
アロマオイルをアロマトレイ及びアロマパッド以外にかけたり、タンクの中に入れてください。

アロマウォーターのご使用について

ご使用の場合はタンクに直接入れてご使用いただけます。ご使用の際にはアロマウォーターの使用法をよくお読みになり、必ず容量を守ってご使用ください。

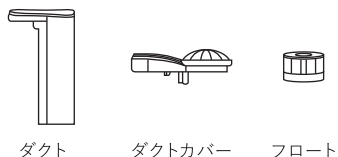
※アロマウォーターには界面活性剤が入っているものがあります。
入れすぎますと本体水そう部で泡立ち、水漏れや本体の破損の原因となります。

日常の点検・お手入れ

※お手入れは必ず電源を切り、電源プラグをコンセントから抜いて行ってください。

- ① 本体からトップカバー、ダクトを取り外し、タンクにたまった水を捨ててください。
- ② タンク内の振動板をやわらかい布などで掃除してください。
- ③ 水位センサーと本体の間を綿棒などでこすってください。
- ④ トップカバー、ダクトをすすぎ洗いしてください。
- ⑤ 本体外側のお手入れは、やわらかい布を固く絞って汚れを拭き取り、から拭きしてください。

- タンクの水は、毎日新しい水道水と入れ替え、タンク内も毎日お手入れし、常に清潔にしてお使いください。
- 使用しない時はタンクの水を抜いてください。
- お手入れせずに使用続けると、汚れや水アカで加湿量が低下したり、カビや雑菌が繁殖し悪臭がすることがあります。
- アロマパッドは変形や変色などが発生した場合、もしくはご使用開始より約1年間が、交換の目安となります。
- ダクト部分は3つに分解し洗うこともできます。ダクトを1つにする際、フロートの向きに注意してください。正常に作動しないおそれがあります。



ダクト ダクトカバー フロート

お手入れにおすすめの別売品 → 詳しくは13ページをご参照ください。

MRU-DC01 【抗菌・除菌・消臭液 Drop Clean +Agイオン】

お好みでタンクに【抗菌・除菌・消臭液 Drop Clean +Agイオン】(別売)をご使用いただけます。タンクに適量(2Lに対してキャップ1杯分)入れるだけで、効果を発揮します。また、無臭なのでお使いの好きなアロマと併用してお使いいただけます。

MRU-DC03 【抗菌・除菌・消臭液 Drop Clean + Agイオン mini】

保管のしかた

長期間保管する場合は、日常の点検・お手入れを行ってからタンク内の水、本体内部の水を排水して、陰干ししてよく乾燥させてから、高温多湿の場所を避けて保管してください。

故障かな？

修理・サービスをご依頼される前に、下の表に従って点検してください。

症状	調べるところ	対処方法
周囲が濡れる	・目に見えてミストが降下していませんか？	・超音波加湿式の性質上、ミストの粒子が大きいため床が濡れることがあります。目に見えてミストが降下してきた場合はミストの量を少なくするか、運転を停止してください。
LEDランプが点滅する	・水がなくなっていないですか？ ・水位センサーが沈んでいませんか？ ・ダクトは正しくセットされていますか？	・タンクに水を入れてください。 ・水位センサーと本体の間を綿棒で掃除してください。 ・8ページを確認して正しくセットしてください。
作動しない	・電源プラグがコンセントにしっかり差し込まれていますか？ ・ダクトは正しくセットされていますか？	・電源プラグを確実にコンセントに差し込んでください。 ・8ページを確認して正しくセットしてください。
ミストが出ない	・水がなくなっていないですか？ ・電源は入っていますか？ ・水位センサーは浮いていますか？	・タンクに水を入れてください。 ・電源を入れてください。 ・水位センサーを洗浄してください。
水そう部に白いものが付着している	・水道水に含まれている成分です。	・給水時に付属のブラシでお手入れしてください。 ※本体内部に水が入らないようご注意ください。
部屋が結露する	・加湿しすぎていませんか？	・ミストの量を調節してください。
部屋の湿度が上がらない	・部屋の大きさが推奨面積より広くありませんか？ ・換気をしていたり、床がじゅうたん敷きではありませんか？	・推奨面積を参考にしてご使用ください。 ・換気状態、床や壁の材質によって異なりますが、じゅうたん敷きの場合、湿度が上がりにくいことがあります。

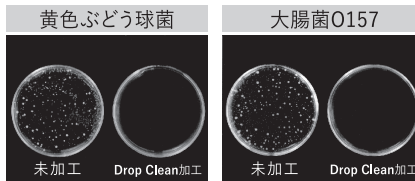
アフター販売

Drop Clean

抗菌・除菌・消臭液 Drop Clean+Agイオン



MRU-DC01 Drop Clean +Agイオン 抗菌試験



試料	黄色ぶどう球菌 生菌数の対数値	
	菌液接種直後	18時間培養後
Drop Clean +Agイオン	4.0	<1.3
MRU-DC01	10 ⁴ =10000コ	20コ以下
綿標準	4.0	6.9
白布	10 ⁴ =10000コ	10 ⁷ =10000000コ



除菌 消臭 +Agイオン
抗菌

加湿器内を清潔に保つ

MRU-DC01 銀イオン配合

Drop Clean+Agイオン

2,035円(税込)

A-1850-6-6

タンクに入れるだけ
水2Lに対しキャップ1杯分で効果を発揮します。
天然成分100% 日本製

100%天然成分で作られた除菌・消臭・抗菌液です。無香料なのでアロマと併用いただけます。加湿器のタンクに水と一緒に入れるだけで効果を発揮します。

成分：イオン化ミネラル、純水、ゼオライト
サイズ：52×52×188mm
容量：280ml

MRU-DC03 銀イオン配合 1,078円(税込)

A-980-12-6

Drop Clean+Agイオン mini

成分：イオン化ミネラル、純水、ゼオライト
サイズ：49×49×126mm
容量：130ml

AROMA SOLUTION OIL

アロマソリューションオイル

1,210円(税込)

A-1100-6-4

MRU-104 洋の香りセット

アロマオイルの中でも厳選した洋の香りが3本セットになりました。好みの匂いはもちろん場所や状況に応じて香りをお楽しみください。

成分：溶剤、香料

箱サイズ：79×28×71mm
容量：10ml×3本セット



MRU-104-CIT (シトラスセット)
016:オレンジ
017:レモンガラス
018:グレープフルーツ

MRU-104-PLA (プラントセット)
019:グリーンティ
020:ラベンダー
021:パンプー

MRU-104-FLO (フローラルセット)
022:ジャスミン
023:ローズ
024:ローズウッド

MRU-104-FRU (フルーティセット)
025:マンダリン
026:ベルガモット
027:レモン

MRU-104-REF (リフレッシュセット)
028:レモン
029:ローズマリー
030:ユーカリ

アフター販売

Nordic Collection AROMA WATER

アロマウォーター

内容量 約320ml

主成分：溶剤、香料
セット内容：ボトル(香料入)

MRU-160 1,408円(税込)
A-1280-6-6



AROMA GEL BALL

アロマジェルボール

30個入

主成分：溶剤、香料

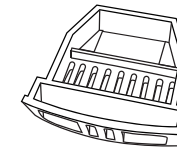
MRU-162 1,628円(税込)
A-1480-8-4



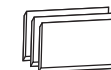
アフターパーツ



CS-K1164-WH
CS-K1164-CM
トップカバー
2,200円(税込)



CS-K1442-WH
CS-K1442-CM
アロマトレイ
660円(税込)



CS-K1167
アロマパッド3枚セット
1,012円(税込)

弊社オフィシャルストア(15ページ)にて本別売品、及び各製品の消耗品・部品のご注文を承っております。お電話でのご注文は代金引換のみの発送とさせていただきます。北海道・沖縄及び離島の送料は弊社カスタマーサポートセンターまでお問い合わせください。本書の税額はすべて2020年12月時点の税率となります。

アフターサービス

●保証書

必ず販売店印及びお買い上げ日をご確認のうえ、お買い上げの販売店から受け取り、内容をよくお読みのうえ、大切に保管してください。

※通信販売などでお買い上げの場合は、販売店の購入明細、日付の入った代金引換の領収書などが販売店印の代わりとなりますので、大切に保管してください。

●アフターサービスについてご不明の場合

お買い上げの販売店または、弊社カスタマーサポートセンターにご相談ください。
補修用性能部品の保有期間は生産終了後3年です。

カスタマーサポートセンター

WEBからのお問い合わせ



受付時間外のお問い合わせは
お問い合わせフォームにて
受け付けております。

▶ lifeonproducts.co.jp/contact/form2

※返信は受付時間内の対応となります。
予めご了承ください。

消耗品・部品のご注文



下記オフィシャルサイトにて
消耗品及び部品のご注文を
承っております。

▶ lifeonproducts-online.com

WEB



弊社ウェブサイトにて
製品情報及び製品サポート情報を
ご確認いただけます。

▶ lifeonproducts.co.jp

●個人情報のお取り扱いについて

ライフオンプロダクツ株式会社は、お客様の個人情報・ご相談内容を、ご相談への対応・修理、その確認などのために利用し、記録を残すことがあります。また個人情報を適切に管理し、修理業務などを委託する場合や、正当な理由がある場合を除き、第三者には提供しません。

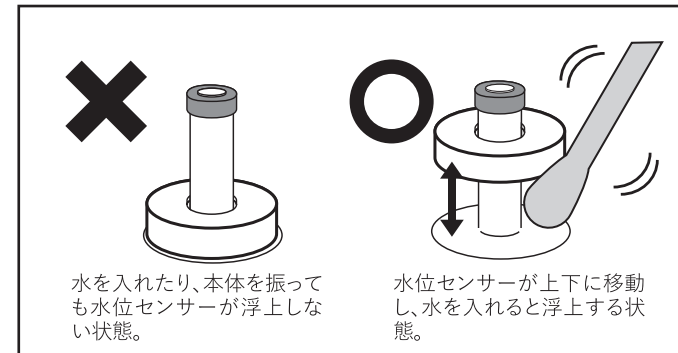
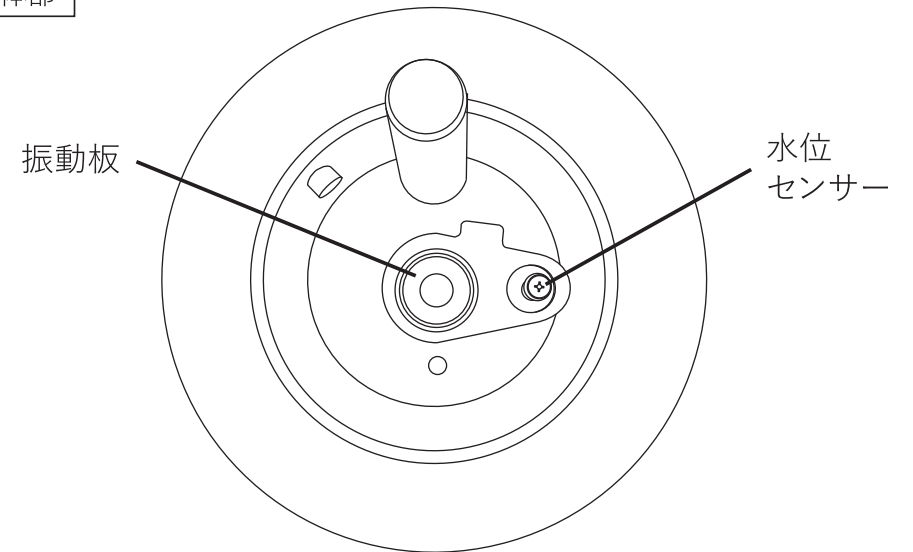
よくある症状

ミストが出ない場合

本体に水を入れても水位センサーが沈んだままではありませんか？

▶ 水位センサーと本体の間を綿棒などでこすって掃除してください。

本体部



仕様

品番	PBAHF002
電源	AC 100V 50/60Hz
消費電力	27W
電源コード(約)	1.2m
加湿能力(約)	最大:200ml/h(±20%)
タンク容量	2.65L
推奨面積(約)	木造和室3畳、プレハブ洋室6畳
連続使用可能時間(約)	13時間
調光機能	2段階(ホワイト/オレンジ)
本体寸法(約)	188×188×262mm
本体重量(約)	1068g
セット内容	本体(アロマトレイ、アロマパッド装着済) お手入れブラシ、取扱説明書(保証書付)

※製品の仕様や詳細は改良の為、予告なく変更される場合があります。



SIAAマークはISO22196法により評価された結果に基づき、抗菌製品技術協議会ガイドラインで品質管理・情報公開された製品に表示されています。



@lifeonproducts



Life on Products



ライフオンプロダクツ株式会社

保証規定

- 取扱説明書、注意事項などに従った正常な使用状態で保証期間内に故障した場合には、お買い上げ店にて無料保証の受付をさせていただきます。
- 保証期間内に前項に該当する故障が発生し、無料保証を受ける場合は、製品と本書をお買い上げ店にご持参、ご提示のうえご相談ください。
- 無料保証をご依頼になる場合、窓口までの送料等はお客様負担となります。
- 保証期間内でも次の場合は有料とさせていただきます。
 - 本書の提示がない場合。
 - 本書にご購入日、お買い上げ店名の記載がない場合、あるいはこれらの字句を書き換えられた場合。
 - 使用上の誤り、お客様またはお買い上げ店以外での、修理、調節、改造による故障及び損傷。
 - 家庭用以外(業務用)でのご使用の場合。
 - お買い上げ後の輸送、移動、落下等による故障及び損傷。
 - 火災、地震、水害、落雷、その他の天災地変、公害や異常電圧による故障及び損傷。
 - 消耗品及び付属品の破損は保証対象外となっております。
- 本書は再発行いたしませんので、大切に保管してください。
- 本書は日本国内に限り有効です。This warranty is valid only in Japan.
- 製品によっては販売代理店様の保証規定が適用される場合がございます。その場合は販売代理店様の保証規定にお従いください。

保
証
書
キ
リ
ト
リ
線