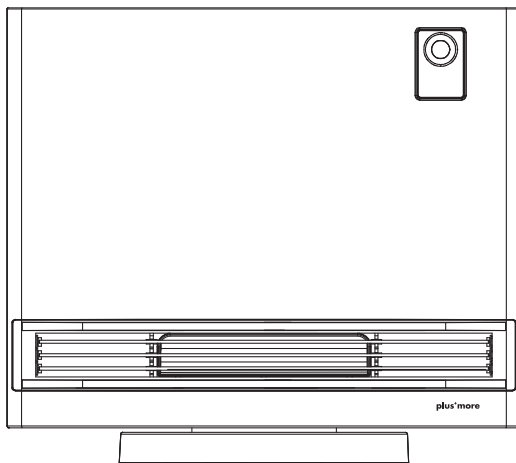


# plus<sup>+</sup>more



## PBAWA004 取扱説明書

上下自動ルーバー付  
人感センサーパネルヒーター

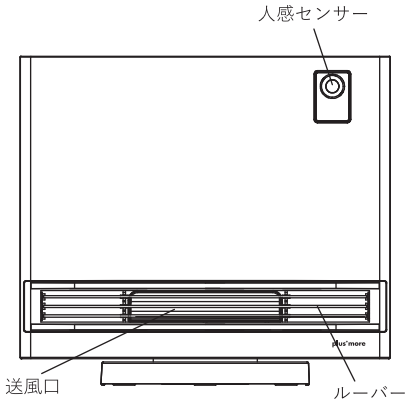
この度は、本製品をお買い上げいただきまして、誠にありがとうございます。  
お使いになる前に必ずこの「取扱説明書」をよくお読みのうえ、正しくお使いください。  
お読みになった後は、大切に保管してください。

## もくじ

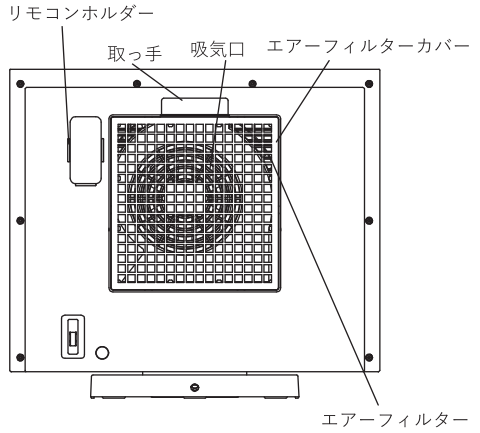
はじめに	もくじ	1ページ
	各部名称	2ページ
	取扱上のご注意	3ページ
	使用上のご注意とお願い	3ページ
	設置場所について	4ページ
	安全上のご注意	5～7ページ
<hr/>		
使い方	ご使用方法	8～12ページ
<hr/>		
お手入れ	日常の点検・お手入れ	13ページ
	保管の仕方	13ページ
<hr/>		
困ったときは	故障かな？	14ページ
	アフター販売	15ページ
	アフターサービス	16ページ
	カスタマーサポートセンター	16ページ
	仕様	17ページ
	保証書	裏表紙

# 各部名称

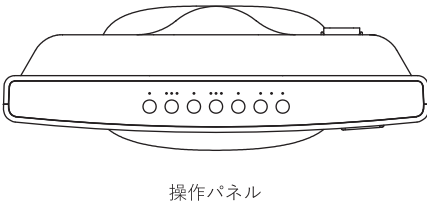
[ 本体正面 ]



[ 本体背面 ]



[ 本体上面 ]



付属品



リモコン

## 取扱上のご注意

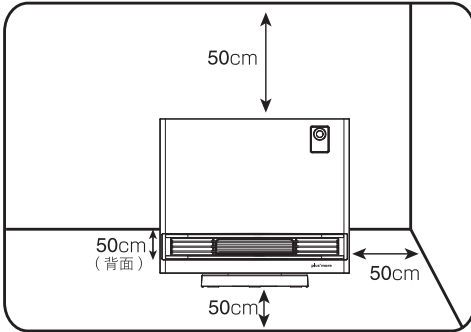
- 本体前面の送風口、及び背面の吸気口をふさがないでください。  
故障の原因となります。
- 吸気口を壁に近づけて使用しないでください。  
故障・火災・事故の原因となります。
- 使用中、使用後しばらくは送風口に触れないでください。  
送風口周辺が大変熱くなり、怪我・やけどの原因となります。
- 洗濯乾燥のため、本体に衣類等をかけて使用しないでください。  
故障・火災・事故の原因となります。
- スプレー缶などの引火性ガスの近くでは使用しないでください。  
爆発・引火・火災のおそれがあります。
- 送風口の前には、燃えやすいもの、変形しやすいものを置かないでください。  
変形・変質・火災の原因となります。
- 本体のすき間にピンや針金などの金属物等、異物を入れないでください。  
故障の原因となります。
- 乳幼児や身体の不自由な方は、付き添いなしでは使用しないでください。  
怪我・やけどの原因となります。
- トイレには置かないでください。  
狭い空間でのご使用は故障や火災・事故の原因となります。
- 定格15A以上、AC100Vのコンセントを単独でご使用ください。  
故障・火災の原因となります。

## 使用上のご注意とお願い

- 直射日光のあたるところに置かないでください。  
変形・変質や故障の原因となります。
- 本体の上に物をのせたり、乗ったりしないでください。  
転倒による本体の破損・故障の原因となります。
- 本体から50cm以上離れて目の届く距離でご使用ください。  
送風口からは高温の熱風が出ます。十分離れていない場合、輻射熱によって本体が変形・変色するおそれがあります。
- エアークリフィルタは定期的にお手入れしてください。  
エアークリフィルタの目詰まりにより本体内の温度が上昇し、変形・変色、故障の原因となります。
- コンセントのすぐ下には置かないでください。



## 設置場所について

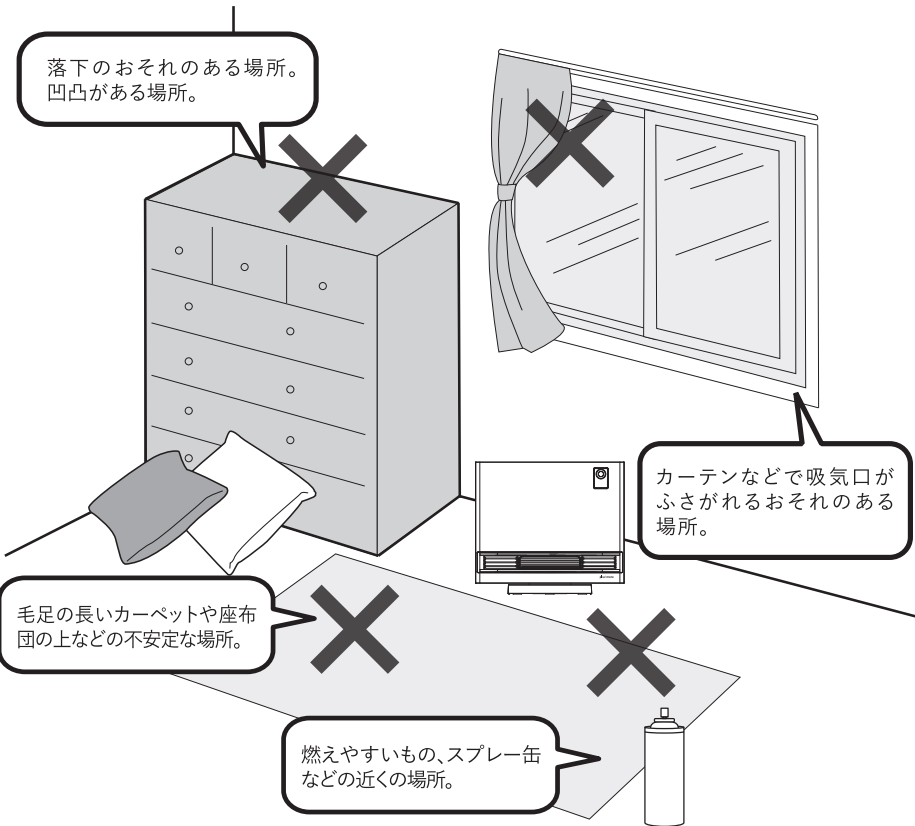


水平な場所で、壁・家具・家電製品から50cm以上離れた場所に設置してください。

送風口からは高温の熱風が出ます。50cm以上離れて目の届く距離でご使用ください。

※下記の場所には**絶対**に設置しないでください。

落下のおそれのある場所。  
凹凸がある場所。



**警告**

誤った取り扱いをすると、  
人が死亡または重傷を負う可能性が想定される内容を示します。

**注意**

誤った取り扱いをすると、  
人が軽傷を負ったり、物的損害の発生が想定される内容を示します。

## 絵表示の例



このような表示は  
「禁止」を示します。



このような表示は  
「強制」を示します。

**警告**

改造禁止

修理技術者以外の方は、絶対に分解したり、改造・修理を行わないでください。  
発火したり、異常動作して怪我をするおそれがあります。



禁止

幼児の手の届くところでのご使用はおやめください。  
やけど・事故のおそれがあります。



禁止

本体を水につける、水をかけるなどはしないでください。  
本体内部に水が入り込み、火災・感電・ショートの原因となります。



ぬれ手禁止

濡れた手で電源プラグを抜き差ししないでください。  
感電して怪我をするおそれがあります。



禁止

電源コードを傷つけないでください。  
加工したり、引っ張ったり、上に物をのせると破損して、火災・感電の原因となります。



禁止

ペットなどの動物を近づけないでください。  
電源コードを噛んだり、排泄物などがかかり漏電・感電や故障、火災の原因となります。  
作動中はやけど・怪我の原因となります。



禁止

ルーバーにホコリがついた状態で使用しないでください。  
故障・火災の原因となるおそれがあります。



強制

定期的に電源プラグのホコリを掃除してください。  
ホコリがたまると湿気などで絶縁不良となり、火災の原因となります。



強制

お手入れは必ず電源プラグを抜いてから行ってください。  
感電して怪我をするおそれがあります。



強制

電源は定格15A以上、AC100Vのコンセントを単独でご使用ください。  
火災・故障の原因となります。



強制

電源プラグは根元まで確実に差し込んでください。  
電源コードや電源プラグが異常に発熱し、溶けたり変形したりして感電・ショート・発火の原因となります。

## 安全上のご注意



小さなお子様や身体の不自由な方だけで使用しないでください。  
故障・怪我・感電の原因となります。

禁止



カーテン等、可燃物の近くで使用しないでください。  
火災・怪我の原因となります。

禁止



落としたり、ぶつかりたりした本体は使用しないでください。  
火災・怪我の原因となります。

禁止



本体のすき間にピンや針金などの金属物等、異物を入れないでください。  
故障・怪我・感電の原因となります。

禁止



スプレー缶などを本体の近くに置かないでください。  
爆発や火災の原因となります。

禁止



本体に衣類や布団などを掛けて使用しないでください  
過熱して火災・やけどの原因となります。

禁止



就寝中は使用しないでください。  
寝具などが触れて火災の原因となります。

禁止



異常時（こげ臭い、発煙など）は電源プラグを抜き、使用を停止してください。  
火災・感電の原因となります。

強制



浴槽・シャワー及び水泳プールの周辺等で使用しないでください。  
感電・ショートの原因となります。

禁止



異音がするときなどは、運転を停止して電源プラグを抜いてください。  
そのまま運転を続けると火災・感電の原因となります。運転を停止し、お買い上げの販売店または弊社  
カスタマーサポートセンターへご連絡ください。

強制



使用中に異常を感じた場合はご使用をおやめください  
火災の原因となります。

強制



壁や家具の近くで使わないでください。  
過熱して発火の原因となります。

禁止



熱に弱い敷物や家具の上など不安定な場所では使用しないでください。  
変色・変形や怪我、火災の原因となります。  
(例)じゅうたん、畳、ふとん、ビニール製の敷物、プラスチック製の家具など。

禁止



乾燥など他の用途に使用しないでください。  
過熱して発火・火災の原因となります。

禁止



使用中は長時間本体から離れないでください。  
発火・火災の原因となります。

禁止

## 安全上のご注意

### 警告



強制

**お手入れや持ち運び、保管の際は本体が冷めてから行ってください。**  
火災・やけどの原因となります。



強制

**運転をする際は、必ずエアフィルターカバー・エアフィルターを取り付けて使用してください。**

エアフィルターカバー・エアフィルターを取り付けずに運転すると、火災や故障の原因となることがあります。



禁止

**コンセントのすぐ側に置かないでください。**

発火・火災の原因となります。



強制

**エアフィルターカバー、エアフィルターは2週間に1度定期的に掃除してください。**  
発火・火災の原因となります。



強制

**延長コードの使用やタコ足配線は絶対にしないでください。**

発火・火災の原因となります。

### 注意



禁止

**不安定な場所では使用しないでください。**

故障・破損・怪我の原因となります。



禁止

**使用中に本体を持ち上げたり移動したりしないでください。**

怪我・やけど・転倒の原因となります。



禁止

**火気の近くで使用しないでください。**

変形・故障・怪我の原因となります。



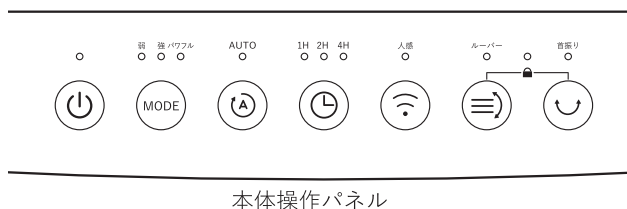
禁止

**使用中、使用後しばらくは前ガードや送風口等に触れないでください。**

送風口周辺が大変熱くなり、怪我ややけどの原因となります。

## ご使用方法

### [ 操作スイッチ ]



- 電源スイッチ：電源の ON/OFF を操作します。
- モードスイッチ：モードの切り替えを操作します。
- AUTO モードスイッチ：AUTO モードの ON/OFF を操作します。
- タイマースイッチ：OFF タイマーの設定を操作します。
- 人感センサースイッチ：人感センサーの ON/OFF を操作します。
- ルーバースイッチ：ルーバーの ON/OFF を操作します。
- 首振りスイッチ：首振りの ON/OFF を操作します。

### [ 操作方法 ]

- 1 本体を水平で安定した場所に設置してください。  
※近くに可燃物がないことを確認し、可燃物がある場合は移動させてください。



禁止

転倒時の運転停止機能がついています。  
水平で安定した場所以外で使用されるとうまく作動せず、運転が開始されなかったり、途中で運転が停止する場合があります。  
**ご使用の際は必ず固くて平らな床面に設置してください。**

- 2 本体電源プラグをコンセントに差し込みます。ピピッと音がなり待機状態となります。
- 3 電源スイッチをタッチすると**強モード**で作動します。
- 4 もう1度電源スイッチをタッチすると停止します。  
※運転停止後約30秒間はファンのみ作動します。

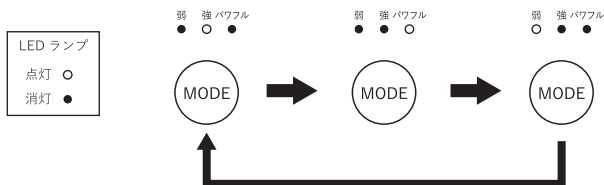
初めてご使用の際は、使い初めに少し塗料または油分のおいがすることや、まれに少量の煙が出ることがありますが、故障や異常ではありません。  
ご使用に伴い消えて無くなります。

# ご使用方法

## モードの切り替え

### 【弱・強・パワフルモード】

MODE モードスイッチをタッチすると弱・強・パワフルモードの切り替えができます。  
パワフルモード時にモードスイッチをタッチすると弱に戻ります



※電源プラグを差し込んだ後は強モードで起動します。その後は前回停止した時のモードで起動します。  
※電源プラグを抜くと前回停止した時のモードはリセットされ、強モードで起動します。

### 【AUTO モード】

Ⓐ AUTO モードスイッチを 1 回タッチすると AUTO モードに切り替わります。  
AUTO モードは周辺の温度にあわせて、自動で運転モードの切り替え・停止を行います。  
AUTO モード作動時はモードスイッチの LED ランプは消灯します。

本体周辺の温度が約 22°C を超えると運転を停止します。

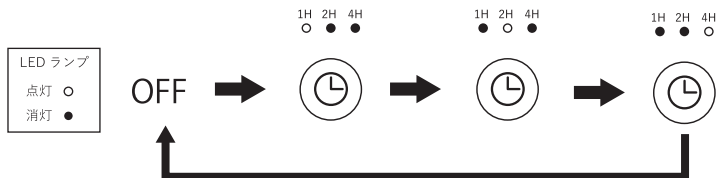
本体周辺の温度が約 20°C 以下になると弱モードで運転します。

本体周辺の温度が約 18°C 以下になると強モードで運転します。

本体周辺の温度が約 16°C 以下になるとパワフルモードで運転します。


## OFF タイマー

Ⓒ OFF タイマースイッチをタッチすると 1/2/4 時間の OFF タイマーを設定できます。  
※運転停止後約 30 秒間はファンのみ作動します。



## ご使用方法

### 人感センサー

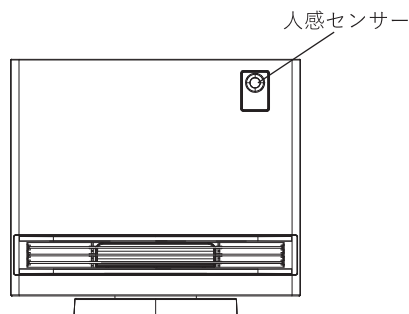
運転時に  人感センサースイッチをタッチすると人感センサーが起動します。

約 60 秒間、人を感知しないと運転を停止し、人感センサースイッチの LED ランプが点滅します。もう 1 度タッチすると人感センサーモードが停止します。

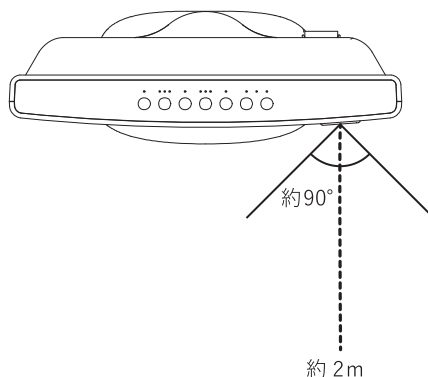
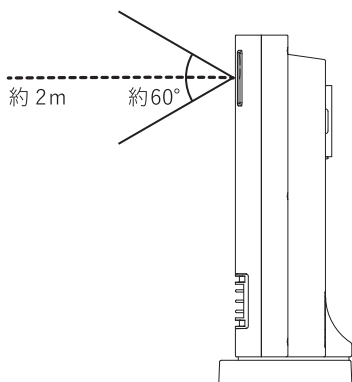
※運転停止後約 30 秒間はファンのみ作動します。

運転停止中に人を感知すると運転停止前のモードで運転を再開します。


※首振りモード時は人感センサーは作動いたしません。



### 人感センサーの感知範囲




### ルーバーの上下自動移動

 ルーバースイッチをタッチすると自動でルーバーの角度が変わり、お部屋の上下広い範囲を暖めます。

もう 1 度タッチすると停止します。

### 左右自動首振り

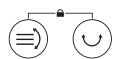
 首振りスイッチをタッチすると自動で左右に首振りを開始し、お部屋の左右広い範囲を暖めます。

もう 1 度タッチすると停止します。

## ご使用方法

### チャイルドロックの設定

#### 【本体稼働時】

 ルーバースイッチと首振りスイッチを同時に約3秒長押しすると電源スイッチ以外のスイッチの操作がすべてロックされます。

もう一度ルーバースイッチと首振りスイッチを長押しするとチャイルドロックが解除されます。

※チャイルドロック時に電源をOFFにすると電源スイッチもロックされます。

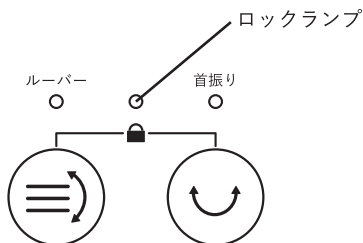
ルーバースイッチと首振りスイッチを長押しして解除してから電源を入れてください。

※リモコンのスイッチではチャイルドロックの操作はできません。

#### 【電源OFF時】

電源がOFFの時もルーバースイッチと首振りスイッチを長押しするとチャイルドロックが作動します。

その際はすべてロックされるので、電源を入れるときはルーバースイッチと首振りスイッチを長押しして解除してから電源スイッチを押してください。



### オートオフ機能

電源切り忘れ防止のため、最後の操作から約8時間後に電源がOFFになります。

※人感センサーモードの時はオートオフになりませんので、電源の切り忘れにご注意ください。

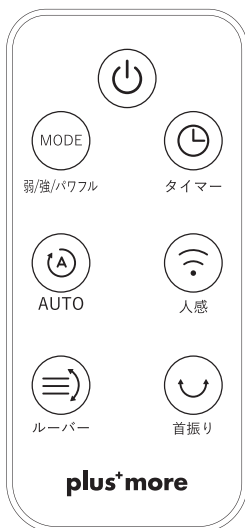


## ご使用方法

### リモコンでの操作

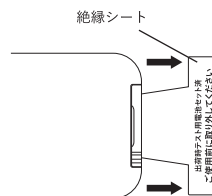
本製品は付属のリモコンで操作が可能です。

操作方法は本体のスイッチと同様になります。



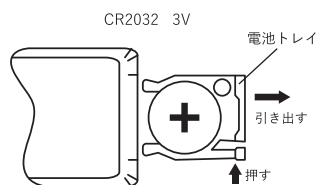
- 電源スイッチ
- モードスイッチ
- AUTO モードスイッチ
- タイマースイッチ
- 人感センサースイッチ
- ルーバースイッチ
- 首振りスイッチ

付属のボタン電池（CR2032）はテスト用電池です。お使いになる前に絶縁シートを引き抜いて、動作確認が完了しましたら、市販の新しい電池と交換してください。



#### — ボタン電池の交換方法 —

リモコンを裏返して図のようにツメを押しながら電池トレイを取り出します。ボタン電池（CR2032 3V）の+面を上にして置き、電池トレイを元に戻します。



#### — 操作範囲 —

リモコンは本体へ向けてご使用ください。  
リモコンの受信距離は直線で約 5m 以内です。

※本リモコン及び本体受信部は赤外線を使用しております。  
お使いの環境によっては、本製品、またはお使いの電化製品が誤作動する可能性があります。  
ご注意のうえご使用ください。

※リモコンを続けて操作されますと反応しないことがございますので、しばらく時間がたってから操作してください。

使用後はリモコンホルダーに収納してください。

※ボタン電池がリモコンに入っていないとリモコンホルダーに収納できません。

## 日常の点検・お手入れ

### 注意

お手入れは、必ず電源プラグをコンセントから抜き、本体の温度が十分に下がってから行ってください。

※漂白剤やシンナー・ベンジン・アルコール・スチールたわし・磨き粉などは絶対に使わないでください。

※本体に直接、水をかけて洗わないでください。感電・故障の原因となります。

本体内部の温度が上昇すると安全装置がはたらき、運転停止いたします。運転が停止し、再度電源スイッチを押しても反応しない場合は、電源プラグをコンセントから抜き、本体内部の温度が下がるまでお待ちください。

本体内部の温度上昇はエアフィルターやエアフィルターカバーが目詰まりしている可能性があるため、掃除をしてください。

### お手入れ方法

#### ■本体のお手入れ

本体のお手入れは、やわらかい布で汚れを拭き取り、から拭きしてください。

#### ■吸気口／ルーバーのお手入れ

掃除機でホコリを吸い取り、やわらかい布でから拭きしてください。

### エアフィルターのお手入れ方法

1. 本体背面のエアフィルターカバーを取り外してください。
2. エアフィルターをエアフィルターカバーから取り出し、水洗いしてよく乾かしてください。
3. エアフィルターカバーを、水洗いしてよく乾かしてください。
4. 本体背面の吸気口のホコリを掃除機で取り除いてください。
5. エアフィルターを取り付けたエアフィルターカバーを本体に取り付けてください。

### 保管のしかた

長期間保管する場合は、日常の点検・お手入れを行ってから、高温多湿の場所を避けて保管してください。

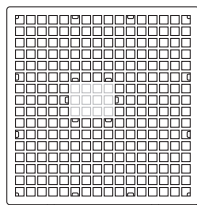
## 故障かな？

サービスを依頼される前に、下の表に従って点検してください。

症状	原因	対処方法
電源が入らない	<ul style="list-style-type: none"> <li>電源プラグがコンセントから抜けていませんか？</li> <li>安全装置が働いています。</li> </ul>	<ul style="list-style-type: none"> <li>電源プラグをしっかりと差し込んでください。</li> <li>エアフィルター、エアフィルターカバーを清掃し、本体内部の温度が下がってから再度電源を入れてください。</li> </ul>
リモコンが反応しない	<ul style="list-style-type: none"> <li>リモコンに絶縁シートが付いていませんか？</li> </ul>	<ul style="list-style-type: none"> <li>リモコンの絶縁シートを取り除いてください。</li> </ul>
運転が停止しない	<ul style="list-style-type: none"> <li>電源OFF直後ではありませんか？</li> </ul>	<ul style="list-style-type: none"> <li>本体内の温度を下げるため、電源OFF後、約30秒ファンが作動し続けます。故障ではありません。</li> </ul>
音が大きい	<ul style="list-style-type: none"> <li>フィルターが目詰まりしていませんか？</li> </ul>	<ul style="list-style-type: none"> <li>フィルターを掃除してください。</li> </ul>
異臭がする	<ul style="list-style-type: none"> <li>開封直後、はじめてご使用される際は、においや少しの煙を発生することがあります。</li> </ul>	<ul style="list-style-type: none"> <li>ご使用とともに次第に弱くなります。故障ではありません。</li> </ul>
人感センサーが反応しない	<ul style="list-style-type: none"> <li>人感モードスイッチをタッチしましたか？</li> <li>人感センサーが汚れてませんか？</li> <li>左右自動首振りモードになっていませんか？</li> </ul>	<ul style="list-style-type: none"> <li>人感モードスイッチをタッチしてください。</li> <li>人感センサーを掃除してください。</li> <li>首振りスイッチをタッチして自動首振りを解除してください。</li> </ul>
ランプが点灯していないのに作動している	<ul style="list-style-type: none"> <li>AUTOスイッチを長押ししていませんか？</li> <li>ファンのみ作動していませんか？</li> </ul>	<ul style="list-style-type: none"> <li>AUTOスイッチを長押しすると全てのランプが消灯します。ボタン操作することで点灯します。</li> <li>各モード運転停止時は、本体内部温度を下げるため、ファンのみ作動します。約30秒後ファンも停止します。</li> </ul>

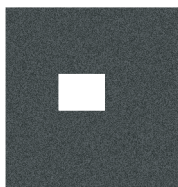
## アフター販売

### アフターパーツ



CS-K2194  
エアフィルターカバー

1,430円 (税込)



CS-K2195  
エアフィルター

1,980円 (税込)



CS-K2196  
リモコン

1,210円 (税込)

弊社オフィシャルストア(16ページ)にて本別売品、及び各製品の消耗品・部品のご注文を承っております。お電話でのご注文は代金引換のみの発送とさせていただきます。北海道・沖縄及び離島の送料は弊社カスタマーサポートセンターまでお問い合わせください。

本書の税額はすべて2020年12月時点の税率となります。

## アフターサービス

### ●保証書

必ず販売店印及びお買い上げ日をご確認のうえ、お買い上げの販売店から受け取り、内容をよくお読みのうえ、大切に保管してください。

※通信販売などでお買い上げの場合は、販売店の購入明細、日付の入った代金引換の領収書などが販売店印の代わりとなりますので、大切に保管してください。

### ●アフターサービスについてご不明の場合

お買い上げの販売店または、弊社カスタマーサポートセンターにご相談ください。

補修用性能部品の保有期間は生産終了後5年です。

## カスタマーサポートセンター

### WEBからのお問い合わせ



受付時間外のお問い合わせは  
お問い合わせフォームにて  
受け付けております。

▶ [lifeonproducts.co.jp/contact/form2](http://lifeonproducts.co.jp/contact/form2)

※返信は受付時間内での対応となります。  
予めご了承ください。

### TEL

お電話でのお問い合わせはこちら

お問い合わせの前に・・・

取扱説明書内の「故障かな?」にあてはまりませんか?  
症状をご確認のうえ、お問い合わせください。

ご購入後のお問い合わせにつきましては、  
以下の項目をご確認のうえお問い合わせください。

- 品番
- お買い上げ店名
- お買い上げ日
- 色
- お問い合わせ内容

### 消耗品・部品のご注文



下記オフィシャルサイトにて  
消耗品及び部品のご注文を  
承っております。

▶ [lifeonproducts-online.com](http://lifeonproducts-online.com)

カスタマーサポートセンター専用ナビダイヤル

▶ **0570-080856**

受付時間 10:00～17:00 (土日祝、弊社休業日を除く)

※時間帯により、電話が集中し、つながりにくい場合がございます。  
予めご了承ください。

※電話番号をお確かめのうえ、おかけ間違いのないようご注意ください。  
※電話番号・受付時間などについては、変更になる場合がございます。

### WEB



弊社ウェブサイトにて  
製品情報及び製品サポート情報  
をご確認いただけます。

▶ [lifeonproducts.co.jp](http://lifeonproducts.co.jp)

### カスタマーサポートセンター

〒550-0015  
大阪府大阪市西区南堀江1-12-19 四ツ橋スタービル8F

### ●個人情報のお取り扱いについて

ライフオンプロダクツ株式会社は、お客様の個人情報・ご相談内容を、ご相談への対応・修理、その確認などのために利用し、記録を残すことがあります。また個人情報を適切に管理し、修理業務などを委託する場合や、正当な理由がある場合を除き、第三者には提供しません。

## 仕様

品番	PBAWA004
電源	AC100V 50/60Hz
消費電力	ヒーターパワフル：(50Hz/1200W、60Hz/1100W)、強：1000W、弱：600W
連続使用可能時間(約)	8時間
人感センサー範囲(約)	左右合計90°、上下合計60°
人感センサー距離(約)	2m
運転モード	3段階(ヒーター：パワフル、強、弱)
オフタイマー(約)	1/2/4時間
オートオフ(約)	8時間
首振りモード	左右合計120°
安全装置	温度ヒューズ、サーモスタット、転倒時運停止スイッチ
電源コード(約)	1.6m
リモコン受信距離(約)	5m(直線距離)
本体寸法(約)	480×160×425mm
本体重量(約)	4,250g
セット内容	本体、リモコン(出荷時テスト用電池付属/CR2032)、 取扱説明書(保証書付)

※製品の仕様や詳細は改良の為、予告なく変更される場合があります。



@lifeonproducts



Life on Products

ライフオンプロダクツ株式会社