

アロマ超音波式加湿器

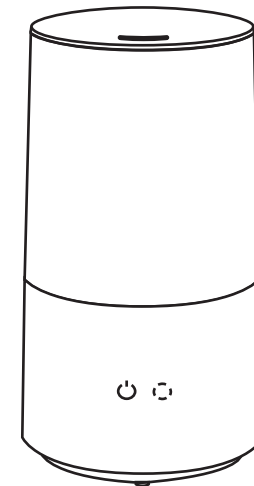
BBH-61

Tall ツール

BBH-61W

Tall -wood-
ツール -ウッド-

取扱説明書



この度は、弊社の製品をお買い上げいただきまして、誠にありがとうございます。
お使いになる前に必ずこの「取扱説明書」をよくお読みのうえ、正しくお使いください。
お読みになった後は、大切に保管してください。

仕様	
品番	BBH-61 / BBH-61W
ブランド	PRISMATE (プリズメイト)
品名	アロマ超音波式加湿器 Tall(トール) / Tall-wood-(トール-ウッド-)
電源	AC100V 50/60Hz
消費電力(約)	弱/14W、中/18W、強/22W
寸法(約)	175×175×310mm
質量(約)	1180g
材質	ABS、PP、PC
電源コード(約)	1.5m
加湿能力(約)	弱/100ml/h、中/200ml/h、強/280ml/h(±20%)
推奨床面積※(約)	木造和室5畳、プレハブ洋室8畳
連続使用可能時間(約)	30時間(弱)～11時間(強)
タンク容量(約)	3.0L
セット内容	本体(アロマトレイ、アロマパッド、エアーフィルター、ミネラルカートリッジ付)、説明書(保証書付)

※推奨面積は目安となるお部屋の大きさです。ご使用環境により異なります。

※製品の仕様や詳細は改良の為、予告なく変更される場合があります。

もくじ

はじめに	特徴 よくあるご質問 各部名称 設置場所について 安全上のご注意 ご使用前の準備	1ページ 2ページ 3ページ 4ページ 5~7ページ 8ページ
使い方	ご使用方法	9~10ページ
お手入れ	日常の点検・お手入れ 保管のしかた	11ページ 12ページ
困ったときは	故障かな? アフター販売 アフターサービス カスタマーサポートセンター よくある症状 MEMO 仕様 保証書	12ページ 13~15ページ 16ページ 16ページ 17~18ページ 19ページ 20ページ 裏表紙

特徴

- **ミネラルカートリッジ搭載**
お水に潤いを与えるマグネシウムとカルシウムの混合ミネラルカートリッジを搭載。
- **エアーフィルター搭載**
お手軽に取替え可能で、お掃除も便利に。
- **超音波式**
水・霧も熱くならない超音波式を採用。
- **大容量タンク**
3リットルのタンクで最大280ml/hの加湿能力、最大連続運転約30時間を実現。
※使用環境により異なります。
- **アロマトレイ付属**
付属のトレイにアロマオイルを含ませて、お好みの香りでリラックス!
- **安心設計**
水がなくなると自動的に停止します。
- **ダウンライト搭載**
暗闇をほのかに照らすダウンライトがついた新感覚の加湿器です。

よくあるご質問

Q.どこから給水するの？

A.上部タンクをひっくり返すとタンクキャップがありますのでそのキャップを外して給水してください。

Q.周りが濡れてるようだけど？

A.空気中の湿度が高まりますと噴出したミストが空气中に吸収されず降下して周囲が濡れる場合がございます。そのような場合はミストの量を減らしていただくか、電源をお切りください。

Q.ミストが下向きに流れるようだけど？

A.噴出したミストを本体底部の吸気口から吸い込むとエアーフィルターが濡れるため、十分に空気を取り込めずミストが垂れ流れるように噴出します。そのような場合はエアーフィルターの水分を取り除いてからご使用ください。

Q.アロマオイルはどこに入れるの？

A.タンク上部のフタを外すとアロマパッドとアロマトレーがございますのでアロマパッドに3～5滴アロマオイルをしみこませてください。

Q.水道水を使わないといけなの？

A.水道水以外の水を使った場合、雑菌の繁殖・水アカの付着・におい・部品の変色の原因になります。

Q.エアーフィルターのお手入れは？

A.2週間に1回程度、付着したチリやホコリを取り除いてください。水洗いする場合は完全に乾燥したことを確認してから取り付けてください。→説明書11ページ

Q.アロマパッドが水浸しだけど？

A.アロマパッドは給水の際に水分を搾り取ってください。水浸しのままご使用されますとアロマオイルが本体に逆流し、破損の原因となります。

Q.タンクにアロマオイルを入れてはいけないの？

A.アロマオイルの成分によってはプラスチックを溶かす場合がございますのでタンクの中や本体には絶対に入れないでください。タンクに直接入れるタイプのアロマウオーター(MRU-152)は弊社カスタマーサポートセンターにて販売しております。→説明書13～15ページ

Q.使用時に音がするようになったんだけど？

A.本体内部の送風ファンの音です。あまりに大きな音の場合はファンの停止にも繋がりますので、弊社カスタマーサポートセンターまでご連絡ください。

Q.ミネラルカートリッジの交換目安は？

A.1日8時間のご使用で6ヶ月を目安にご交換ください。サポートセンターにて販売しております。→説明書13～15ページ

Q.使用中に運転ランプが赤になったんだけど？

A.給水のサインです。電源を切り本体からタンクを取り外し、タンクキャップを外して給水してください。その際に、アロマトレーとアロマパッドに溜まった水分も一緒に捨ててください。

Q.給水したのにミストが出ないんだけど？

A.タンクキャップのバルブがズレていませんか？タンクキャップの位置を調節してください。

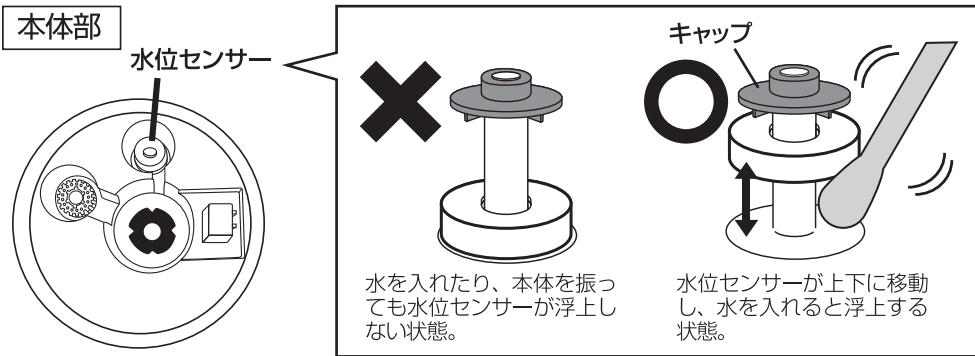
MEMO

よくある症状

給水ランプが点滅する場合

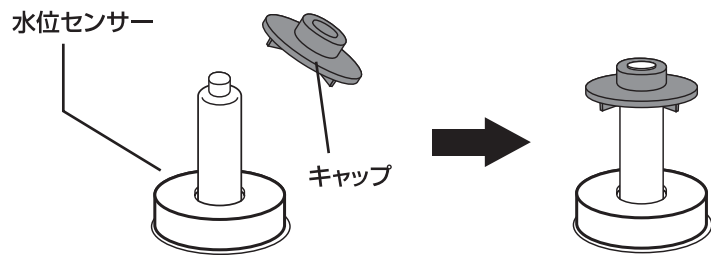
本体に水を入れても水位センサーが沈んだままではありませんか？

▶ 水位センサーと本体の間を綿棒などでこすって掃除してください。



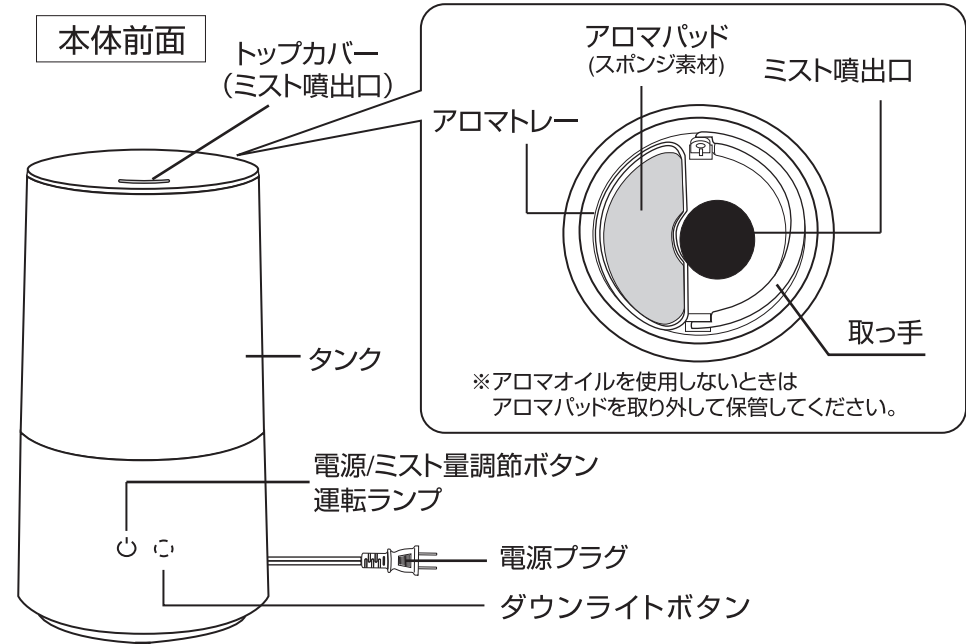
本体部水位センサーのキャップが外れていませんか？

▶ 取り付けてください。

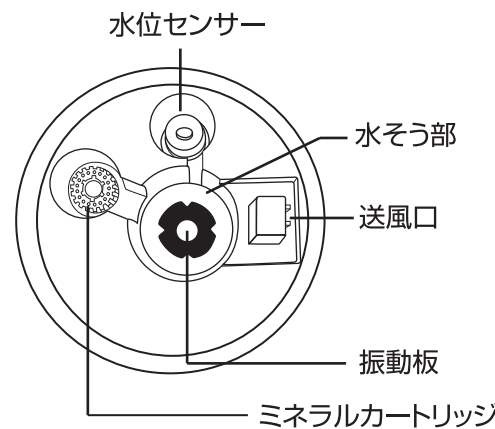


17・18ページの症状に当てはまらない場合は、お手数ですが弊社カスタマーサポートセンターまでお問い合わせください。

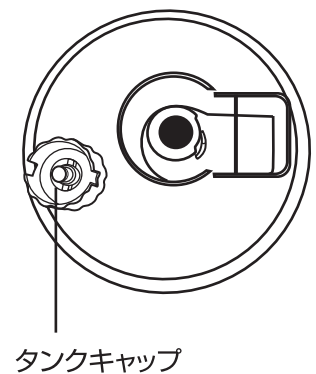
各部名称



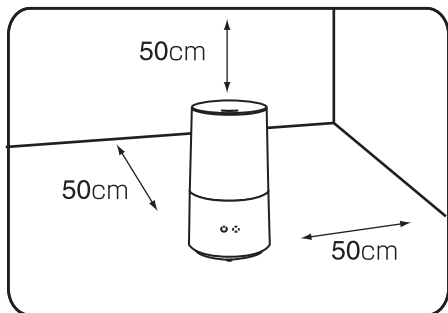
本体部



タンク裏側

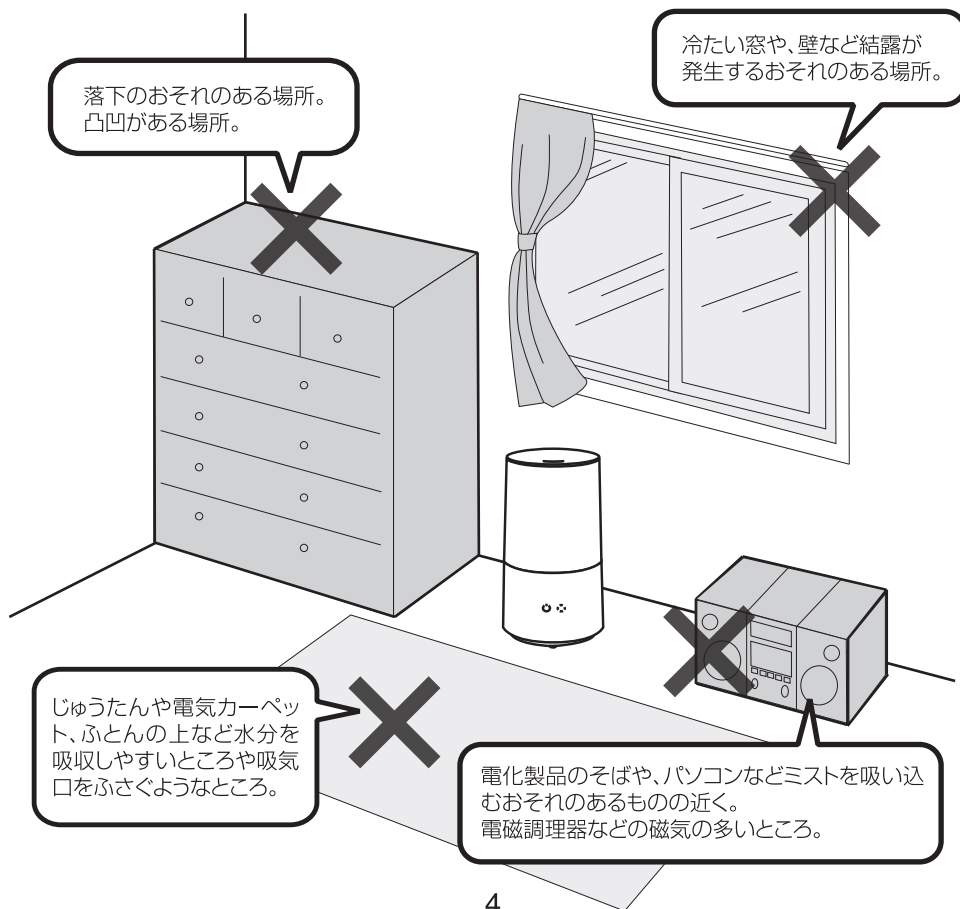


設置場所について



水平な場所で、壁・家具・家電製品から**50cm以上離れた場所**に設置してください。

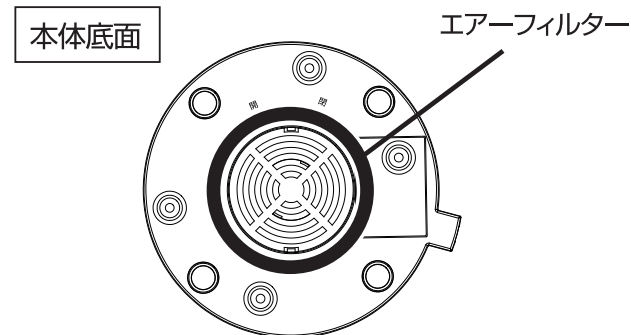
※下記の場所には**絶対**に設置しないでください。



よくある症状

ミストが下向きに出る場合

本体底面にございますエアフィルターが目詰まり等が原因の場合がございます。下記の内容をご確認ください。



エアフィルターの取り外し方

本体底面のフィルターカバーを左に回して取り外してください。

エアフィルターがホコリで目詰まりしていませんか？

▶ エアフィルターを水道水でよく洗い、完全に水気を取ってからご使用ください。

エアフィルターが湿気たり濡れたりしていませんか？

▶ エアフィルターをタオルやティッシュで押さえて水気を取り除いてください。

17・18ページの症状に当てはまらない場合は、お手数ですが弊社カスタマーサポートセンターまでお問い合わせください。

アフターサービス

●保証書

必ず販売店印及びお買い上げ日をご確認のうえ、お買い上げの販売店から受け取り、内容をよくお読みのうえ、大切に保管してください。

※通信販売などでお買い上げの場合は、販売店の購入明細、日付の入った代金引換の領収書などが販売店印の代わりとなりますので、大切に保管してください。

●修理をお申し付けされるとき

[保証期間中]

商品と保証書をお買い上げ店にご持参、ご提示の上ご相談ください。保証書に記載されている保証修理規定に基づき、修理いたします。

[保証期間を経過しているとき]

お客様のご要望により有料で修理いたします。*送料はお客様負担となります。

●アフターサービスについてのご不明の場合

お買い上げの販売店または、弊社カスタマーサポートセンターにご相談ください。

補修用性能部品の生産終了後の保有期間は3年です。

カスタマーサポートセンター

WEB

弊社ウェブサイトにて製品情報及び製品サポート情報を確認いただけます。

▶ <http://www.b-grow.com/support/>

▶ 阪和 カスタマーサポート

MAIL

受付時間外のお問い合わせはメールにて受け付けております。

▶ ss@b-grow.com

※ご返信は受付時間内での対応となります。予めご了承ください。

TEL

お電話でのお問い合わせはこちら

お問い合わせの前に…

次ページの「よくある症状」にあてはまりませんか？症状をご確認のうえ、お問い合わせください。

▶ 050-3505-7050

受付時間 10:00~17:00
(土日祝、弊社休業日を除く)

※時間帯により、電話が集中し、つながりにくい場合がございます。予めご了承ください。
※お電話番号をお確かめうえ、おかけ間違いのないようにおかけください。
※電話番号・受付時間などについては、変更になる場合がございます。

発売元

株式会社 阪和

〒556-0016 大阪市浪速区元町3-11-16

安全上のご注意

必ずお守りください 本製品は家庭用です。

本製品を安全にご使用していただくため、ご使用前に本項目[安全上のご注意]を必ずよくお読みになり、十分にご理解していただいたうえで、ご使用を開始してください。

警告 誤った取り扱いをすると、人が死亡または重傷を負う可能性が想定される内容を示します。

注意 誤った取り扱いをすると、人が傷害を負ったり物的損害の発生が想定される内容を示します。

絵表示の例 このような表示は「禁止」を示します。 このような表示は「強制」を示します。

警告	
修理技術者以外の人は、絶対に分解したり、改造・修理を行わないでください。 発火したり、異常動作してケガをすることがあります。 改造禁止	幼児の手の届くところでの使用はおやめください。 感電やけど部品を誤飲する原因になります。 禁止
本体を水につける、水をかける、直接水を入れるなどはしないでください。 本体内部に水が入り込み、火災・感電・ショートの原因になります。 禁止	水漏れ、異臭がするなどのときは、運転を停止して電源プラグを抜いてください。 そのまま運転を続けると火災・感電の原因となります。運転を停止し、お買い上げの販売店または弊社サポートセンターへご連絡ください。
電源コードを傷つけないでください。 加工したり、引っ張ったり、上に物をのせると破損して、火災・感電の原因になります。 禁止	定期的に電源プラグのホコリを掃除してください。 ホコリがたまるとう湿気などで絶縁不良となり、火災の原因になります。 強制
タンクのお手入れに塩素系・酸性・アルカリ性・加湿器用洗浄剤の洗剤を使用しないでください。 本体内部に洗浄剤が残り、有毒ガス発生や水漏れ故障の原因になります。 禁止	電源プラグは根元まで確実に差し込んでください。 電源コードや電源プラグが異常に発熱し、溶けたり変形したりして感電・ショート・発火の原因になります。 強制
お手入れは必ず電源プラグを抜いてから行ってください。 加工したり、引っ張ったり、上に物をのせると破損して、火災・感電の原因になります。 強制	排水するときは必ず本体からタンクを取り外して行ってください。 火災・感電・ショートの原因となります。 強制
濡れた手で電源プラグを抜き差ししないでください。 感電してケガをすることがあります。 プラグを抜く	電源は交流100Vのコンセントをご使用ください。 火災・感電の原因となります。 強制

ご購入後のお問い合わせにつきましては、以下の項目をご確認のうえお問い合わせください。

- 品番 ■品名 ■お買い上げ日
- お買い上げ店名
- お問い合わせ内容

⚠ 注意

<p>不安定な場所に設置しないでください。</p> <p> 転倒するとケガや故障、水漏れの原因になります。</p> <p>禁止</p>	<p>タンク内にアロマオイルを入れないでください。</p> <p> タンクが変形、破損して水漏れしたり、器具の故障の原因になります。</p> <p>禁止</p>
<p>電源プラグは、ホコリや汚れが付着していないか確認し、根元まで確実に差し込んでください。</p> <p> ホコリや汚れが付着したり、ガタつきで接続が不完全な場合は異常に発熱し、電源プラグが溶けたり変形して感電や火災の原因になります。</p> <p>強制</p>	<p>電源コードを傷つけたり、破損、加工したり無理に曲げたり、引っ張ったりしないでください。</p> <p> 電源コードの破損の原因となります。傷んだまま使用すると火災・感電の原因となります。</p> <p>禁止</p>
<p>電源プラグを抜くときは、コードを持たずに、必ず先端のプラグを持って抜いてください。</p> <p> 感電やショートの原因になります。</p> <p>強制</p>	<p>水は必ず水道水を使用し、汚れた水やお湯、洗剤などは入れないでください。</p> <p> 健康を害することや、器具の故障や変形の原因になります。</p> <p>禁止</p>
<p>水に濡れて困るものを近くに置かないでください。</p> <p> 家具や壁にシミが付いたり、故障・変形・変色の原因になります。</p> <p>禁止</p>	<p>電源コードや電源プラグが傷んだり、コンセントの差し込みがゆるいときは使用しないでください。</p> <p> 電源コードや電源プラグが異常に発熱し溶けたり変形して感電・ショート・発火の原因になります。</p> <p>禁止</p>
<p>タンクの水は毎日新しい水道水と入れ替え、本体内部は常に清潔に保つように定期的に掃除してください。</p> <p> 掃除せずにお使いになると、汚れや水アカによりカビや雑菌が繁殖し悪臭の原因になります。まれに体質によっては、過敏に反応し、健康によくないことがあります。この場合は医師に相談してください。</p> <p>強制</p>	<p>暖房器具、テレビなどの電化製品や、熱に弱いテーブルや棚などの上に設置しないでください。</p> <p> 転倒すると感電・ショートの原因になります。また本体底面の熱によりテーブルや棚自体、もしくは表面の塗装の変形・変色の原因になります。また、万が一水漏れした場合はシミになります。</p> <p>禁止</p>
<p>タンクやトップカバーを外したままで、電源を入れないでください。</p> <p> 水が飛び散ったり、水柱に手を触れると痛みを感じたりして危険です。</p> <p>禁止</p>	<p>外出するとき、使用しないとき、保管するとき、必ず電源プラグをコンセントから抜いてください。</p> <p> ケガややけど、絶縁不良による感電・漏電・火災の原因になります。</p> <p>プラグを抜く</p>
<p>給水は、必ずタンクに給水してください。本体に直接給水しないでください。</p> <p> 送風口などに水滴が入ったりして、漏電・感電や故障のおそれがあります。</p> <p>強制</p>	<p>水を補給するためにタンクを外すときは、必ず電源を切ってください。</p> <p> 送風口に水が入るなどして、故障の原因になります。</p> <p>プラグを抜く</p>
<p>小さなお子様だけの使用はしないでください。</p> <p> ケガや故障、感電の原因になります。</p> <p>禁止</p>	<p>ペットなどの動物を近づけないでください。</p> <p> 電源コードを噛んだり、排泄物などがかり漏電・感電や故障、火災の原因になります。</p> <p>禁止</p>
<p>給水時にタンクを外す際は必ず先にアロマトレーを外してください。</p> <p> アロマトレーのアロマオイルがタンクや本体にこぼれて破損や水漏れの原因になります。</p> <p>強制</p>	<p>雨天時、高湿度時のご使用は控えてください。</p> <p> 周囲の湿度が高く、蒸発しにくくなり、床や家具が濡れることがあります。</p> <p>禁止</p>
<p>落としたタンクは使用しないでください。</p> <p> そのまま使用すると破損箇所から水漏れしてショート・感電・発火の原因になります。お買い上げの販売店または弊社サポートセンターにご連絡ください。</p> <p>禁止</p>	

AROMA SOLUTION OIL

アロマソリューションオイル

MRU-103 和の香りセット

アロマオイルの中でも厳選した和の香りが3本セットになりました。好みの匂いはもちろん場所や状況に応じて香りをお楽しみください。

成分：トリプロピレングリコールモノメチルエーテル、水、香料、グリセリン

箱サイズ：79 x 28 x 71mm
容量：10ml x 3本セット



⑧MRU-103-RIN(リンセット)

001：李(スモモ)
002：柘榴(ザクロ)
003：桃(モモ)

JAN：4944370818116



⑨MRU-103-HAN(ハナセット)

004：百合(ユリ)
005：蓮(ハス)
006：桜(サクラ)

JAN：4944370818079



MRU-103-ITS(イツクセット)

007：森林(シンリン)
008：白樺(ビャクダン)
009：檜(ヒノキ)

JAN：4944370818086v



⑪MRU-103-MIY(ミヤビセット)

010：風信子(ヒヤシンス)
011：竹(タケ)
012：金木犀(キンモクセイ)

JAN：4944370818109



⑫MRU-103-MEG(メグミセット)

013：柚子(ユズ)
014：林檎(リンゴ)
015：梅(ウメ)

JAN：4944370818093

MRU-104 洋の香りセット

アロマオイルの中でも厳選した洋の香りが3本セットになりました。好みの匂いはもちろん場所や状況に応じて香りをお楽しみください。

成分：トリプロピレングリコールモノメチルエーテル、水、香料、グリセリン

箱サイズ：79 x 28 x 71mm
容量：10ml x 3本セット



⑬MRU-104-CIT(シトラスセット)

016：オレンジ
017：レモングラス
018：グレープフルーツ

JAN：4944370818161



⑬MRU-104-PLA(プラントセット)

019：グリーンティ
020：ラベンダー
021：バンプー

JAN：4944370818178



⑮MRU-104-FLO(フローラルセット)

022：ジャスミン
023：ローズ
024：ローズウッド

JAN：4944370818185



⑯MRU-104-FRU(フルーティセット)

025：マンダリン
026：ベルガモット
027：レモン

JAN：4944370818192



⑰MRU-104-REF(リフレッシュセット)

028：レモン
029：ローズマリー
030：ユーカリ

JAN：4944370818208

アフターパーツ



⑱ FL-11
アロマパッド(5枚セット)
JAN:4944370814606



⑲ FL-61
エアフィルター(3枚セット)
JAN:4944370814613



⑳ MK-01
ミネラルカートリッジ
JAN：4944370501056

Drop Clean

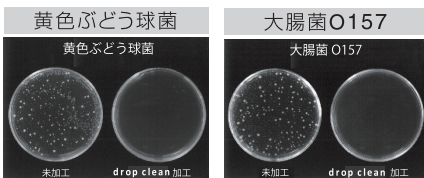
抗菌・除菌・消臭液 Drop Clean+Agイオン/Wash
 抗菌・除菌 洗浄液 Drop Clean+Ag Wash



除菌 消臭/防臭 抗菌

天然成分100%

PAS-12 Drop Clean +Agイオン 抗菌試験



試料	黄色ブドウ球菌 生菌数の対数値	
	菌液接種直後	18時間培養後
Drop Clean +Agイオン PAS-12	4.0	<1.3
綿標準白布	4.4	6.9
	10 ⁴ =10000□	10 ⁷ =10000000□

※財団法人紡績検査協会調べ

① PAS-12

Drop Clean +Agイオン

② PAS-13

Drop Clean Wash +Agイオン



加湿器内を清潔に保つ

プラスチックの汚れを落とす

除菌 消臭 抗菌

除菌 防臭 抗菌

タンクに入れるだけ

水2Lに対しキャップ1杯分で効果を発揮します。

簡単スプレータイプ

汚れた部分にスプレーし、数分間置いて汚れを落ちやすく。

100%天然成分で作られた除菌・消臭・抗菌液です。無香料なのでアロマと併用いただけます。加湿器のタンクに水と一緒に入れるだけで効果を発揮します。

天然成分でお掃除・除菌ができます。汚れた部分にスプレーし、数分間置くことにより汚れを落ちやすくします。様々なプラスチック用品にご使用いただけます。

成分：イオン化ミネラル、純水、ゼオライト

サイズ：49x49x192mm

容量：280ml

JAN：4944370818420

A-1850-6-6

成分：水、植物抽出ミネラル、鉱物抽出ミネラル

サイズ：45x45x146mm

容量：100ml

JAN：4944370819632

A-1200-6-6

AROMA WATER

アロマウォーター

MRU-152

A-1200-6-5



アロマ対応製品に入れるだけ!

大容量 340ml

水の入った加湿器のタンクにアロマウォーターを少し加えてミストを噴出。アロマの香りがミストとともに部屋に行き渡り、ゆっくりと乾いた空間にアロマが満ちてゆく。加湿された香りある空間で優雅に過ごす癒しのひとときを手に入れ、充実した暮らしを。



④-LAV：ラベンダー

JAN：4944370002003

⑥-BYA：白檀(ビヤダン)

JAN：4944370001976

③-JAS：ジャスミン

JAN：4944370001990

⑤-ROS：ローズ

JAN：4944370002010

⑦-HAS：蓮(ハス)

JAN：4944370001983

成分：水・オクトキシノール・10-香料・メチルクロロインソチアゾリノン・メチルイソチアゾリノン
 サイズ：53x53x200mm
 容量：340ml

使用上の注意とお願い

直射日光のあたるところや暖房器具の近くに置かないでください。

変形・変質や故障の原因になります。

本体の上に物をのせたり、乗ったりしないでください。

転倒による本体の破損・故障の原因になります。

本体を逆さまにしないでください。

故障の原因になります。

ミスト噴出口をふさがず、室内の空気がよく循環する場所に設置してください。

性能低下や故障、床が濡れる原因となります。

凍結に気をつけてください。

凍結したまま使用すると故障の原因になります。凍結のおそれがあるときは、タンクの水を捨ててください。

窓や冷たい壁からは、出来るだけ離して風通しのよい場所に設置してください。

窓や冷たい壁にミストがかかると、水滴となって窓や壁、床に付くことがあります。カビなどが発生することがあります。風通しのよい場所で使用してください。

ミストを直接、家具・電気製品・壁・カーテンなどにあてないでください。

家具や壁にシミが付いたり、故障・変形・変色の原因になります。

アロマオイルについて

アロマトレー以外にアロマオイルが付着すると、変形・変色・破損または固着のおそれがあります。付着した場合はきれいな布などで丁寧に拭き取ってください。

(アロマトレーにアロマオイルが入っているときは、アロマトレーを取り外してから作業してください。)

本体内部までアロマオイルが入ったおそれがあるときは、本体内部の水を捨て、タンクキャップや本体内部の振動板と水そう部を洗浄してください。

またタンク内には絶対にアロマオイルを入れないでください。

タンクが変形や破損して水漏れしたり、器具の故障の原因になります。

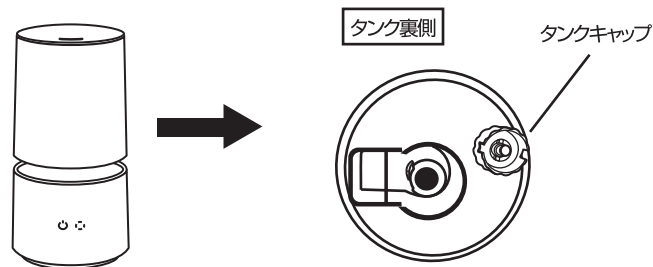
炎色反応について

ガス器具の近くでご使用になりますと、ガスの炎(通常は青色)がオレンジ色になることがあります。これは水中に溶けているカルシウムなどが加熱されるときに特有の光を発する現象ですので心配ありません。

ご使用前の準備

1.タンク内を洗浄します。

- ①トップカバーとアロマトレーを外します。
- ②本体からタンクを持ち上げて外します。
- ③タンク裏側のタンクキャップを左に回して外します。
- ④給水のたびに、タンクに半分程度水を入れてふり洗いしてください。



⚠注意

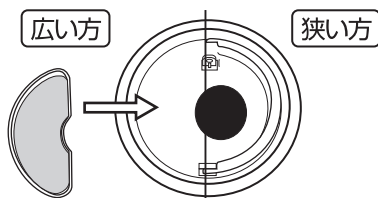
給水は、必ずタンクに給水してください。
水そう部に直接給水すると、送風口に水が入り漏電・感電・故障の原因になります。

2.水道水をタンクに入れてください。

- ①タンクキャップを左に回して外し水道水を入れてください。
※タンク容量は3リットルです。
- ②タンクキャップを右に回してしっかりとしめ、タンクを本体にセットしてください。
- ③アロマトレー、トップカバーの順番にセットしてください。

タンク上部

アロマトレーはタンクのトップカバーを外した時にタンクに貼ってあるシールに従って(面積の広い方)設置してください。



使用しない時は外してください。

⚠注意

タンクを外すときは、必ず電源スイッチを切ってください。
絶対に40℃以上のお湯を入れないでください。

アフター販売

	品番	品名	価格(税別)
①	P A S - 1 2	抗菌・除菌・消臭液 Drop Clean +Ag-イオン	1,850 円
②	P A S - 1 3	除菌・抗菌 洗浄液 Drop Clean Wash+Ag-イオン(お掃除用)	1,200 円
③	MRU-152-J A S	アロマウォーター ジャスミン	1,200 円
④	MRU-152-L A V	アロマウォーター ラベンダー	1,200 円
⑤	MRU-152-R O S	アロマウォーター ローズ	1,200 円
⑥	MRU-152-B Y A	アロマウォーター 白檀(ビャクダン)	1,200 円
⑦	MRU-152-H A S	アロマウォーター 蓮(ハス)	1,200 円
⑧	MRU-103-R I N	純正 アロマソリューションオイル 和の香り 凧(リン)セット (スモモ・ザクロ・モモ)	950 円
⑨	MRU-103-H A N	純正 アロマソリューションオイル 和の香り 華(ハナ)セット (ユリ・ハス・サクラ)	950 円
⑩	MRU-103-I T S	純正 アロマソリューションオイル 和の香り 樹(イツキ)セット (シンリン・ビャクダン・ヒノキ)	950 円
⑪	MRU-103-M I Y	純正 アロマソリューションオイル 和の香り 雅(ミヤビ)セット (ヒヤシンス・タケ・キンモクセイ)	950 円
⑫	MRU-103-M E G	純正 アロマソリューションオイル 和の香り 恵(メグミ)セット (ユズ・リンゴ・ウメ)	950 円
⑬	MRU-104-C I T	純正 アロマソリューションオイル 洋の香り シトラスセット (オレンジ・レモン・グレープフルーツ)	950 円
⑭	MRU-104-P L A	純正 アロマソリューションオイル 洋の香り プラントセット (グリーンティ・ラベンダー・パンジー)	950 円
⑮	MRU-104-F L O	純正 アロマソリューションオイル 洋の香り フローラルセット (ジャスミン・ローズ・ローズウッド)	950 円
⑯	MRU-104-F R U	純正 アロマソリューションオイル 洋の香り フルーティセット (マンダリン・ベルガモット・レモン)	950 円
⑰	MRU-104-R E F	純正 アロマソリューションオイル 洋の香り リフレッシュセット (レモン・ローズマリー・ユーカリ)	950 円
⑱	F L - 1 1	加湿器用アロマパッド5枚セット	620 円
⑲	F L - 6 1	加湿器用エアフィルター3枚セット	620 円
⑳	M K - 0 1	ミネラルカートリッジ	620 円

弊社カスタマーサポートセンター(16ページ)にて本別売品、及び各製品の消耗品・部品のご注文を承っております。

お電話・Eメールでのご注文は代金引換のみの発送とさせていただきます。
送料:900円(税別・手数料込) ※北海道・沖縄及び離島、一部の地域の方は別途費用が発生する場合がございます。詳しくは弊社サポートセンターまでご相談ください。
上記の商品価格、送料、手数料はすべて税別表記となります。別途消費税がかかります。ご了承ください。

各商品の詳細は
次頁をご覧ください。

保管のしかた

長期間保管する場合は、日常の点検・お手入れを行ってからタンク内の水、本体内部の水を排水して、陰干してよく乾燥させてから、高温多湿の場所を避けて保管してください。

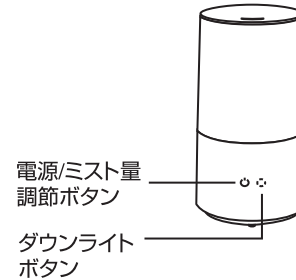
故障かな？

修理・サービスを依頼される前に、下の表に従って点検してください。

症状	調べるところ	対処方法
ミストが下向きに出る	・エアーフィルターがホコリで目詰まりしていませんか？ ・エアーフィルターが湿気たり濡れたりしていませんか？	・エアーフィルターを綺麗に清掃してください。 ・エアーフィルターをタオルやティッシュで押さえて完全に水気を取り除いてください。
周囲が濡れる	※本製品は超音波加湿式を採用しています。霧が熱くならず、音が静かなことが特徴ですが、超音波式の性質上、霧の粒子が大きいいため床が濡れることがあります。	・目に見えてミストが降下してきた場合はミストの量を少なくするか、運転を停止してください。
給水ランプが点滅する	・水がなくなっていないですか？ ・水位センサーが沈んでいませんか？ ・水位センサーのキャップが外れていませんか？ ・タンクキャップのバルブがずれていませんか？	・タンクに水を入れてください。 ・水位センサーと本体の間を綿棒などで掃除してください。 ・水位センサーを取り付けてください。 ・バルブを正しい位置にセットしなおしてください。→説明書9ページ
作動しない	・電源プラグがコンセントにしっかり差し込まれていますか？	・電源プラグを確実にコンセントに差し込んでください。
ミストが出ない	・水がなくなっていないですか？ ・スイッチは入っていますか？ ・タンクキャップのバルブがずれていませんか？ ・給水時に電源スイッチを切りましたか？	・タンクに水を入れてください。 ・スイッチを入れてください。 ・タンクキャップのバルブ位置を調節してください。 ・電源スイッチを入れ直してください。
水そう部に白いものが付着している	・水道水に含まれている成分です。	給水時にハブラシ等でお手入れしてください。※本体内部に水が入らないようにご注意ください。
悪臭がする	・タンクや本体に雑菌が繁殖している可能性があります。	抗菌除菌消臭液 DropClean +Agイオン 【ドロックリーン +Agイオン】(別売)をご使用し除菌してください。
部屋が結露する	・加湿しすぎていませんか？	・ミストの量を調節してください。
部屋の湿度が上がらない	・部屋の大きさが推奨面積より広くありませんか？ ・換気をしていたり、床がじゅうたん敷きではありませんか？	・推奨面積を参考にしてご使用ください。 ・換気状態、床や壁の材質によって異なりますが、じゅうたん敷きの場合、湿度が上がりにくいことがあります。

ご使用方法

1. 本体を水平で安定した場所に設置します。
2. 電源プラグをコンセントに差し込んでください。
3. 電源/ミスト量調節ボタンをタッチすると電源が入ります。
タッチするたびに強→中→切の順番に切り替わりますので好みのミスト量に調節してください。
4. ダウンライトボタンをタッチすると本体底部が青色に点灯します。霧閉気に合わせてご使用ください。
※ダウンライトランプはミストが出ているときにしか点灯しません。



運転ランプの光りかた

赤色点灯	ミスト量強	280ml/h (±20%)
緑色点灯	ミスト量中	200ml/h (±20%)
黄色点灯	ミスト量弱	100ml/h (±20%)
赤色点滅	タンク内に水がありません。給水のサインです。	

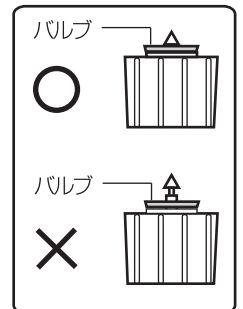
タンクの水がなくなったとき

タンクの水がなくなると運転ランプが赤色に点滅し、運転を停止します。続けてご使用される場合は、電源を切り、必ずアロマトレーを外してからタンクに水道水を給水し、電源を入れてください。

※アロマトレーにたまった水をタンクにこぼさないように注意してください。
※電源を切らずに給水しても電源は入りません。再度電源を入れなおしてください。
※停止直後にタンクを外す際は水滴が落ちる場合がありますので、タオルなどで水滴が落ちないように押さえてください。

給水しても給水ランプが点滅する場合

- ① タンクキャップのバルブがずれているおそれがあります。その場合はバルブを正しい位置にセットしなおしてください。
①バルブの軸を引き抜く。
②キャップに挟まったバルブを取り外す。
③キャップに軸を取り付けバルブを軸の凹み部分に取り付ける。
④軸を押さえたとき、バルブも同じように動けば正しい位置に取り付けられています。
- ② 水位センサーが浮いていないおそれがあります。水位センサーと本体の間を綿棒などでこすって掃除してください。→説明書18ページ
- ③ 水位センサーのキャップが外れているおそれがあります。キャップを正しく装着してください。→説明書18ページ



ご使用方法

・アロマオイルのご使用について



アロマオイルは絶対にタンク内や本体に入れないでください。

アロマトレイ以外のプラスチック部分に付着するとひび割れや破損して水漏れの原因になります。

お好みでアロマパッドにmercyu(メルシーユー)純正 アロマソリューションオイル(別売)または市販のアロマオイル(精油100%のもの)をしみこませてご使用していただけます。

- ①タンクからアロマトレイを取り出します。
- ②アロマトレイのパッド部にアロマオイルを数滴しみこませます。
- ③アロマトレイを噴出口の向きに注意してにセットし、電源を入れます。
- ④アロマオイルの種類を替えてご使用の場合は、アロマパッドを交換していただくとともに、アロマトレイをよく洗ってください。



アロマオイルはmercyu(メルシーユー)純正アロマソリューションオイル(別売)または精油(純度100%)をご使用ください。アロマオイルを本体にこぼした場合は、すみやかにやわらかい布などで拭いてください。アロマオイルを入れすぎないようにご注意ください。

アロマオイルをアロマトレイ及びアロマパッド以外にかけたり、タンクの中に入れてたりしないでください。

・アロマウォーターのご使用について

mercyuアロマウォーター(MRU-152)をご使用の場合はタンクに直接入れてご使用いただけます。(→詳しくは13~15ページ)

ご使用の際にはアロマウォーターの仕様方法をよくお読みになり、必ず容量を守ってご使用ください。

※アロマウォーターには界面活性剤が入っているものがあります。入れすぎますと本体水そう部で泡立ち、水漏れの原因になります。

日常の点検・お手入れ

お手入れ方法

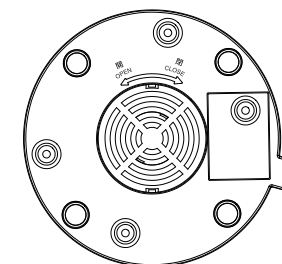
※お手入れは必ず電源プラグをコンセントから抜いて行ってください。

- ①本体からタンクを取り外し、本体とタンクにたまった水を捨ててください。
- ②本体水そう部の振動板をやわらかい布などで掃除してください。
- ③水位センサーと本体の間を綿棒などでこすってください。
- ④タンクとミネラルカートリッジをすすぎ洗いしてください。※洗剤は使わないでください。
- ⑤アロマトレイは台所用中性洗剤で洗ってください。
※アロマパッドはアロマオイルの種類ごとに交換し、使用してください。
- ⑥本体外側のお手入れは、柔らかい布を固く絞って汚れを拭き取り、から拭きしてください。

エアフィルターを取り外しかた

- ①本体底面のフィルターカバーのつめを押さえながらフィルターカバーを取り外してください。
- ②エアフィルターを取り外し水道水でよくすすぎ洗いしてください。
- ③水分を完全にしぼり、よく乾かしてから取り付けてください。

本体底面



- タンクの水は、毎日新しい水道水と入替え、本体水そう部も毎日お手入れし、常に清潔にしてお使いください。
- 使用しない時はタンクの水を抜いてください。
- お手入れせずに使用を続けると、汚れや水アカで加湿量が低下したり、カビや雑菌が繁殖し悪臭がすることがあります。

お手入れにおすすめの別売品 → 詳しくは13~15ページをご参照ください。

PAS-12 【抗菌・消臭・除菌液 Drop Clean +Agイオン】

お好みでタンクに【抗菌・消臭・除菌液 Drop Clean +Agイオン】(別売)をご使用いただけます。タンクに適量(2Lに対してキャップ1杯分)入れるだけで、効果を発揮します。また、無臭なのでお使いの好きなアロマも同時にお使いいただけます。

PAS-13 【除菌・抗菌 洗浄液 Drop Clean wash +Agイオン】

天然成分でお掃除、除菌が可能。汚れた部分にスプレーし、数分間置くことにより汚れを落ちやすくします。様々なプラスチック用品にもご使用いただけます。