

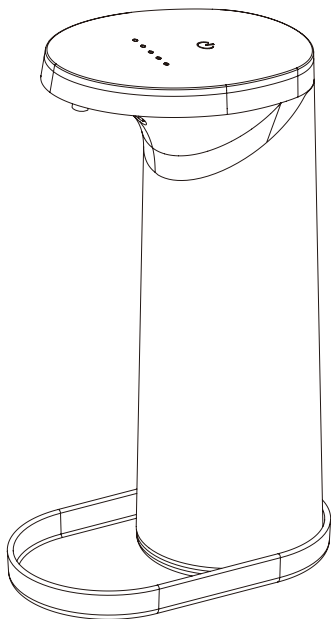
暮らし、イロドル



Life on Products



PRISMATE
■■■■■■■■■■



PR-EA009 取扱説明書

抗菌スリムオートディスペンサー フォームタイプ

この度は弊社の製品をお買い上げいただきまして、誠にありがとうございます。
お使いになる前に必ずこの「取扱説明書」をよくお読みのうえ、正しくお使いください。
お読みになった後は大切に保管してください。



Li-ion

⚠ 警告

リチウムイオン電池内蔵

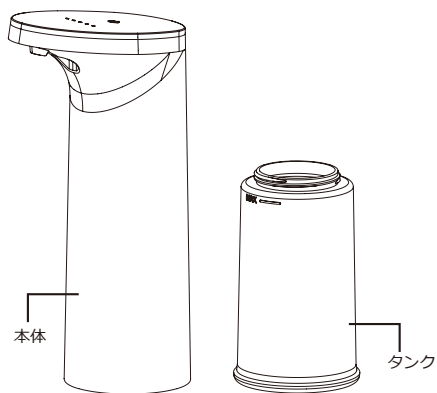
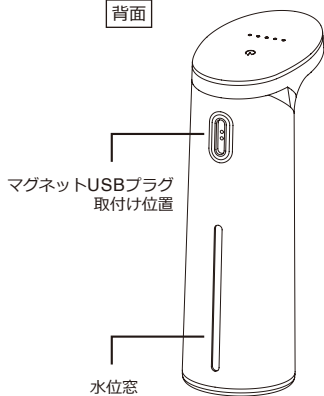
- 絶対に分解して電池を取り出さないでください。
- 廃棄の際は分解せず専用の回収ボックスに捨ててください。
- 炎天下や夏場の車内など、高温になる場所に放置しないでください。

もくじ

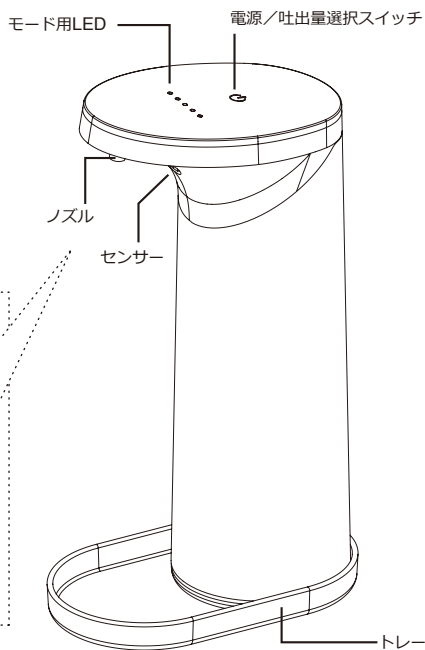
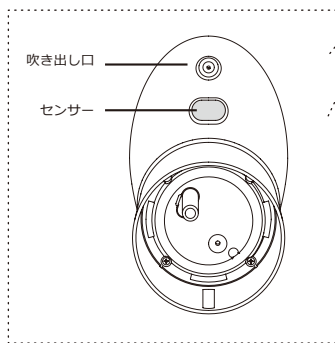
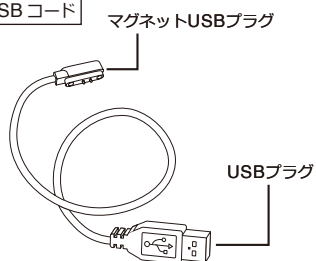
はじめに	もくじ	1 ページ
	各部名称	2 ページ
	安全上のご注意	3~5 ページ
	使用上のご注意	6 ページ
<hr/>		
使い方	ご使用方法	7~8 ページ
	お手入れ方法	9 ページ
<hr/>		
困ったときは	故障かな?	10 ページ
	アフターサービス	11 ページ
	カスタマーサポートセンター	11 ページ
	メモ	12 ページ
<hr/>		
	仕様	13 ページ
	保証書	裏表紙

各部名称

背面



USBコード





Li-ion

警告

リチウムイオン電池内蔵

- 絶対に分解して電池を取り出さないでください。
- 廃棄の際は分解せず専用の回収ボックスに捨ててください。
- 炎天下や夏場の車内など、高温になる場所に放置しないでください。

本製品を安全にご使用していただくため、ご使用前に本項目 [安全上のご注意] を必ずよくお読みになり、十分にご理解していただいたうえで、ご使用を開始してください。

警告 誤った取り扱いをすると、死亡または重症を負う可能性が想定される内容を示します。

注意 誤った取り扱いをすると、障害を負ったり物的障害の発生が想定される内容を示します。

絵表示の例 この表示は「禁止」を示します。 この表示は「強制」を示します。

警告

改造禁止
修理技術者以外の人は、絶対に分解したり、改造・修理を行なわないでください。
発火したり、異常動作してケガをするおそれがあります。

禁止
高温や多湿、ホコリの多いところ、酸、油を使う場所で使用しないでください。
感電や火災の原因となります。

禁止
USBコードを傷つけないでください。
加工したり、引っ張ったり、上に物をのせると破損して、火災・感電の原因となります。

強制
電源は付属の USB コードをご使用ください。
火災・感電の原因となります。


禁止
本体を火中に投げないでください。
破裂してケガをする可能性があります。

ぬれ手禁止
濡れた手で USB コードを抜き差ししないでください。
火災・感電の原因となります。

強制
USB プラグは、ホコリや汚れが付着していないか確認し、根元まで確実に差し込んでください。
ホコリや汚れが付着したり、ガタつきで接続が不完全な場合は異常に発熱し、USB プラグが溶けたり変形して感電や火災の原因となります。

強制
定期的に USB プラグのホコリを掃除してください。
ホコリがたまとると湿気などで絶縁不良となり、火災の原因となります。

 **警告**

<p> プラグを抜く</p> <p>水漏れ、異臭がするなどのときは、運転を停止して USB コードを抜いてください。そのまま運転を続けると火災・感電の原因となります。運転を停止し、お買い上げの販売店または弊社サポートセンターへご連絡ください。</p>	<p> 禁止</p> <p>落としたり、ぶつけたりした本体を使用しないでください。そのまま使用すると破損箇所から水漏れしてショート・感電・発火の原因となります。お買い上げの販売店または弊社サポートセンターにご連絡ください。</p>
<p> 禁止</p> <p>マグネットUSBプラグを本体に接続する際は水分をよく拭き取ってからご使用ください。感電・故障の原因となります。</p>	<p> 禁止</p> <p>電池や電池パックに強い衝撃を加えないでください。高所からの落下など強い衝撃を与えたり、投げつけたりしないでください。リチウムイオン電池が変形したり、組み込まれている保護機構が壊れ、発熱、破裂、発火の原因となります。</p>
<p> 強制</p> <p>リチウムイオン電池が液漏れしたら火気から遠ざけてください。リチウムイオン電池が液漏れしたり、異臭がする時には、直ちに火気より遠ざけてください。漏れた電解液に引火し、破裂、発火の原因になります。</p>	<p> 禁止</p> <p>熱がこもる場所での充電はしないでください。充電中は毛布などで覆わないでください。電池が異常にあたためられ発熱、発火の原因になり、毛布などが燃えるおそれがあります。</p>
<p> 禁止</p> <p>高温になる場所での充電はしないでください。ストーブのそば、炎天下の自動車の車内など高温になる場所で充電しないでください。液漏れ、発熱、破裂、発火の原因になります。</p>	<p> 強制</p> <p>異常に気づいたら使用を中止してください。異臭、発熱、変色、変形、その他今までと異なることに気づいた時は、ただちに使用を中止してください。そのまま使い続けると電池が発熱、破裂、発火の原因になります。</p>
<p> 禁止</p> <p>幼児の手の届くところでのご使用はおやめください。タンクの水がこぼれたり、ケガ・感電・やけどや、部品を誤飲するおそれがあります。</p>	<p> 禁止</p> <p>お手入れに塩素系・酸性・アルカリ性・加湿器用洗浄剤を使用しないでください。本体内部に洗浄剤が残り、有毒ガス発生や水漏れ・故障の原因となります。</p>
<p> 強制</p> <p>お手入れは必ず USB コードを外してから行なってください。感電・故障の原因となります。</p>	
<p> 強制</p> <p>USBコードのマグネットUSBプラグは磁石です。電源をつないだまま、マグネットUSBプラグにクリップなどの金具が接触するとショートし、火災や感電するおそれがありますので、近づけないようにしてください。</p>	
<p> 強制</p> <p>使用中に人体、ペット等の動物、製品自体に何らかの異常を感じた場合はご使用をおやめください。</p>	

注意



強制

ぐらついた台や傾いた所など、不安定な場所に置かないでください。

落下による破損の原因となります。



禁止

過度な衝撃や振動をあたえないでください。

破損の原因となります。



禁止

暖房器具や調理台の近くなど、油、熱、蒸気の当たる場所に置かないでください。

故障の原因となります。



禁止

本体をシンナー、ベンジンなどで拭かないでください。

変色したり変形するおそれがあります。



禁止

センサー部に液がかからないようにしてください。

センサーが反応しなくなるおそれがあります。



禁止

ペットなどの動物を近づけないでください。

USB コードを噛んだり、排泄物などがかり漏電・感電や故障、火災の原因となります。



禁止

使用時間が極端に短くなったときは使用しないでください。

リチウムイオン電池には寿命があります。機器の使用時間が短くなったときは、分解して取り出さず各自自治体の指示に従って破棄してください。

使用上のご注意

- 本体を逆さまにしたり、傾けすぎるとソーブ液がこぼれるおそれがあります。
- シンク等の鏡面のような場所ではセンサーが誤作動する場合がございますので、ご使用しないでください。頻繁に発生する場合は本体の下に布を敷くか、設置場所を移動させてください。
- 別の銘柄のソーブ液に入れ替える場合は、タンク内をよく洗い乾燥させてください。
- 長期間使用しない場合は、タンクにソーブ液を入れたままにしないでください。ノズルからソーブ液が漏れるおそれがあります。
- 本製品は製造・検査の工程上、内部に水滴などが残る場合があります。充電した際など、センサーが検知すると内部に残った水が出てくる場合がありますのでご注意ください。
- 本製品は防水加工がされていますが水中で使用したり、湿度の高い場所に長時間放置することは避けてください。
- 本製品を移動させる際は、タンク内の液体がこぼれる可能性がございますので、ご注意ください。
- ご使用の際は専用トレーや布などを本体の下に敷いてご使用ください。

ご使用の液体について

本品は泡タイプ専用です。

液体せっけんやシャンプー、食器用洗剤、アルコール消毒液等のご使用になれません。

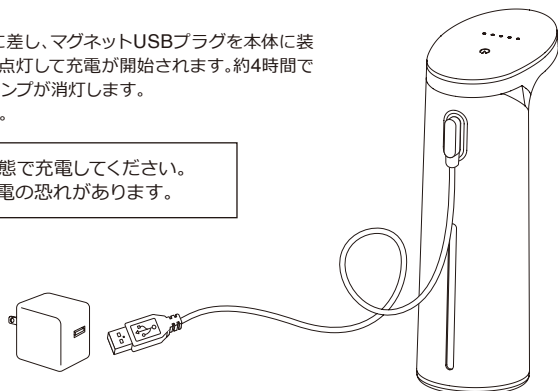
ご使用方法

【USB充電】

USBプラグをパソコンなどに差し、マグネットUSBプラグを本体に装着すると充電ランプが赤色に点灯して充電が開始されます。約4時間で本体への充電が完了し電源ランプが消灯します。

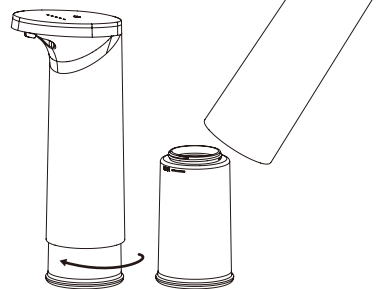
※充電しながら使用できます。

必ず完全に乾燥した状態で充電してください。
水滴がついていると感電の恐れがあります。



【ソーブ液の入れ方】

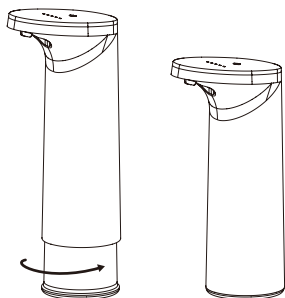
① タンクを左回りに回して本体を外してください。



② タンクに市販のソーブ液を注ぎいれます (MAX線まで)。



③ タンクにソーブ液を入れたら、タンクを本体に装着し、右回りに奥までしっかり回して準備完了です。

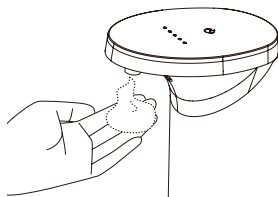


ご使用方法

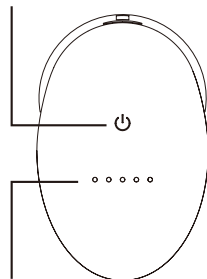
【操作方法】

① 7ページの準備が完了後、電源 / 吐量選択ボタンを押すと「モード1」のLEDが光り、電源が入ります。

② 図のようにセンサーの下に手をかざすと自動でソープ液が吐出されます。






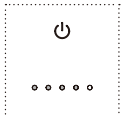

電源 / 吐量選択スイッチ



モード用LED

- 電源 / 吐量選択ボタンを押すごとにモードが切り替わります。1度押すと、現在選択しているモードが点灯します。もう1度押すと、モードが切り替わります。
- モード設定後、LED【白】が消灯(約1秒)すると作動します。
- 手をかざして赤外線が検知した際に該当するモード用LEDが点灯します。

<モードの切り替わりと吐量>

モード1	モード2	モード3	モード4	モード5
				
吐量(約) 0.4秒	0.8秒	1.2秒	1.6秒	2.0秒

③ 使用しない時は電源を切ってください。電源を切るにはLED【白】が3回点滅後に消灯するまで電源 / 吐量選択ボタンを長押ししてください。

④ 再度使用する場合は電源 / 吐量選択ボタンを押して電源を入れてください。

※ 充電残量が少なくなると、センサー反応距離が短くなります。充電残量が少なくなると、全LED【白】が4秒周期で点滅を繰り返します。充電してください。

電源ON: モード1 でON

電源OFF: 全LED LED【白】が3回点滅後に消灯

充電中: モード1 LEDが【赤】に点灯

満充電: モード1 LEDが【緑】に点灯

要充電通知: 全LED LED【白】が4秒周期で点滅

動作停止: モード1 LEDが短い周期で点滅後動作停止

お手入れ方法

安全にお使いいただくため、定期的に清掃してください。

※ お手入れは必ずマグネットUSBプラグを本体から取り外して行ってください。

- 本体の汚れがひどい時は、流水で洗い流し、柔らかい布き、乾燥してください。
- ノズル付近に洗剤が固まった時は、ぬるま湯に浸した布を当てて洗剤を溶かし、綿棒等で拭き取ってください。
- しばらくお使いにならない時はタンクに水を入れて、数回吐出してチューブ内に残っている洗剤を洗い出してください。
- タンクは水洗いして乾燥させてください。

保管のしかた

- 長期間保管する場合は、日常の点検・お手入れを行ない、各パーツを陰干ししてよく乾燥させてから、高温多湿の場所を避けて保管してください。
- 炎天下や夏場の車内など高温になる場所に放置しないでください。
- 本製品は60℃未満の場所で保管してください。
- ご使用時は45℃未満の環境でご使用ください。

故障かな？

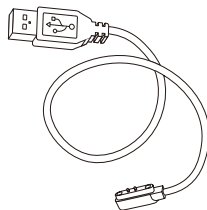
修理・サービスを依頼される前に、下の表に従って点検してください。

症 状	調べるところ	対処方法
作動しない	充電されていない。	充電してください。
液が出にくい	ノズルが詰まっている。	お手入れをしてください。
	タンク内の残量が少ない。	ソープ液を補充してください。
	はじめてご使用になる時や、長期間使用していない。	数回動作させてください。
センサーが反応しない	黒色のスポンジなどにはセンサーが反応しません。	黒色は光を吸収し、反射しないため、スポンジなどの色味を変えてください。
勝手に作動する	シンクなど光が反射する場所に置いている。	反射の影響のない所でご使用ください。
誤作動する	充電残量が少ない。 センサーに汚れがついている。	充電してください。 センサーを拭いてください。

アフター販売

CS-J240 USBコード マグネットプラグタイプ

1210 円(税込)



アフターサービス

●保証書

必ず販売店印及びお買い上げ日をご確認のうえ、お買い上げの販売店から受け取り、内容をよくお読みのうえ、大切に保管してください。

※通信販売などでお買い上げの場合は、販売店の購入明細、日付の入った代金引換の領収書などが販売店印の代わりとなりますので、大切に保管してください。

●修理をご依頼されるとき

[保証期間中]

商品と保証書をお買い上げ店にご持参、ご提示のうえご相談ください。

保証書に記載されている保証修理規定に基づき、修理いたします。

[保証期間を経過しているとき]

お客様のご要望により有料で修理いたします。※送料はお客様負担となります。

●アフターサービスについてのご不明の場合

お買い上げの販売店または、弊社カスタマーサポートセンターにご相談ください。

補修用性能部品の保有期間は生産終了後3年です。

カスタマーサポートセンター

WEB



弊社ウェブサイトにて製品情報及び製品サポート情報をご確認いただけます。

▶ lifeonproducts.co.jp/support/

WEBからのお問い合わせ



受付時間外のお問い合わせはお問い合わせリキッドにて受け付けております。

▶ lifeonproducts.co.jp/contact/form2

※ご返信は受付時間内での対応となります。予めご了承ください。

消耗品・部品のご注文



下記オフィシャルストアにて消耗品及び部品のご注文を承っております。

▶ lifeonproducts-online.com

TEL

お電話でのお問い合わせはこちら

お問い合わせの前に・・・

取扱説明書内の「故障かな？」にあてはまりませんか？症状をご確認のうえ、お問い合わせください。

ご購入後のお問い合わせにつきましては、以下の項目をご確認のうえお問い合わせください。

- 品番
- お買い上げ店名
- お買い上げ日
- 色
- お問い合わせ内容

カスタマーサポートセンター専用ナビダイヤル

▶ **0570-080856**

受付時間 10:00～17:00 (土日祝、弊社休業日を除く)

- ※時間帯により、電話が集中し、つながりにくい場合がございます。予めご了承ください。
- ※お電話番号をお確かめのうえ、おかけ間違いのないようご注意ください。
- ※電話番号・受付時間などについては、変更になる場合がございます。

カスタマーサポートセンター

〒550-0015
大阪市西区南堀江1-12-19 四ツ橋スタービル8F

仕様

品番	PR-EA009
充電電池	リチウムイオン電池 3.7V、2000mAh
電源	DC5V 1A
消費電力(約)	5W
電源コード(約)	USBコード:800mm(マグネットタイプ)
対応洗剤	泡ハンドソープ
防水性能	IPX7
吐出量	5段階
吐出時間(約)	0.4-2秒
タンク容量(約)	250ml
充電時間(約)	4時間
サイズ	72×122×210mm
重量	305g
セット内容	本体(リチウムイオン電池内蔵)、タンク、トレー、 USBコード、取扱説明書(保証書付)

※製品サイズと重量はトレーを含みます。

※ジェルタイプや次亜塩素水はご使用になれません。

※製品の仕様や詳細は改良の為、予告なく変更される場合があります。

※実物と印刷とは若干色味が異なる場合がございます。予めご了承ください。



無機抗菌剤・練込
本体、タンク
JP0122465X0012E

SIAA マークは ISO22196 法により評価された結果に基づき、
抗菌製品技術協議会ガイドラインで品質管理・情報公開され
た製品に表示されています。



暮らし、イロドル
Life on Products



@lifeonproducts



Life on Products

