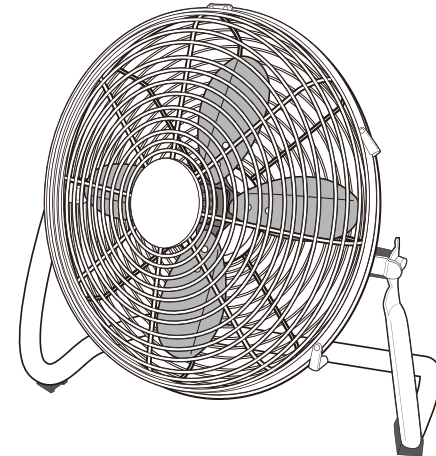


PRISMATE®
■■■■■■■■

PR-F005

メタルサーキュレーター10インチ

取扱説明書



この度は、弊社の製品をお買い上げいただきまして、誠にありがとうございます。
お使いになる前に必ずこの「取扱説明書」をよくお読みのうえ、正しくお使いください。
お読みになった後は、大切に保管してください。

仕様	
品番	PR-F005
品名	メタルサーキュレーター 10インチ
電源	AC 100V 50/60Hz
消費電力(約)	30W
寸法(約)	320×160×310mm
羽根径(約)	10インチ(約25cm)
重量(約)	2.19kg
材質	本体・羽根:スチール
電源コード(約)	1.8m
風量調節	2段階(弱・強)
風向調節	上115°(手動)
推奨使用面積	約6～8畳
セット内容	本体、アロマトレイ(アロマパッド装着済)、 説明書(保証書付)

※推奨面積は風量による当社基準に基づいており、あくまでも目安です。

※製品の仕様や詳細は改良の為、予告なく変更される場合があります。

※製品と印刷物とは若干色味が異なる場合がございます。予めご了承ください。

もくじ

はじめに	特徴	1ページ
	各部名称	2ページ
	安全上のご注意	3～4ページ
使い方	操作方法/ご使用方法	5ページ
	アロマオイルご使用の場合	6ページ
	お手入れ方法	7ページ
困ったときは	故障かな?	8ページ
	アフター販売	9～10ページ
	アフターサービス	11ページ
	カスタマーサポートセンター	11ページ
	仕様	12ページ
	保証書	裏表紙

特徴

●アロマトレイ付属

付属のトレイにアロマオイルを含ませて、お好みの香りでリラックス!

●メタリックカラー

シックでモダンな味わい深い光沢。

●風量調節2段階

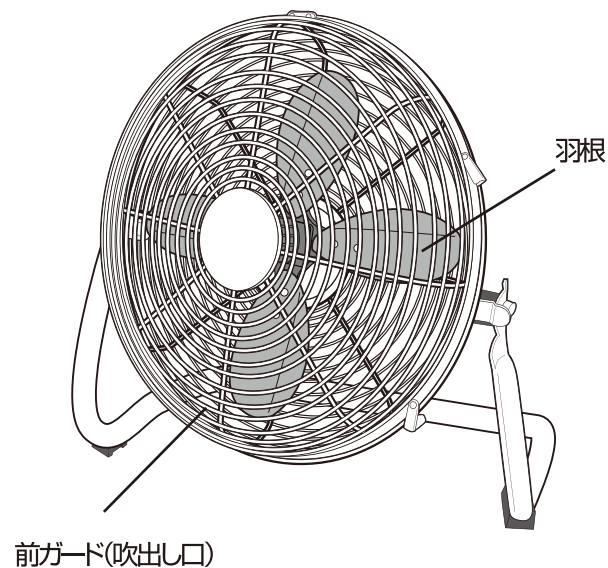
手ごろなサイズながら風量調節付き。

●風向調節機能

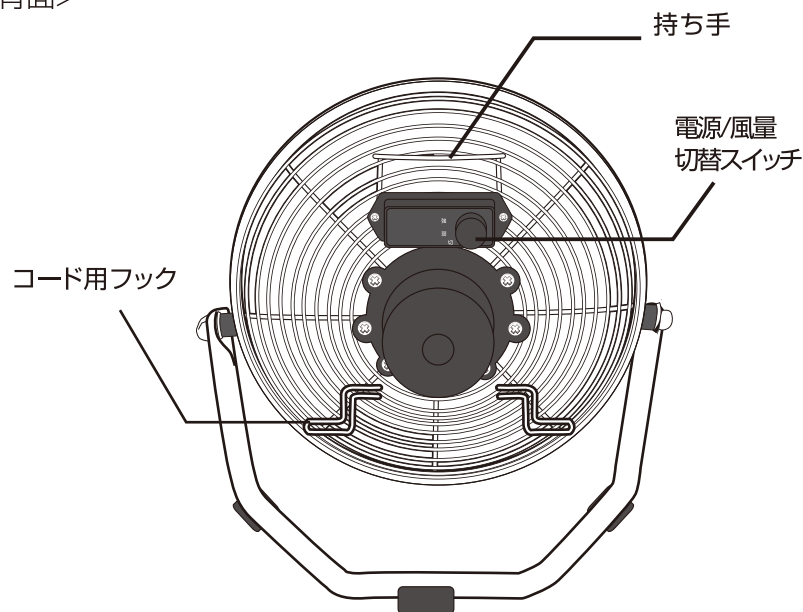
天井に向かって115°(手動)まで角度調節可能なのでお部屋の空気循環、換気などさまざまな用途にご使用可能。

各部名称

<前面>



<背面>



アフターサービス

●保証書

必ず販売店印及びお買い上げ日をご確認のうえ、お買い上げの販売店から受け取り、内容をよくお読みのうえ、大切に保管してください。

※通信販売などでお買い上げの場合は、販売店の購入明細、日付の入った代金引換の領収書などが販売店印の代わりとなりますので、大切に保管してください。

●修理をお申し付けされるとき

[保証期間中]

商品と保証書をお買い上げ店にご持参、ご提示の上ご相談ください。保証書に記載されている保証修理規定に基づき、修理いたします。

[保証期間を経過しているとき]

お客様のご要望により有料で修理いたします。※送料はお客様負担となります。

●アフターサービスについてのご不明の場合

お買い上げの販売店または、弊社カスタマーサポートセンターにご相談ください。

補修用性能部品の生産終了後の保有期間は8年です。

カスタマーサポートセンター

WEB

弊社ウェブサイトにて製品情報及び製品サポート情報をご確認いただけます。

▶ <http://www.b-grow.com/support/>

▶ 阪和 カスタマーサポート

MAIL

受付時間外のお問い合わせはメールにて受け付けております。

▶ ss@b-grow.com

※ご返信は受付時間内での対応となります。予めご了承ください。

TEL

お電話でのお問い合わせはこちら

▶ **050-3505-7050**
10:00~17:00

受付時間 (土日祝、弊社休業日を除く)

※時間帯により、電話が集中し、つながりにくい場合がございます。予めご了承ください。

※お電話番号をお確かめのうえ、おかけ間違いのないようにおかけください。

※電話番号・受付時間などについては、変更になる場合がございます。

消耗品・部品のご注文

下記オフィシャルサイトにて消耗品及び部品のご注文を承っております。

暮らし育てるアイデア

D.I.G-mania.

ディグマニア

▶ <http://www.dig-mania.jp>

ご購入後のお問い合わせにつきましては、以下の項目をご確認のうえお問い合わせください。

- 品番 ■品名 ■お買い上げ日
- お買い上げ店名
- お問い合わせ内容

発売元 **株式会社 阪和**

<カスタマーサポートセンター>

〒578-0901 大阪府東大阪市加納7-1-32

MRU-103 和の香りセット

アロマオイルの中でも厳選した和の香りが3本セットになりました。好みの匂いはこちらの場所や状況に応じて香りをお楽しみください。
成分：トリプロピレングリコールモノメチルエーテル、水、香料、グリセリン
箱サイズ：79×28×71mm
容量：10ml×3本セット

A-950-6-4



①MRU-103-RIN(リンセット)
001：李(スモモ)
002：柘榴(ザクロ)
003：桃(モモ)
JAN：4944370818116



②MRU-103-HAN(ハナセット)
004：百合(ユリ)
005：蓮(ハス)
006：桜(サクラ)
JAN：4944370818079



③MRU-103-ITS(イツキセット)
007：森林(シンリン)
008：白檀(ビャクダン)
009：檜(ヒノキ)
JAN：4944370818086



④MRU-103-MIY(ミヤビセット)
010：風信子(ヒヤシンス)
011：竹(タケ)
012：金木犀(キンモクセイ)
JAN：4944370818109



⑤MRU-103-MEG(メグミセット)
013：柚子(ユズ)
014：林檎(リンゴ)
015：梅(ウメ)
JAN：4944370818093

MRU-104 洋の香りセット

アロマオイルの中でも厳選した洋の香りが3本セットになりました。好みの匂いはこちらの場所や状況に応じて香りをお楽しみください。
成分：トリプロピレングリコールモノメチルエーテル、水、香料、グリセリン
箱サイズ：79×28×71mm
容量：10ml×3本セット

A-950-6-4



⑥MRU-104-CIT(シトラスセット)
016：オレンジ
017：レモングラス
018：グレープフルーツ
JAN：4944370818161



⑦MRU-104-PLA(プラントセット)
019：グリーンティ
020：ラベンダー
021：パンプー
JAN：4944370818178



⑧MRU-104-FLO(フローラルセット)
022：ジャスミン
023：ローズ
024：ローズウッド
JAN：4944370818185



⑨MRU-104-FRU(フルーティセット)
025：マンダリン
026：ベルガモット
027：レモン
JAN：4944370818192



⑩MRU-104-REF(リフレッシュセット)
028：レモン
029：ローズマリー
030：ユーカリ
JAN：4944370818208

BGO-16 温湿度計



⑪BGO-16
JAN：4944370819748

PAS-13 洗浄液 Drop Clean Wash



+Ag イオン **除菌**
防臭 **抗菌**
簡単スプレータイプ
汚れた部分にスプレーし、数分置くと、汚れが落ちやすくなります。サーキュレーター以外のプラスチック製品にもご使用いただけます。

⑫PAS-13
JAN：4944370819632

アフターパーツ



⑬FL-35
アロマパッド(5枚セット)
JAN：4944370817836

安全上のご注意 **必ずお守りください**

本製品は家庭用です。

本製品を安全にご使用していただくため、ご使用前に本項目[安全上のご注意]を必ずよくお読みになり、十分にご理解していただいたうえで、ご使用を開始してください。

警告 誤った取り扱いをすると、死亡または重傷を負う可能性が想定される内容を示します。

注意 誤った取り扱いをすると、傷害を負ったり物的損害の発生が想定される内容を示します。

絵表示の例 この表示は「禁止」を示します。 この表示は「強制」を示します。

警告

修理技術者以外の方は、絶対に分解したり、改造修理を行なわないでください。

改造禁止
発火したり、異常動作してケガをするおそれがあります。

禁止
指を巻き込んだりケガ、感電やけが、部品を誤飲するおそれがあります。

本体を水につける、水をかける、直接水を入れるなどおこなわないでください。

禁止
本体内部に水が入り込み、火災・感電・ショートの原因になります。

電源は交流100Vのコンセントをご使用ください。

強制
火災・感電の原因となります。

電源コードを傷つけないでください。

禁止
加工したり、引っ張ったり、上に物をのせると破損して、火災・感電の原因になります。

濡れた手で電源プラグを抜き差ししないでください。

禁止
感電してケガをするおそれがあります。

定期的に電源プラグのホコリを掃除してください。

強制
ホコリがたまり、湿気などで絶縁不良となり、火災の原因となります。

電源プラグは、ホコリや汚れが付着していないか確認し、根元まで確実に差し込んでください。

強制
ホコリや汚れが付着したり、ガタつきで接続が不完全な場合は異常に発熱し、電源プラグが溶けたり変形して感電や火災の原因となります。

お手入れは必ず電源プラグを抜いてから行ってください。

禁止
感電やケガをするおそれがあります。
プラグを抜く

浴室など湿度の高い場所でのご使用や保管をしないでください。

禁止
感電やショートのおそれがあります。

⚠️ 注意

<p>不安定な場所に設置しないでください。</p> <p> 転倒するとケガや故障の原因になります。かならずクッション部の3点が接着する平らな所でご使用ください。</p> <p>設置禁止</p>	<p>電源コードや電源プラグが傷んだり、コンセントの差し込みがゆるいときは使用しないでください。</p> <p> 電源コード・電源プラグ部などが異常に発熱し溶けたり変形して感電・ショート・発火の原因になります。</p> <p>禁止</p>
<p>電源プラグを抜くときは電源コードを持たずに、必ず電源プラグを持って抜いてください。</p> <p> 感電やショートの原因になります。</p> <p>強制</p>	<p>電源コードを傷つけたり、破損、加工したり無理に曲げたり、引っ張ったりしないでください。</p> <p> 電源コードの破損の原因となります。傷んだまま使用すると火災・感電の原因となります。</p> <p>禁止</p>
<p>障害物の周囲には設置しないでください。</p> <p> カーテンや植木等が吸込口に巻き込まれたり、吹出し口や吸込み口がふさがると加熱して故障や火災の原因になります。また、卓上などに置いて使用する場合は落下しないように固定してください。</p> <p>設置禁止</p>	<p>風を体に直接当てないでください。</p> <p> 扇風機とは違い、非常に強力な風が発生しますので、体の熱を急速に奪い体調の悪化や健康障害の原因になります。特にお年寄りや小さなお子様には十分にご注意ください。</p> <p>設置禁止</p>
<p>ガード内や可動部に指や異物を入れないでください。</p> <p> ケガや故障の原因になります。特に小さなお子様には十分にご注意ください。</p> <p>禁止</p>	<p>強い衝撃を与えないでください。</p> <p> 感電故障破損によるケガの原因になります。</p> <p>禁止</p>
<p>暖房器具などの温風吹出し口の前に置いて使用しないでください。</p> <p> 故障発火の原因になります。</p> <p>禁止</p>	<p>長期間使用しないときは、必ずコンセントから電源プラグを抜いてください。</p> <p> 絶縁劣化による感電・漏電の原因になります。</p> <p>禁止</p>
<p>アロマオイルの使用に関して</p> <p> アロマオイルは指定のアロマパッド以外の部分には絶対に使用しないでください。破損や変色の原因になります。また、固着の原因になりますので余分なアロマオイルは拭きとってください。</p> <p>強制</p>	<p>設置場所に関して</p> <p> クッションフロアなどビニール素材を使用した床面に設置しますと、まれに床が変色する場合がございます。(ゴム汚染) このような現象を防ぐためにビニール素材の床に設置する場合は板などを敷いてください。</p> <p>強制</p>
<p>スプレー(殺虫用、整髪用、清掃用)をかけないでください。</p> <p> 故障発火の原因になります。</p> <p>禁止</p>	<p>高所に設置する際お落下に十分ご注意ください。</p> <p> 転倒するとケガや故障の原因になります。かならずクッション部の3点が接着する平らな所でご使用ください。</p> <p>設置禁止</p>

アフター販売

	品番	品名	価格(税別)
①	MRU-103-R I N	純正 アロマリフレッシュオイル 和の香り 凜(リン)セット (スモモ・ザクロ・モモ)	950 円
②	MRU-103-H A N	純正 アロマリフレッシュオイル 和の香り 華(ハナ)セット (ユリ・ハス・サクラ)	950 円
③	MRU-103-I T S	純正 アロマリフレッシュオイル 和の香り 樹(イツキ)セット (シンリン・ビャクダン・ヒノキ)	950 円
④	MRU-103-M I Y	純正 アロマリフレッシュオイル 和の香り 雅(ミヤビ)セット (ヒヤシンス・タケ・キンモクセイ)	950 円
⑤	MRU-103-M E G	純正 アロマリフレッシュオイル 和の香り 恵(メグミ)セット (ユズ・リンゴ・ウメ)	950 円
⑥	MRU-104-C I T	純正 アロマリフレッシュオイル洋の香り シトラスセット (オレンジ・レモン・グレープフルーツ)	950 円
⑦	MRU-104-P L A	純正 アロマリフレッシュオイル洋の香り プラントセット (グリーンティ・ラベンダー・バンブー)	950 円
⑧	MRU-104-F L O	純正 アロマリフレッシュオイル洋の香り フローラルセット (ジャスミン・ローズ・ローズウッド)	950 円
⑨	MRU-104-F R U	純正 アロマリフレッシュオイル洋の香り フルーティセット (マンダリン・ベルガモット・レモン)	950 円
⑩	MRU-104-R E F	純正 アロマリフレッシュオイル洋の香り リフレッシュセット (レモン・ローズマリー・ユーカリ)	950 円
⑪	B G O - 1 6	温湿度計 BACK LIGHT & ALARM	1,500 円
⑫	P A S - 1 3	除菌・抗菌 洗浄液 Drop Clean Wash+Agイオン(お掃除用)	1,200 円
⑬	F L - 3 5	アロマパッド(5枚セット)	620 円

弊社カスタマーサポートセンター(11ページ)にて本別売品、及び各製品の消耗品・部品のご注文を承っております。

お電話・メールでのご注文は代金引換のみの発送とさせていただきます。
送料:900円(税別・手数料込) ※北海道・沖縄及び離島、一部の地域の方は別途費用が発生する場合がございます。詳しくは弊社サポートセンターまでご相談ください。
上記の商品価格、送料、手数料はすべて税別表記となります。別途消費税がかかります。ご了承ください。

各商品の詳細は
次頁をご覧ください。

困ったときは

修理・サービスを依頼される前に、下の表に従って点検してください。

症状	考えられる原因	対処方法
作動しない	電源プラグがコンセントにしっかりと差し込まれていますか。	電源プラグをコンセントにしっかりと差し込んでください。
正面から風が出ない	羽根やガードにホコリが付着していませんか？	前ガードのフックを一箇所ずつ外してお手入れをしてください。(ガード固定ねじをお使いの場合は外してからお手入れをしてください。)
ガタガタする	設置場所の表面に凹凸などがある場合振動でガタツキが発生する場合があります。	設置場所を変更していただくか、本体と設置面の間に板などをしいてください。

上記のことをお調べいただき、それでも不具合がある場合は使用を中止し、お買い上げ店又は、弊社までご連絡下さい。

操作方法

- 1.電源プラグをコンセントに差し込みます。
- 2.電源/風量切り替えスイッチを弱/強の位置に合わせます。
- 3.風向きの調節をします。角度は無段階に調節できます。(上115°)

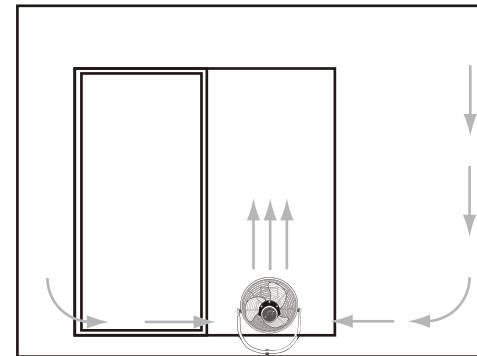
⚠ 可動部に指を挟まないようにご注意ください。

ご使用方法

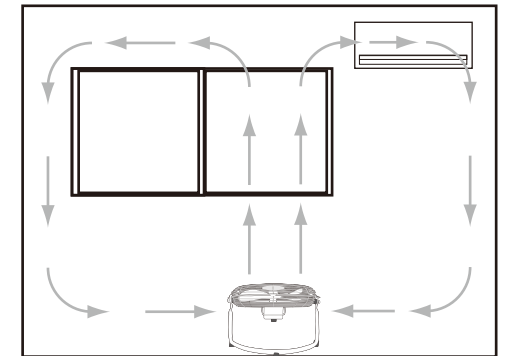
直進性の強い風を発生させ、お部屋の空気を循環させることができます。

- ・設置場所は平らで安定した場所に置いてください。
- ・お部屋の空気の入れ替え時などは高速回転で、お部屋の温度ムラの解消や、常時循環させたいときは低速回転にしてください。

お部屋の換気に(吹出し口を外に向ける)

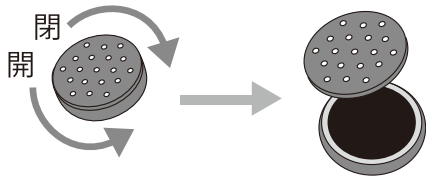


空調の効率化に(吹出し口を天井に向ける)

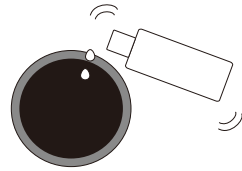


アロマオイルご使用の場合

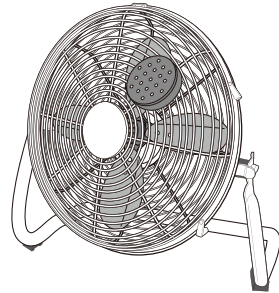
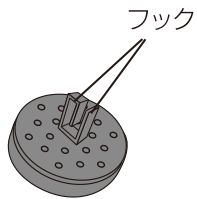
1. アロマトレーのカバーを開きます。



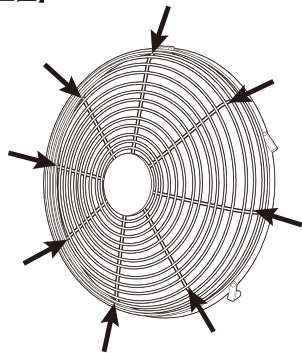
2. アロマパッドに5~6滴のアロマオイルを垂らします。



3. アロマトレーのカバーを閉じ、前面ガードにアロマトレーのフックを引っ掛けてセットします。



【装着位置】



前ガードの、縦線(右図の矢印のライン)にフックを引っ掛けるようにしてセットしてください。

アロマオイルの入れすぎに注意してください。アロマオイルが垂れ落ちると床などのしみの原因となります。アロマオイルの量は必ず、5~6滴までにとどめてください。

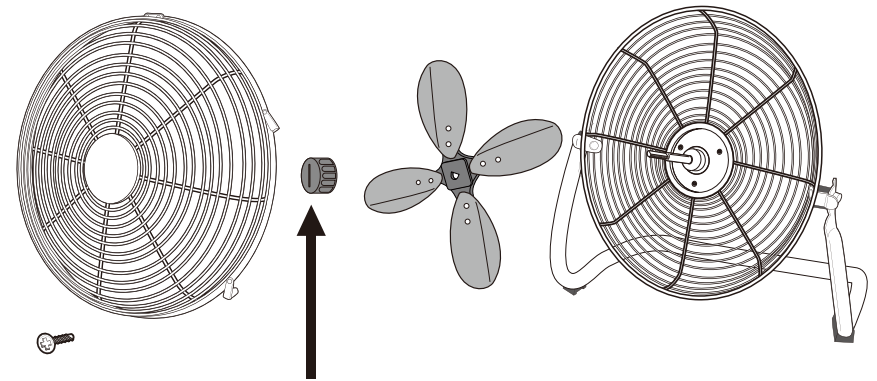
⚠ 注意

アロマオイルはその成分により、プラスチックや塗装面に变形・変色・塗装剥げ等のダメージを与えるおそれがあります。ご使用に際して物的損害が発生した場合、弊社では一切補償いたしかねますので、あらかじめご了承くださいませ。

お手入れ方法

■必ず電源を切りコンセントから電源プラグを抜いてからお手入れしてください。

- ・いつも清潔にしてお使いください。
- ・本体を水洗いしないでください。
- ・本体の汚れは乾いた柔らかい布で拭き取ってください。
- ・汚れがひどいときは水または中性洗剤をしみこませた柔らかい布をよく絞ってから本体を拭き取ってください。その後、から拭きしてください。
- ・ベンジンやシンナーは絶対に使用しないでください。
- ・アロマトレーのお手入れには中性洗剤や消毒用アルコールをご使用ください。



羽根を止めているネジは逆ネジになっています。ゆるめる場合は時計回りに回してください。

保管について

次のようなところに保管しないでください。

- ・水のかかるところ。
- ・高温多湿、直射日光、ほこり、塩分などを含んだ空気の影響を受けるところ。
- ・傾斜、振動、衝撃のあるところ。
- ・化学薬品の保管場所や腐食性ガスの発生するところ。