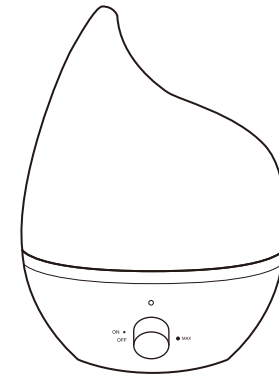


PR-HF009W

きれいなミストで加湿する
アロマ超音波式加湿器
Whip -wood-

取扱説明書



この度は、弊社の製品をお買い上げいただきまして、誠にありがとうございます。
お使いになる前に必ずこの「取扱説明書」をよくお読みのうえ、正しくお使いください。
お読みになった後は、大切に保管してください。

もくじ

はじめに	特徴	1ページ
	よくあるご質問	2ページ
	各部名称	3ページ
	設置場所について	4ページ
	安全上のご注意	5～7ページ
	ご使用前の準備	8～9ページ
使い方	ご使用方法	9～12ページ
お手入れ	日常の点検・お手入れ	13ページ
	保管のしかた	14ページ
困ったときは	故障かな?	14ページ
	アフター販売	15～17ページ
	アフターサービス	18ページ
	カスタマーサポートセンター	18ページ
	よくある症状	19～20ページ
	仕様 保証書	21ページ 裏表紙

特徴

● 抗菌カチオンAg+カートリッジ搭載

銀イオンでコーティングされた銅イオンボールがタンク内の水をキレイに保ちます。
黄色ブドウ球菌(食中毒や肺炎など、感染症の起因菌)に効果があることが
国内第三者機関の検査にて証明されています。
人体への影響もございませんので安心してご使用いただけます。

● 超音波式

水・霧が熱くならない超音波式を採用。

● 7時間連続使用可能

1.8リットルのタンクで最大250ml/hの加湿能力、
連続運転約7時間(最大時の場合)を実現。

※使用環境により異なります。

● アロマトレイ付属

付属のトレイにアロマオイルを含ませて、お好みの香りでリラックス。

● 安心設計

水がなくなると自動的に停止します。

仕様

品番	PR-HF009W
品名	きれいなミストで加湿するアロマ超音波式加湿器 Whip -wood-
電源	AC100V 50/60Hz
消費電力(約)	20W
寸法(約)	208×212×268mm
重量(約)	1070g
材質	本体:ABS、タンク:ABS、本体カバー:ABS、アロマトレー:PP
電源コード(約)	1.5m
加湿能力(約)	250ml/h(±30%:最大時)
推奨面積*(約)	木造和室4畳、プレハブ洋室7畳
連続使用可能時間(約)	7時間(最大時)
タンク容量(約)	1.8L
セット内容	本体(アロマトレー、アロマパッド付)、抗菌カチオンAg+カートリッジ、説明書(保証書付)

※推奨面積は目安となるお部屋の大きさです。ご使用環境により異なります。
 ※製品の仕様や詳細は改良の為、予告なく変更される場合があります。
 ※加湿をしすぎると床・周囲が濡れる場合があります。ミストの量を調節してご使用ください。

よくあるご質問

Q.どこから給水するの？

A.上部タンクをひっくり返すとタンクキャップがありますのでそのキャップを外して給水してください。

Q.周りが濡れてるようだけど？

A.空気中の湿度が高まりますと噴出したミストが空気中に吸収されず降下して周囲が濡れる場合がございます。そのような場合はミストの量を減らしていただくか、電源をお切りください。

Q.アロマオイルはどこに入れるの？

A.本体側面のアロマトレーを外すとアロマパッドがございますのでアロマパッドに3～5滴アロマオイルをしみこませてください。

Q.水道水を使わないといけないの？

A.水道水以外の水を使った場合、雑菌の繁殖・水アカの付着・おい・部品の変色の原因になります。

Q.タンクにアロマオイルを入れてはいけないの？

A.アロマオイルの成分によってはプラスチックを溶かす場合がございますのでタンクの中や本体には絶対に入れないでください。タンクに直接入れるタイプのアロマウォーター(MRU-153)は弊社カスタマーサポートセンターにて販売しております。→説明書15～17ページ

Q.使用時に音がするようになったらだけど？

A.本体内部の送風ファンの音です。あまりに大きな音の場合はファンの停止にも繋がりますので、弊社カスタマーサポートセンターまでご連絡ください。→説明書18ページ

Q.使用中に運転ランプが赤になったけど？

A.給水のサインです。電源を切り本体からタンクを取り外し、タンクキャップを外して給水してください。

Q.給水しても給水ランプが点灯するだけけど？

A.以下の原因が考えられます。
 ①タンクキャップのバルブがずれている場合
 ②水位センサーが固着し、反応していない場合
 それぞれ説明書10～11ページを参考に正しくセットしてください。

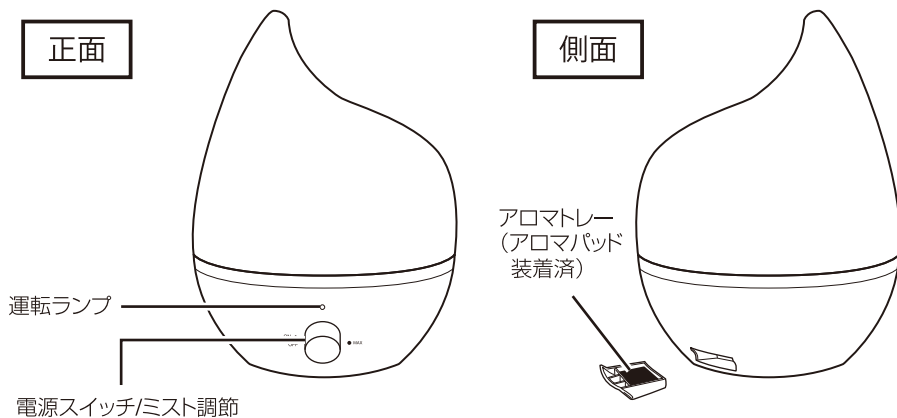
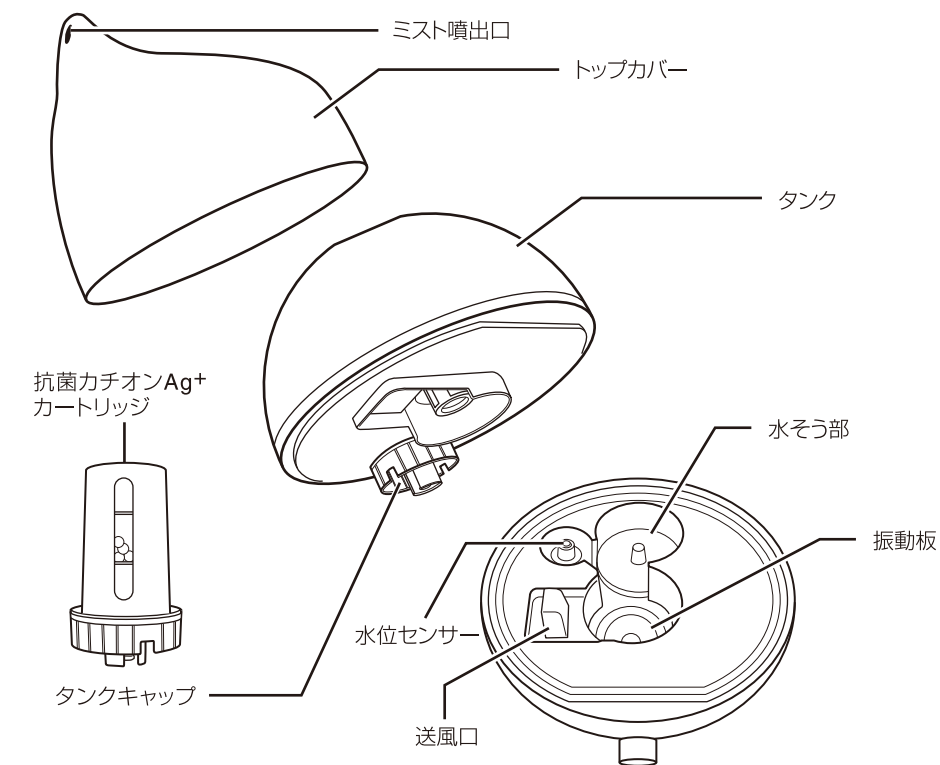
Q.抗菌カチオンAg+カートリッジの交換目安は？

A.1日8時間のご使用で6ヶ月を目安にご交換ください。サポートセンターにて販売しております。
 →説明書15～17ページ

Q.タンクに給水しても本体側に水が流れないけど？

A.抗菌カチオンAg+カートリッジをタンクキャップにしっかりと装着してください。→説明書10ページ

各部名称



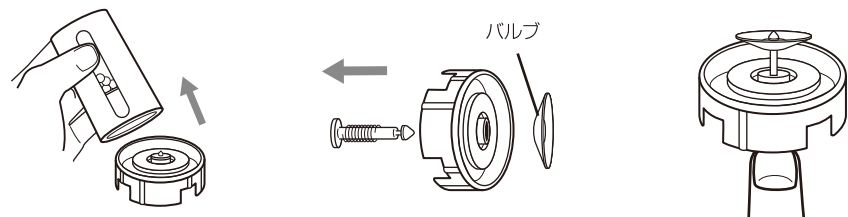
よくある症状

給水ランプが点灯する場合

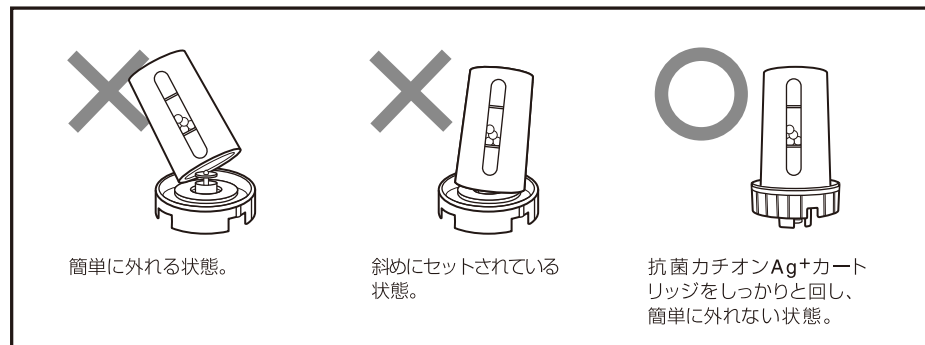
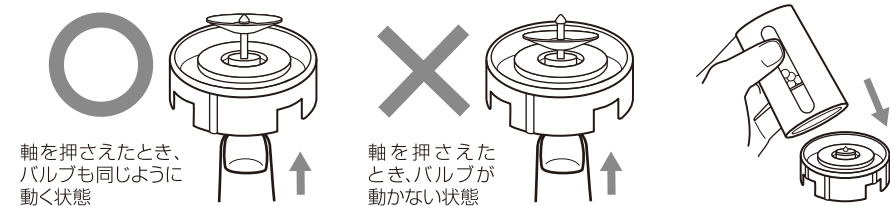
バルブ・抗菌カチオンAg+カートリッジがずれていませんか？

バルブ・抗菌カチオンAg+カートリッジを正しくセットしてください。
 ※正しくセットされていない場合、タンク内の水が水そう部に流れない場合があります。

- ① タンクキャップから抗菌カチオンAg+カートリッジを取り外す。
- ② バルブの軸を引き抜き、キャップに挟まったバルブを取り外す。
- ③ キャップに軸を取り付け、バルブを軸の凹み部分に取り付ける。



- ④ 正しくセットされているか確認する。
- ⑤ タンクキャップを回してしっかりとめる。



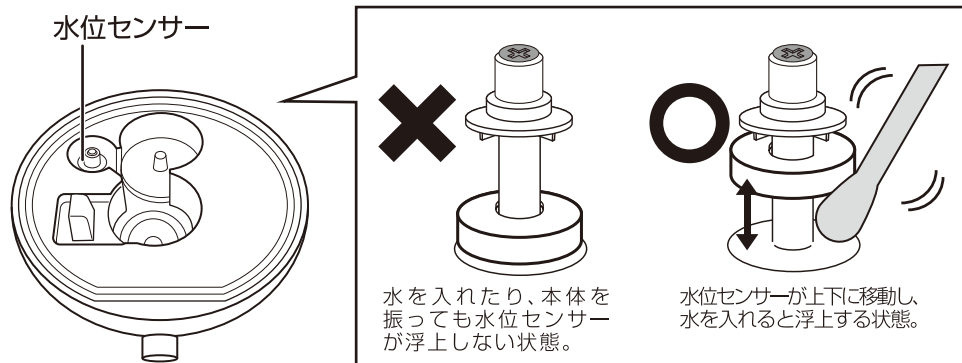
よくある症状

給水ランプが点灯する場合

本体に水を入れても水位センサーが沈んだままではありませんか？

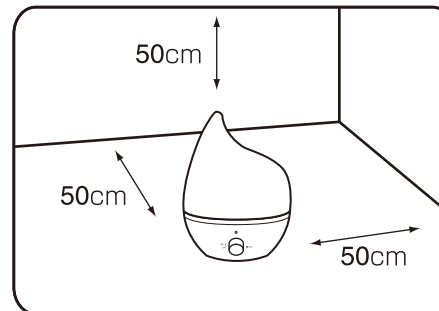
▶ 水位センサーと本体の間を綿棒などでこすって掃除してください。

本体部



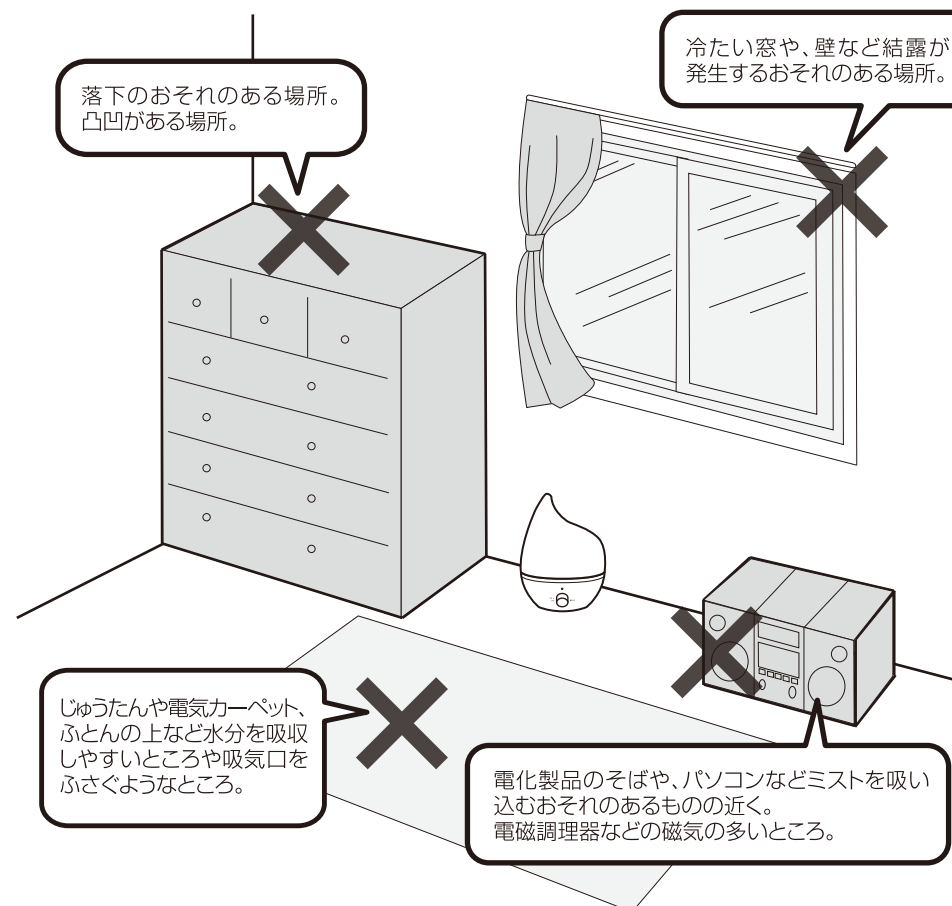
19ページ・20ページに当てはまらない場合は、お手数ですが弊社カスタマーサポートセンターまでお問い合わせください。

設置場所について



水平な場所で、壁・家具・家電製品から**50cm**以上離れた場所に設置してください。





※下記の場所には**絶対**に設置しないでください。



安全上のご注意

必ずお守りください 本製品は家庭用です。

本製品を安全にご使用していただくため、ご使用前に本項目[安全上のご注意]を必ずよくお読みになり、十分にご理解していただいたうえで、ご使用を開始してください。

 警告	誤った取り扱いをすると、人が死亡または重傷を負う可能性が想定される内容を示します。
 注意	誤った取り扱いをすると、人が傷害を負ったり物的損害の発生が想定される内容を示します。
絵表示の例	 このような表示は「禁止」を示します。  このような表示は「強制」を示します。

 警告	
修理技術者以外の人は、絶対に分解したり、改造・修理を行なわないでください。  発火したり、異常動作してケガをすることがあります。 <small>改造禁止</small>	幼児の手の届くところでのご使用はおやめください。  感電やけど部品を誤飲する原因になります。 <small>禁止</small>
本体を水につける、水をかける、直接水を入れるなどはしないでください。  本体内部に水が入り込み、火災・感電・ショートの原因になります。 <small>禁止</small>	水漏れ、異臭がするなどのときは、運転を停止して電源プラグを抜いてください。  そのまま運転を続けると火災・感電の原因となります。運転を停止し、お買い上げの販売店または弊社サポートセンターへご連絡ください。 <small>プラグを抜く</small>
電源コードを傷つけないでください。  加工したり、引っ張ったり、上に物をのせると破損して、火災・感電の原因になります。 <small>禁止</small>	定期的に電源プラグのホコリを掃除してください。  ホコリがたまると湿気などで絶縁不良となり、火災の原因になります。 <small>強制</small>
タンクのお手入れに塩素系・酸性・アルカリ性・加湿器用洗浄剤の洗剤を使用しないでください。  本体内部に洗浄剤が残り、有毒ガス発生や水漏れ・故障の原因になります。 <small>禁止</small>	電源プラグは根元まで確実に差し込んでください。  電源コードや電源プラグが異常に発熱し、溶けたり変形したりして感電・ショート・発火の原因になります。 <small>強制</small>
お手入れは必ず電源プラグを抜いてから行ってください。  感電してケガをすることがあります。 <small>強制</small>	排水するときは必ず本体からタンクを取り外して行ってください。  火災・感電・ショートの原因となります。 <small>強制</small>
濡れた手で電源プラグを抜き差ししないでください。  感電してケガをすることがあります。 <small>禁止</small>	電源は交流100Vのコンセントをご使用ください。  火災・感電の原因となります。 <small>強制</small>

アフターサービス

●保証書

必ず販売店印及びお買い上げ日をご確認のうえ、お買い上げの販売店から受け取り、内容をよくお読みのうえ、大切に保管してください。

※通信販売などでお買い上げの場合は、販売店の購入明細、日付の入った代金引換の領収書などが販売店印の代わりとなりますので、大切に保管してください。

●修理をお申し付けされる時

[保証期間中]
商品と保証書をお買い上げ店にご持参、ご提示のうえ相談ください。保証書に記載されている保証修理規定に基づき、修理いたします。

[保証期間を経過しているとき]
お客様のご要望により有料で修理いたします。※送料はお客様負担となります。

●アフターサービスについてのご不明の場合

お買い上げの販売店または、弊社カスタマーサポートセンターにご相談ください。
生産終了後、補修用性能部品の保有期間は3年です。

カスタマーサポートセンター

WEB

弊社ウェブサイトにて製品情報及び製品サポート情報をご確認いただけます。

▶ <http://www.b-grow.com/support/>

▶ [阪和](#) [カスタマーサポート](#)

MAIL

受付時間外のお問い合わせはメールにて受け付けております。

▶ ss@b-grow.com

※ご返信は受付時間内での対応となります。予めご了承ください。

TEL

お電話でのお問い合わせはこちら

お問い合わせの前に…
次ページの「よくある症状」にあてはまりませんか？
症状をご確認のうえ、お問い合わせください。

▶ **0570-080856**

受付時間 10:00~17:00
(土日祝、弊社休業日を除く)

※時間帯により、電話が集中し、つながりにくい場合がございます。予めご了承ください。
※お電話番号をお確かめのうえ、おかけ間違いのないようにおかけください。
※電話番号・受付時間などについては、変更になる場合がございます。

発売元

株式会社 阪和

<カスタマーサポートセンター>

〒578-0901 大阪府東大阪市加納7-1-32

消耗品・部品のご注文

下記オフィシャルサイトにて消耗品及び部品のご注文を承っております。

暮らし育てるアイデア

D.I.G-mania.

ディグマニア

▶ <http://www.dig-mania.jp>

ご購入後のお問い合わせにつきましては、以下の項目をご確認のうえお問い合わせください。

- 品番 ■品名 ■お買い上げ日
- お買い上げ店名
- お問い合わせ内容

AROMA SOLUTION OIL

アロマソリューションオイル

MRU-103 和の香りセット

アロマオイルの中でも厳選した和の香りが3本セットになりました。好みの匂いはもちろん場所や状況に応じて香りをお楽しみください。

成分：トリプロピレングリコールモノメチルエーテル、水、香料、グリセリン
箱サイズ：79×28×71mm
容量：10ml×3本セット A-950-6-4



⑩MRU-103-RIN(リンセット)
001：李(スモモ)
002：柘榴(ザクロ)
003：桃(モモ)
JAN：4944370818116



⑪MRU-103-HAN(ハナセット)
004：百合(ユリ)
005：蓮(ハス)
006：桜(サクラ)
JAN：4944370818079



⑫MRU-103-ITS(イツキセット)
007：森林(シンリン)
008：白檀(ビャクダン)
009：檜(ヒノキ)
JAN：4944370818086



⑬MRU-103-MIY(ミヤビセット)
010：風信子(ヒヤシンス)
011：竹(タケ)
012：金木犀(キンモクセイ)
JAN：4944370818109



⑭MRU-103-MEG(メグミセット)
013：柚子(ユズ)
014：林檎(リンゴ)
015：梅(ウメ)
JAN：4944370818093

MRU-104 洋の香りセット

アロマオイルの中でも厳選した洋の香りが3本セットになりました。好みの匂いはもちろん場所や状況に応じて香りをお楽しみください。

成分：トリプロピレングリコールモノメチルエーテル、水、香料、グリセリン
箱サイズ：79×28×71mm
容量：10ml×3本セット A-950-6-4



⑮MRU-104-CIT(シトラスセット)
016：オレンジ
017：レモングラス
018：グレープフルーツ
JAN：4944370818161



⑯MRU-104-PLA(プラントセット)
019：グリーンティ
020：ラベンダー
021：パンパー
JAN：4944370818178



⑰MRU-104-FLO(フローラルセット)
022：ジャスミン
023：ローズ
024：ローズウッド
JAN：4944370818185



⑱MRU-104-FRU(フルーティセット)
025：マンダリン
026：ベルガモット
027：レモン
JAN：4944370818192



⑲MRU-104-REF(リフレッシュセット)
028：レモン
029：ローズマリー
030：ユーカリ
JAN：4944370818208

アフターパーツ



⑳CS-D658
アロマパッド5枚セット
JAN：4944370017663



㉑CS-D580
抗菌カチオン Ag⁺
カートリッジ 50
JAN：4944370017649



㉒BGO-16
温湿度計 バックライト
& アラーム
JAN：4944370819748

⚠ 注意

<p>不安定な場所に設置しないでください。</p> <p>禁止</p> <p>転倒するとケガや故障、水漏れの原因になります。</p>	<p>タンク内にアロマオイルを入れないでください。</p> <p>禁止</p> <p>タンクが変形、破損して水漏れしたり、器具の故障の原因になります。</p>
<p>電源プラグは、ホコリや汚れが付着していないか確認し、根元まで確実に差し込んでください。</p> <p>強制</p> <p>ホコリや汚れが付着したり、ガタつきで接続が不完全な場合は異常に発熱し、電源プラグが溶けたり変形して感電や火災の原因になります。</p>	<p>電源コードを傷つけたり、破損、加工したり無理に曲げたり、引っ張ったりしないでください。</p> <p>禁止</p> <p>電源コードの破損の原因となります。傷んだまま使用すると火災・感電の原因となります。</p>
<p>電源プラグを抜くときは、コードを持たずに、必ず先端のプラグを持って抜いてください。</p> <p>強制</p> <p>感電やショートの原因になります。</p>	<p>水は必ず水道水を使用し、汚れた水やお湯、洗剤などは入れないでください。</p> <p>禁止</p> <p>健康を害することや、器具の故障や変形の原因になります。</p>
<p>落としたり、ぶつけたりしたタンク・本体を使用しないでください。</p> <p>禁止</p> <p>そのまま使用すると破損箇所から水漏れしてショート・感電・発火の原因となります。お買い上げの販売店または弊社サポートセンターにご連絡ください。</p>	<p>電源コードや電源プラグが傷んだり、コンセントの差し込みがゆるいときは使用しないでください。</p> <p>禁止</p> <p>電源コードや電源プラグが異常に発熱し溶けたり変形して感電・ショート・発火の原因となります。</p>
<p>タンクの水は毎日新しい水道水と入れ替え、本体内部は常に清潔に保つよう定期的に掃除してください。</p> <p>強制</p> <p>掃除せずにお使いになると、汚れや水アカによりカビや雑菌が繁殖し悪臭の原因となります。まれに体質によっては、過敏に反応し、健康によくないことがあります。この場合は医師にご相談ください。</p>	<p>暖房器具、テレビなどの電化製品や、熱に弱いテーブルや棚などの上に設置しないでください。</p> <p>禁止</p> <p>転倒すると感電・ショートの原因になります。また本体底面の熱によりテーブルや棚自体、もしくは表面の塗装の変形・変色の原因になります。また、万が一水漏れした場合はシミになります。</p>
<p>タンクやトップカバーを外したままで、電源を入れないでください。</p> <p>禁止</p> <p>水が飛び散ったり、水柱に手を触れると痛みを感じたりして危険です。</p>	<p>外出するとき、使用しないとき、保管するときは、必ず電源プラグをコンセントから抜いてください。</p> <p>強制</p> <p>ケガやけと、絶縁不良による感電・漏電・火災の原因になります。</p>
<p>給水は、必ずタンクに給水してください。本体に直接給水しないでください。</p> <p>強制</p> <p>送風口などに水滴が入ったりして、漏電・感電や故障の原因になります。</p>	<p>水を補給するためにタンクを外すときは、必ず電源を切ってください。</p> <p>強制</p> <p>送風口に水が入るなどして、故障の原因になります。</p>
<p>小さなお子様だけの使用はしないでください。</p> <p>禁止</p> <p>ケガや故障、感電の原因になります。</p>	<p>ペットなどの動物を近づけないでください。</p> <p>禁止</p> <p>電源コードを噛んだり、排泄物などがかかると漏電・感電や故障、火災の原因となります。</p>
<p>雨天時、高湿度時のご使用は控えてください。</p> <p>禁止</p> <p>周囲の湿度が高く、蒸発しにくくなり、床や家具が濡れることがあります。</p>	<p>設置場所に関して</p> <p>強制</p> <p>クッションフロアなどビニール素材を使用した床面に設置しますと、まれに床が変色する場合がございます。(ゴム汚染)このような現象を防ぐためにビニール素材の床に設置する場合は板などをしいてください。</p>
<p>水に濡れて困るものを近くに置かないでください。</p> <p>禁止</p> <p>家具や壁にシミが付いたり、故障・変形・変色の原因になります。</p>	

使用上の注意とお願い

直射日光のあたるところや暖房器具の近くに置かないでください。
変形・変質や故障の原因になります。

本体の上に物をのせたり、乗ったりしないでください。
転倒による本体の破損・故障の原因になります。

本体を逆さまにしないでください。
故障の原因になります。

ミスト噴出口をふさがず、室内の空気がよく循環する場所に設置してください。
性能低下や故障、床が濡れる原因となります。

凍結に気をつけてください。
凍結したまま使用すると故障の原因になります。凍結のおそれがあるときは、タンクの水を捨ててください。

窓や冷たい壁からは、出来るだけ離して風通しのよい場所に設置してください。
窓や冷たい壁にミストがかかると、水滴となって窓や壁、床に付くことがあり、カビなどが発生することがあります。風通しのよい場所で使用してください。

ミストを直接、家具・電気製品・壁・カーテンなどにあてないでください。
家具や壁にシミが付いたり、故障・変形・変色の原因になります。

動作中の超音波振動板は絶対に触らないでください。
痛みを感じる場合があります。

アロマオイルについて

アロマトレー以外にアロマオイルが付着すると、変形・変色・破損または固着のおそれがあります。付着した場合はきれいな布などで丁寧に拭き取ってください。
(アロマトレーにアロマオイルが入っているときは、アロマトレーを取り外してから作業してください。)

またタンク内には絶対にアロマオイルを入れないでください。
タンクが変形や破損して水漏れしたり、器具の故障の原因になります。

炎色反応について

ガス器具の近くでご使用になりますと、ガスの炎(通常は青色)がオレンジ色になることがあります。これは水中に溶けているカルシウムなどが加熱されるときに特有の光を発する現象ですので心配ありません。

Drop Clean

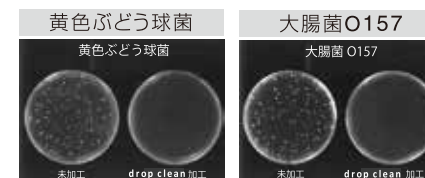
抗菌・除菌・消臭液 Drop Clean+Agイオン
除菌・抗菌洗浄液 Drop Clean wash+Agイオン



除菌 消臭/防臭 抗菌

天然成分100% 日本製

MRU-DC01 Drop Clean +Agイオン 抗菌試験



試料	黄色ブドウ球菌 生菌数の対数値	
	菌液接種直後	18時間培養後
Drop Clean +Agイオン MRU-DC01	4.0	<1.3
綿標準 白布	10 ⁴ =10000コ	20コ以下
	4.4	6.9
	10 ⁴ =10000コ	10 ⁷ =1000000コ

※勲日本紡績検査協会調べ

① MRU-DC01

Drop Clean +Agイオン



加湿器内を清潔に保つ

除菌 消臭 抗菌

タンクに入れるだけ

水2Lに対しキャップ1杯分で
効果を発揮します。

100%天然成分で作られた除菌・消臭・抗菌液です。無香料なのでアロマと併用いただけます。加湿器のタンクに水と一緒に入れるだけで効果を発揮します。

成分：イオン化ミネラル・純水・ゼオライト
サイズ：52x52x188mm
容量：280ml
J A N：4944370012408

A-1850-6

② PAS-13

Drop Clean Wash +Agイオン



プラスチックの汚れを落とす

除菌 防臭 抗菌

簡単スプレータイプ

汚れた部分にスプレーし、
数分間置いて汚れを落ちやすく。

天然成分でお掃除・除菌ができます。汚れた部分にスプレーし、数分間置くことにより汚れを落ちやすくします。様々なプラスチック用品にもご使用いただけます。

成分：水・植物抽出ミネラル・鉱物抽出ミネラル
サイズ：45x45x146mm
容量：100ml
J A N：4944370819632

A-1200-6-6

AROMA WATER

MRU-153

アロマウォーター
A-1200-6-6

大容量
380ml



- ③ - APL:アップル JAN: 4944370013214
- ④ - JAS:ジャズミン JAN: 4944370013221
- ⑤ - CHM:カモミール JAN: 4944370013238
- ⑥ - ROM:ローズマリー JAN: 4944370013245
- ⑦ - KIN:金木犀 JAN: 4944370013252
- ⑧ - SAK:桜 JAN: 4944370013269
- ⑨ - HAS:蓮 JAN: 4944370013276

成分：水、オクトキシノール-10、香料、メチルクロロイソチアゾリノン、メチルイソチアゾリノン
サイズ：58 x 58 x 206mm
容量：380ml



加湿器のタンクに水を入れ、水2~3Lに対し、本品をお好みによりキャップ1~2杯分入れるだけ。加湿器のミストに乗って部屋に香りが広がります。



アフター販売

	品番	品名	価格(税別)
①	M R U - D C 0 1	抗菌・除菌・消臭液 Drop Clean +Agイオン	1,850 円
②	P A S - 1 3	除菌・抗菌・洗浄液 Drop Clean Wash+Agイオン(お掃除用)	1,200 円
③	MRU-153-A P L	アロマウォーター アップル	1,200 円
④	MRU-153-J A S	アロマウォーター ジャスミン	1,200 円
⑤	MRU-153-CHM	アロマウォーター カモミール	1,200 円
⑥	MRU-153-ROM	アロマウォーター ローズマリー	1,200 円
⑦	MRU-153-K I N	アロマウォーター 金木犀(キンモクセイ)	1,200 円
⑧	MRU-153-S A K	アロマウォーター 桜(サクラ)	1,200 円
⑨	MRU-153-H A S	アロマウォーター 蓮(ハス)	1,200 円
⑩	MRU-103-R I N	純正 アロマソリューションオイル 和の香り 凜(リン)セット (スモモ・ザクロ・モモ)	950 円
⑪	MRU-103-HAN	純正 アロマソリューションオイル 和の香り 華(ハナ)セット (ユリ・ハス・サクラ)	950 円
⑫	MRU-103-I T S	純正 アロマソリューションオイル 和の香り 樹(イツキ)セット (シンリン・ビャクダン・ヒノキ)	950 円
⑬	MRU-103-M I Y	純正 アロマソリューションオイル 和の香り 雅(ミヤビ)セット (ヒヤシンス・タケ・キンモクセイ)	950 円
⑭	MRU-103-M E G	純正 アロマソリューションオイル 和の香り 恵(メグミ)セット (ユズ・リンゴ・ウメ)	950 円
⑮	MRU-104-C I T	純正 アロマソリューションオイル 洋の香り シトラスセット (オレンジ・レモン・グレープフルーツ)	950 円
⑯	MRU-104-P L A	純正 アロマソリューションオイル 洋の香り プラントセット (グリーンティ・ラベンダー・バンブー)	950 円
⑰	MRU-104-F L O	純正 アロマソリューションオイル 洋の香り フローラルセット (ジャスミン・ローズ・ローズウッド)	950 円
⑱	MRU-104-F R U	純正 アロマソリューションオイル 洋の香り フルーツセット (マンダリン・ベルガモット・レモン)	950 円
⑲	MRU-104-R E F	純正 アロマソリューションオイル 洋の香り リフレッシュセット (レモン・ローズマリー・ユーカリ)	950 円
⑳	C S - D 6 5 8	加湿器用アロマパッド5枚セット	620 円
㉑	C S - D 5 8 0	抗菌カチオンAg+カートリッジ50	1000 円
㉒	B G O - 1 6	温湿度計 バックライト & アラーム	1500 円

弊社カスタマーサポートセンター(18 ページ)にて本別売品、及び各製品の消耗品・部品のご注文を承っております。

お電話・Eメールにてご注文は代金引換のみの発送とさせていただきます。

送料:900円(税別・手数料込)※北海道・沖縄及び離島、一部の地域の方は別途費用が発生する場合がございます。詳しくは弊社サポートセンターまでご相談ください。

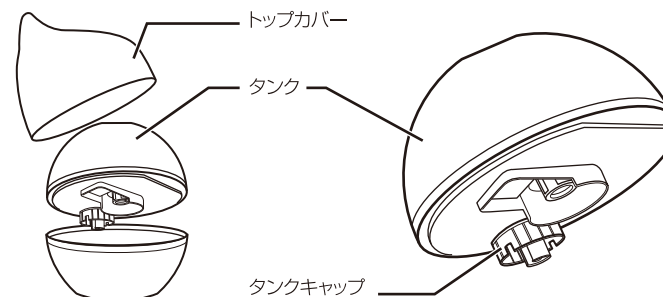
上記の商品価格、送料、手数料はすべて税別表記となります。別途消費税がかかります。ご了承ください。

各商品の詳細は
次頁をご覧ください。

ご使用前の準備

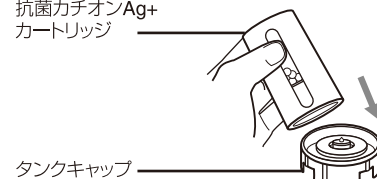
1. タンク内を洗浄します。

- ① トップカバーを外します。
- ② 本体からタンクを持ち上げて外します。
- ③ タンク裏側のタンクキャップを左に回して外します。
- ④ 給水のたびに、タンクに半分程度水を入れてふり洗いしてください。



2. 抗菌カチオンAg+カートリッジを装着します。

抗菌カチオンAg+
カートリッジ



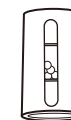
タンクキャップを回してしっかりと
抗菌カチオンAg+カートリッジを
取り付けます。

【長期保管後のご使用時】【初回ご使用時】のご注意

抗菌カチオンAg+カートリッジの効果を十分に発揮するために、
10分以上流水で保護コーティングを落としてからご使用ください。

カチオンボールの表面に保護コーティングが残っていたり、銅イオンの
粉末が付着している場合、運転直後はミストが見えにくい場合が
ありますが、故障ではありません。

抗菌カチオンAg+
カートリッジ



3.水道水をタンクに入れてください。

- ①タンクキャップを左に回して外し水道水を入れてください。
※タンク容量は約1.8リットルです。
- ②タンクキャップを右に回してしっかりと締め、タンクを本体にセットしてください。
- ③トップカバーをセットしてください。



注意

給水は、必ずタンクに給水してください。
水そう部に直接給水すると、送風口に水が入り漏電・感電・故障の原因になります。



注意

タンクを外すときは、必ず電源スイッチを切ってください。
絶対に40℃以上のお湯を入れないでください。

ご使用方法

- 1.本体を水平で安定した場所に設置します。
- 2.電源プラグをコンセントに差し込んでください。
- 3.電源スイッチを右に回すと電源が入ります。
弱～強の範囲でお好みのミスト量に調節してください。

タンクの水がなくなったとき

タンクの水がなくなると運転ランプが赤色に点灯し、運転を停止します。
続けてご使用される場合は、電源スイッチを切り、トップカバーを取り外してからタンクに水道水を給水し、電源を入れてください。
※停止直後にタンクを外す際は水滴が落ちる場合がありますので、タオルなどで水滴が落ちないように押さえてください。

保管のしかた

長期間保管する場合は、日常の点検・お手入れを行ってからタンク内の水、本体内部の水を排水して、陰干ししてよく乾燥させてから、高温多湿の場所を避けて保管してください。

故障かな？

修理・サービスを依頼される前に、下の表に従って点検してください。

症 状	調べるところ	対処方法
周囲が濡れる	※本製品は超音波加湿式を採用しています。霧が熱くならず、音が静かなことが特徴ですが、超音波式の性質上、霧の粒子が大きいため床が濡れることがあります。	目に見えてミストが降下してきた場合はミストの量を少なくするか、運転を停止してください。
給水ランプが点灯する	・水がなくなっていないですか？ ・水位センサーが沈んでいませんか？ ・タンクキャップのバルブがずれていませんか？ ・抗菌カチオンカートリッジAg+がずれていたり、外れていたりしませんか？	・タンクに水を入れてください。 ・水位センサーと本体の間を綿棒などで掃除してください。→説明書11ページ ・バルブを正しい位置にセットしなおしてください。→説明書10ページ ・抗菌カチオンAg+カートリッジをタンクキャップにしっかりと装着してください。→説明書10ページ
作動しない	・電源プラグがコンセントにしっかり差し込まれていますか？	・電源プラグを確実にコンセントに差し込んでください。
ミストが出ない	・水がなくなっていないですか？ ・スイッチは入っていますか？ ・タンクキャップのバルブがずれていませんか？	・タンクに水を入れてください。 ・スイッチを入れてください。 ・タンクキャップのバルブ位置を調節してください。
水そう部に白いものが付着している	・水道水に含まれている成分です。	給水時にハブラシ等でお手入れしてください。※本体内部に水が入らないようにご注意ください。
悪臭がする	・タンクや本体に雑菌が繁殖している可能性があります。	抗菌除菌消臭液 DropClean +Agイオン【ドロップクリーン +Agイオン】(別売)をご使用し除菌してください。
部屋が結露する	・加湿しすぎていませんか？	・ミストの量を調節してください。
部屋の湿度が上がらない	・部屋の大きさが推奨面積より広くありませんか？ ・換気をしていたり、床がじゅうたん敷きではありませんか？	・推奨面積を参考にしてください。 ・換気状態、床や壁の材質によって異なりますが、じゅうたん敷きの場合、湿度が上がりにくいことがあります。

日常の点検・お手入れ

お手入れ方法

※お手入れは必ず電源プラグをコンセントから抜いて行なってください。

- ①本体からタンクを取り外し、本体とタンクにたまった水を捨ててください。
- ②本体水そう部の振動板をやわらかい布などで掃除してください。
- ③水位センサーと本体の間を綿棒などでこすってください。
- ④タンクと抗菌カチオンAg+カートリッジをすぎ洗いしてください。※洗剤は使わないでください。
- ⑤アロマトレーは台所用中性洗剤で洗ってください。
※アロマパッドはアロマオイルの種類ごとに交換し、使用してください。
- ⑥本体外側のお手入れは、やわらかい布を固く絞って汚れを拭き取り、から拭きしてください。

- タンクの水は、毎日新しい水道水と入替え、本体水そう部も毎日お手入れし、常に清潔にしてお使いください。
- 使用しない時はタンクの水を抜いてください。
- お手入れせずに使用を続けると、汚れや水アカで加湿量が低下したり、カビや雑菌が繁殖し悪臭がすることがあります。

お手入れにおすすめの別売品 → 詳しくは15～17ページをご参照ください。

MRU-DC01 【抗菌・除菌・消臭液 Drop Clean +Agイオン】

お好みでタンクに【抗菌・消臭・除菌液 Drop Clean +Agイオン】(別売)をご使用いただけます。タンクに適量(2Lに対してキャップ1杯分)入れるだけで、効果を発揮します。また、無臭なのでお使いの好きなアロマと併用してお使いいただけます。

PAS-13 【除菌・抗菌 洗淨液 Drop Clean wash +Agイオン】

天然成分でお掃除、除菌が可能。汚れた部分にスプレーし、数分間置くことにより汚れを落ちやすくします。様々なプラスチック用品にもご使用いただけます。

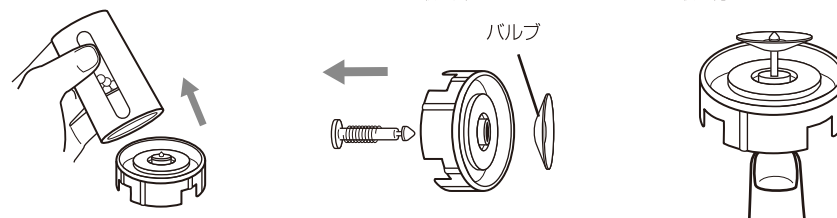
ご使用方法

給水しても給水ランプが点灯する場合

■タンクバルブ・抗菌カチオンAg+カートリッジがずれている場合

タンクキャップのバルブ・抗菌カチオンAg+カートリッジがずれているおそれがあります。その場合は下記の手順で正しい位置にセットしなおしてください。

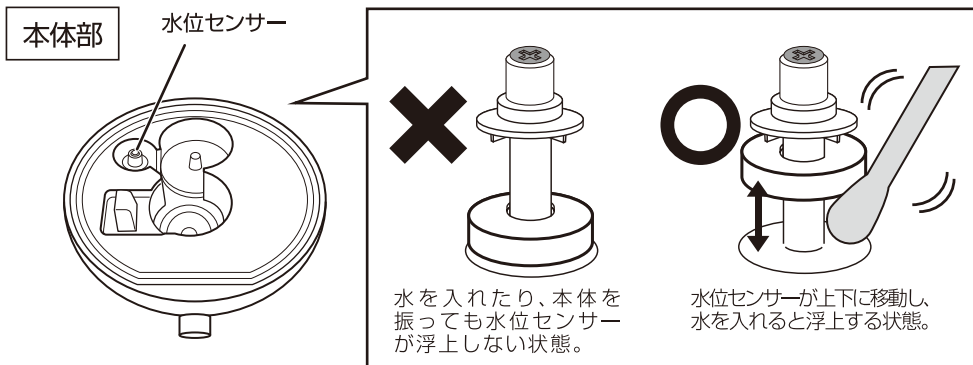
- ① タンクキャップから抗菌カチオンAg+カートリッジを取り外す。
- ② バルブの軸を引き抜き、キャップに挟まったバルブを取り外す。
- ③ キャップに軸を取り付け、バルブを軸の凹み部分に取り付ける。
- ④ 正しくセットされているか確認する。
- ⑤ タンクキャップを回してしっかりとめる。



ご使用方法

■水位センサーが反応していない場合

水位センサーが固着し、正しく作動していないおそれがあります。
その場合は、水位センサーと本体の間を綿棒などでこすって掃除してください。



ご使用方法

・アロマオイルのご使用について

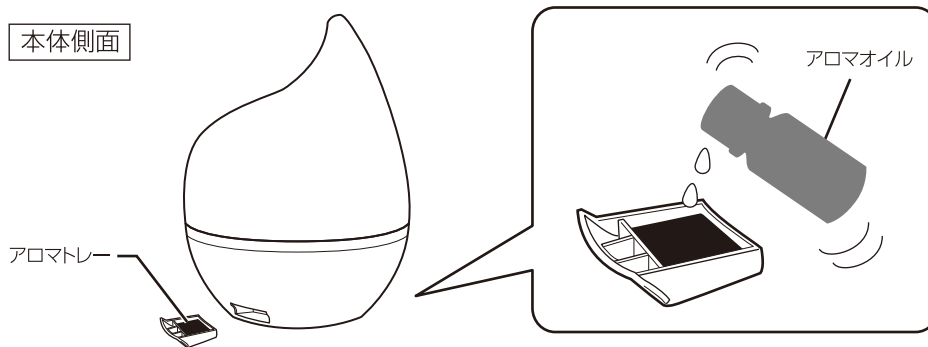


アロマオイルは絶対にタンク内や本体に入れないでください。

アロマトレイ以外のプラスチック部品に付着するとひび割れや破損して水漏れ原因になります。

お好みでアロマパッドにmercyu(メルシーユー)純正アロマソリューションオイル(別売)、または市販のアロマオイル(精油100%のもの)をしみこませてご使用いただけます。

- ①本体側面からアロマトレイを取り出します。
- ②アロマトレイのパッド部にアロマオイルを数滴しみこませます。
- ③本体側面にアロマトレイをセットし、電源を入れます。
- ④アロマオイルの種類を変えてご使用の場合は、アロマパッドを交換していただくとともに、アロマトレイをよく洗ってください。



アロマオイルはmercyu(メルシーユー)純正 アロマソリューションオイル(別売)または精油(純度100%)をご使用ください。
アロマオイルを本体にこぼした場合は、すみやかにやわらかい布などで拭いてください。アロマオイル を入れすぎないようにご注意ください。

アロマオイルをアロマトレイ及びアロマパッド以外にかけたり、タンクの中に入れてたりしないでください。

アロマウォーターのご使用について

mercyuアロマウォーター(MRU-153)をご使用の場合はタンクに直接入れてご使用いただけます。
(→詳しくは15~17ページ)

ご使用の際にはアロマウォーターの使用法をよくお読みになり、必ず容量を守ってご使用ください。
※アロマウォーターには界面活性剤が入っているものがあります。

入れすぎますと本体水そう部で泡立ち、水漏れや本体の破損の原因になります。