

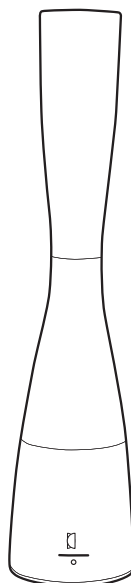
PRISMATE®  
■■■■■■■■■■

アロマハイブリッド式加湿器

Sablrier -plus-

サブリエ

# 取扱説明書



この度は、弊社の製品をお買い上げいただきまして、誠にありがとうございます。  
お使いになる前に必ずこの「取扱説明書」をよくお読みのうえ、正しくお使いください。  
お読みになった後は、大切に保管してください。

## もくじ

はじめに	特徴 よくあるご質問 各部名称 設置場所について 安全上のご注意 ご使用前の準備	1ページ 2ページ 3ページ 4ページ 5~7ページ 8ページ
使い方	ご使用方法	9~12ページ
お手入れ	日常の点検・お手入れ 保管のしかた	13ページ 14ページ
困ったときは	故障かな? アフター販売 アフターサービス カスタマーサポートセンター よくある症状 仕様 保証書	14ページ 15~17ページ 18ページ 18ページ 19~20ページ 21ページ 裏表紙

## 特徴

- **便利なリモコン操作**  
離れた場所からでも快適操作。
- **エアーフィルター搭載**  
お手軽に取替え可能で、お掃除も便利に。
- **ハイブリッド式**  
PTCヒーター+超音波振動板で加湿効率が大幅にアップ。
- **大容量タンク**  
2.5リットルのタンクで最大390ml/hの加湿能力、連続運転約20時間(弱の場合)を実現。※使用環境により異なります。
- **アロマトレイ付属**  
付属のトレイにアロマオイルを含ませて、お好みの香りでリラックス。
- **安心設計**  
水がなくなると自動的に停止します。
- **おやすみモード搭載**  
おだやかなミストが5時間で自動停止するおやすみモード搭載。

# よくあるご質問

Q.どこから給水するの？

A.上部タンクをひっくり返すとタンクキャップがありますのでそのキャップを外して給水してください。

Q.周りが濡れてるようだけど？

A.空気中の湿度が高まりますと噴出したミストが空气中に吸収されず降下して周囲が濡れる場合がございます。そのような場合はミストの量を減らしていただくか、電源をお切りください。

Q.ミストが下向きに流れるようだけど？

A.噴出したミストを本体後部の吸気口から吸い込むとエアーフィルターが濡れるため、十分に空気を取り込めずミストが垂れ流れるように噴出します。そのような場合はエアーフィルターの水分を取り除いてからご使用ください。→説明書19ページ

Q.アロマオイルはどこに入れるの？

A.本体カバー上部のフタを外すとアロマパッドとアロマトレーがございますのでアロマパッドに3～5滴アロマオイルをしみこませてください。

Q.水道水を使わないといけないの？

A.水道水以外の水を使った場合、雑菌の繁殖・水アカの付着・におい・部品の変色の原因になります。

Q.エアーフィルターのお手入れは？

A.2週間に1回程度、付着したチリやホコリを取り除いてください。水洗いする場合は完全に乾燥したことを確認してから取り付けてください。→説明書13ページ

Q.アロマパッドが水浸しだけ？

A.アロマパッドは給水の際に水分を搾り取ってください。水浸しのままご使用されますとアロマオイルが本体に逆流し、破損やアロマトレーの固着の原因となります。

Q.タンクにアロマオイルを入れてはいけないの？

A.アロマオイルの成分によってはプラスチックを溶かす場合がございますのでタンクの中や本体には絶対に入れないでください。タンクに直接入れるタイプのアロマウォーター(MRU-153・MRU-154)は弊社カスタマーサポートセンターにて販売しております。→説明書15～17ページ

Q.使用時に音がするようになったんだけど？

A.本体内部の送風ファンの音です。あまりに大きな音の場合はファンの停止にも繋がりますので、弊社カスタマーサポートセンターまでご連絡ください。→説明書18ページ

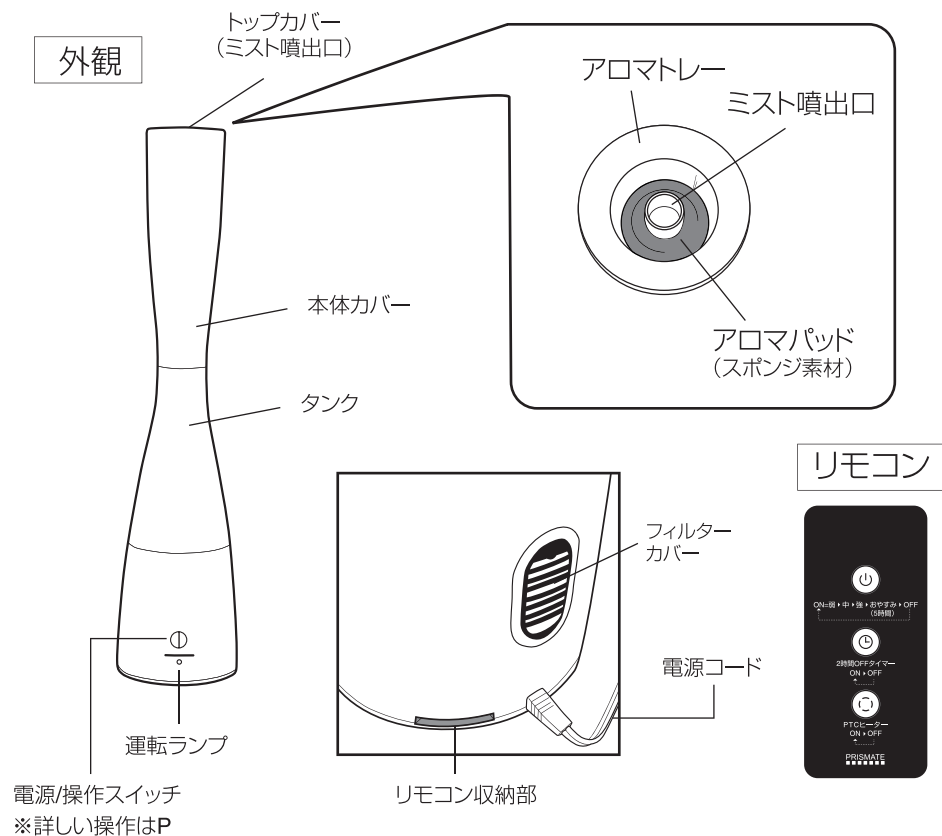
Q.電源を入れるとピーピーと音が鳴ったけど？

A.水そう部に十分水が入っていないサインです。電源を切り本体からタンクを取り外し、タンクキャップを確認してください。→説明書11ページ

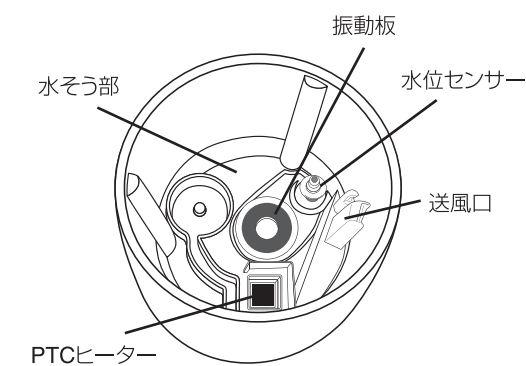
タンクに給水する際は本体水そう部に残った水を排水してから給水してください。

本体の水を排水する際は排水方向にご注意ください。本体内部に水が入りますと故障の原因となります。

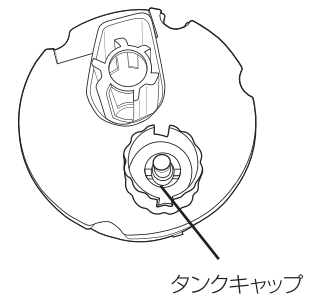
# 各部名称



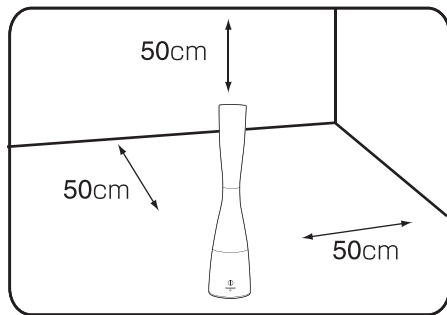
※ご使用の際は必ずヒーターカバーを取り付けてください。



タンク裏側 (Back of the tank)

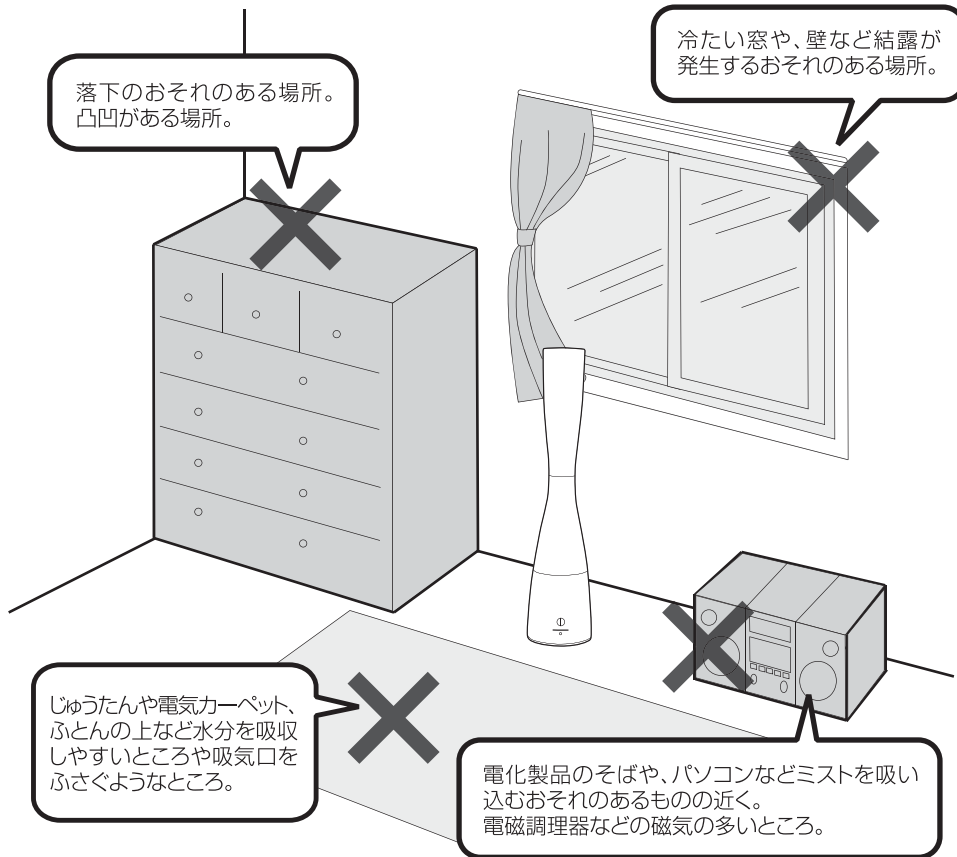


## 設置場所について



水平な場所で、壁・家具・家電製品から**50cm**以上離れた場所に設置してください。

※下記の場所には**絶対**に設置しないでください。



## 安全上のご注意 必ずお守りください 本製品は家庭用です。

本製品を安全にご使用していただくため、ご使用前に本項目[安全上のご注意]を必ずよくお読みになり、十分にご理解していただいたうえで、ご使用を開始してください。

**警告** 誤った取り扱いをすると、人が死亡または重傷を負う可能性が想定される内容を示します。

**注意** 誤った取り扱いをすると、人が傷害を負ったり物的損害の発生が想定される内容を示します。

絵表示の例 このような表示は「禁止」を示します。 このような表示は「強制」を示します。

### **警告**

修理技術者以外の人は、絶対に分解したり、改造・修理を行わないでください。

発火したり、異常動作してケガをすることがあります。  
改造禁止

水漏れ、異臭がするなどのときは、運転を停止して電源プラグを抜いてください。

そのまま運転を続けると火災・感電の原因となります。運転を停止し、お買い上げの販売店または弊社サポートセンターへご連絡ください。  
プラグを抜く

本体を水につける、水をかける、直接水を入れるなどはしないでください。

本体内部に水が入り込み、火災・感電・ショートの原因になります。  
禁止

濡れた手で電源プラグを抜き差ししないでください。

感電してケガをすることがあります。  
禁止

電源コードを傷つけないでください。

加工したり、引っ張ったり、上に物をのせると破損して、火災・感電の原因になります。  
禁止

定期的電源プラグのホコリを掃除してください。

ホコリがたまると湿気などで絶縁不良となり、火災の原因になります。  
強制

タンクのお手入れに塩素系・酸性・アルカリ性の加湿器用洗剤を使用しないでください。

本体内部に洗剤が残り、有毒ガス発生や水漏れ・故障の原因になります。  
禁止

電源プラグは根元まで確実に差し込んでください。

電源コードや電源プラグが異常に発熱し、溶けたり変形したりして感電・ショート・発火の原因になります。  
強制

お手入れは必ず電源プラグを抜いてから行ってください。

加工したり、引っ張ったり、上に物をのせると破損して、火災・感電の原因になります。  
強制

排水するときは必ず本体からタンクを取り外して行ってください。

火災・感電・ショートの原因となります。  
強制

幼児の手の届くところでのご使用はおやめください。

感電やけど・部品を誤飲する原因になります。  
禁止

電源は交流100Vのコンセントをご使用ください。

火災・感電の原因となります。  
強制

使用中に人体、ペット等の小動物、製品自体に何らかの異常を感じた場合はご使用をおやめください。  
強制

## ⚠ 注意

<p>不安定な場所に設置しないでください。</p> <p> 転倒するとケガや故障、水漏れの原因になります。</p>	<p>タンク内にアロマオイルを入れないでください。</p> <p> タンクが変形、破損して水漏れしたり、器具の故障の原因になります。</p>
<p>電源プラグは、ホコリや汚れが付着していないか確認し、根元まで確実に差し込んでください。</p> <p> ホコリや汚れが付着したり、ガタつきで接続が不完全な場合は異常に発熱し、電源プラグが溶けたり変形して感電や火災の原因になります。</p>	<p>電源コードを傷つけたり、破損、加工したり無理に曲げたり、引っ張ったりしないでください。</p> <p> 電源コードの破損の原因となります。傷んだまま使用すると火災・感電の原因となります。</p>
<p>電源プラグを抜くときは、コードを持たずに、必ず先端のプラグを持って抜いてください。</p> <p> 感電やショートの原因になります。</p>	<p>水は必ず水道水を使用し、汚れた水やお湯、洗剤などは入れないでください。</p> <p> 健康を害することや、器具の故障や変形の原因になります。</p>
<p>使用しない時はタンク内と本体の水を抜いてください。</p> <p> カビや水アカの発生、雑菌の繁殖や水漏れの原因となります。</p>	<p>小さなお子様だけの使用はしないでください。</p> <p> ケガや故障、感電の原因になります。</p>
<p>雨天時、高湿度時のご使用は控えてください。</p> <p> 周囲の湿度が高く、蒸発しにくくなり、床や家具が濡れることがあります。</p>	<p>水に濡れて困るものを近くに置かないでください。</p> <p> 家具や壁にシミが付いたり、故障・変形・変色の原因になります。</p>
<p>落としたり、ぶつけたりしたタンクは使用しないでください。</p> <p> そのまま使用すると破損箇所から水漏れしてショート・感電・発火の原因になります。お買い上げの販売店または弊社サポートセンターにご連絡ください。</p>	<p>電源コードや電源プラグが傷んだり、コンセントの差し込みがゆるいときは使用しないでください。</p> <p> 電源コードや電源プラグが異常に発熱し溶けたり変形して感電・ショート・発火の原因になります。</p>
<p>タンクやトップカバーを外したままで、電源を入れないでください。</p> <p> 水が飛び散ったり、水柱に手を触れると痛みを感じたりして危険です。</p>	<p>ペットなどの動物を近づけないでください。</p> <p> 電源コードを噛んだり、排泄物などがかかり漏電・感電や故障、火災の原因になります。</p>
<p>給水は、必ずタンクに給水してください。本体に直接給水しないでください。</p> <p> 送風口などに水滴が入ったりして、漏電・感電や故障の原因があります。</p>	<p>外出するとき、使用しないとき、保管するとき、必ず電源プラグをコンセントから抜いてください。</p> <p> ケガややけど、絶縁不良による感電・漏電火災の原因になります。</p>
<p>給水時にタンクを外す際は必ず先にアロマトレーを外してください。</p> <p> アロマトレーのアロマオイルがタンクや本体にごぼれて破損や水漏れの原因になります。</p>	<p>水を補給するためにタンクを外すときは、必ず電源を切ってください。</p> <p> 送風口に水が入るなどして、故障の原因になります。</p>
<p>タンクの水は毎日新しい水道水と入れ替え、本体内部は常に清潔に保つよう定期的に掃除してください。</p> <p> 掃除せずにお使いになると、汚れや水アカによりカビや雑菌が繁殖し悪臭の原因になります。まれに体質によっては、過敏に反応し、健康によくありません。この場合は医師に相談してください。</p>	<p>暖房器具、テレビなどの電化製品や、熱に弱いテーブルや棚などの上に設置しないでください。</p> <p> 転倒すると感電・ショートの原因になります。また本体底面の熱によりテーブルや棚自体、もしくは表面の塗装の変形・変色の原因になります。また、万が一水漏れした場合はシミになります。</p>
<p>タンクに給水する際は本体水そう部に残った水を排水してから給水してください。</p> <p> 本体の水を排水する際は排水方向にご注意ください。本体内部に水が入りますと故障の原因となります。</p>	<p>PTCヒーターに直接触れないでください。</p> <p> PTCヒーター部は大変高温になりますのでケガややけどをするおそれがあります。絶対に直接触れないでください。また、加湿器使用中は必ずヒーターカバーを取り付けてご使用ください。</p>

## 使用上の注意とお願い

直射日光のあたるところや暖房器具の近くに置かないでください。

変形・変質や故障の原因になります。

本体の上に物をのせたり、乗ったりしないでください。

転倒による本体の破損・故障の原因になります。

本体を逆さまにしないでください。

故障の原因になります。

ミスト噴出口をふさがず、室内の空気がよく循環する場所に設置してください。

性能低下や故障、床が濡れる原因となります。

凍結に気をつけてください。

凍結したまま使用すると故障の原因になります。凍結のおそれがあるときは、タンクの水を捨ててください。

窓や冷たい壁からは、出来るだけ離して風通しのよい場所に設置してください。

窓や冷たい壁にミストがかかると、水滴となって窓や壁、床に付くことがあります。カビなどが発生することがあります。風通しのよい場所で使用してください。

ミストを直接、家具・電気製品・壁・カーテンなどにあてないでください。

家具や壁にシミが付いたり、故障・変形・変色の原因になります。

動作中の超音波振動板は絶対に触らないでください。

痛みを感じる場合があります。

## アロマオイルについて

アロマトレー以外にアロマオイルが付着すると、変形・変色・破損または固着のおそれがあります。付着した場合はきれいな布などで丁寧に拭き取ってください。

(アロマトレーにアロマオイルが入っているときは、アロマトレーを取り外してから作業してください。)

本体内部までアロマオイルが入ったおそれがあるときは、本体内部の水を捨て、タンク

キャップや本体内部の振動板と水そう部を洗浄してください。

またタンク内には絶対にアロマオイルを入れないでください。

タンクが変形や破損して水漏れしたり、器具の故障の原因になります。

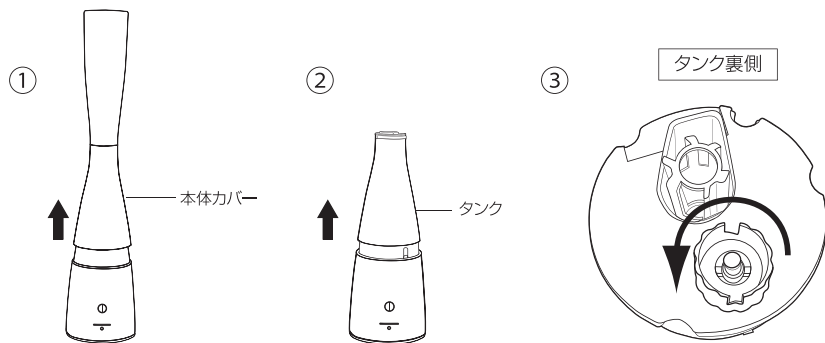
## 炎色反応について

ガス器具の近くでご使用になりますと、ガスの炎(通常は青色)がオレンジ色になることがあります。これは水中に溶けているカルシウムなどが加熱されるときに特有の光を発する現象ですので心配ありません。

# ご使用前の準備

## 1. タンク内を洗浄します。

- ① トップカバーを外します。
- ② 本体からタンクを持ち上げて外します。
- ③ タンク裏側のタンクキャップを左に回して外します。
- ④ 給水のたびに、タンクに半分程度水を入れてふり洗いしてください。



**注意** 給水は、必ずタンクに給水してください。水そう部に直接給水すると、送風口に水が入り漏電・感電・故障の原因になります。

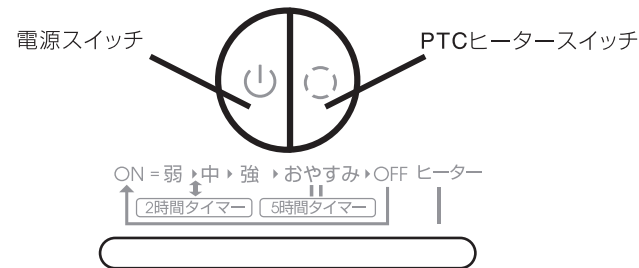
## 2. 水道水をタンクに入れてください。

- ① タンクキャップを左に回して外し水道水を入れてください。  
※タンク容量は2.5リットルです。
- ② タンクキャップを右に回してしっかりとしめ、タンクを本体にセットしてください。
- ③ トップカバーをセットしてください。

**注意** タンクを外すときは、必ず電源スイッチを切ってください。絶対に40℃以上のお湯を入れないでください。

# ご使用方法

- 1. 本体を水平で安定した場所に設置します。
- 2. 電源プラグをコンセントに差し込んでください。
- 3. 電源スイッチを押すと電源が入ります。  
弱・中・強・おやすみの各モードでお好みのミスト量に調節してください。
- 4. PTCヒータースイッチを押すと電源ランプの右端が黄色に点灯し、ヒーター+超音波振動板での運転モードになります。



### 超音波加湿式運転時

弱モード: 約120ml/h～170ml/h (運転ランプ: オレンジ)  
 中モード: 約180ml/h～230ml/h (運転ランプ: ブルー)  
 強モード: 約230ml/h～280ml/h (運転ランプ: グリーン)  
 おやすみ: 約50ml/h～120ml/h (運転ランプ: レッド)  
 ※おやすみモードは5時間で運転を停止します。

### 超音波式+PTCヒーター加熱時

運転ランプの右端が黄色に点灯します。

弱モード: 約220～300ml/h (運転ランプ: オレンジ)  
 中モード: 約280～330ml/h (運転ランプ: ブルー)  
 強モード: 約320～390ml/h (運転ランプ: グリーン)  
 おやすみ: 約180～240ml/h (運転ランプ: レッド)  
 ※おやすみモードは5時間で運転を停止します。

### タンクの水がなくなったとき

タンクの水がなくなると自動的に運転を停止します。水が入っていない状態で電源スイッチを押すと電子音が鳴ります。続けてご使用される場合は、電源スイッチを切り、タンクに水道水を給水してから電源を入れてください。

※アロマトレーにたまった水をタンクや本体にこぼさないように注意してください。  
 ※停止直後にタンクを外す際は水滴が落ちる場合がありますので、タオルなどで水滴が落ちないように押さえてください。

※タンクに給水する際は本体水そう部に残った水を排水してから給水してください。  
 本体の水を排水する際は排水方向にご注意ください。本体内部に水が入りますと故障の原因となります。

## ご使用方法

### ●タイマー機能について

リモコンのタイマーボタン、もしくは本体の電源ボタンを3秒間押し続けるとタイマーをセットできます。

タイマーをセット中は運転ランプが点滅します。

タイマーの設定時間は2時間のみとなります。

タイマーを解除する場合はリモコンのタイマーボタンを押すか、本体の電源ボタンを3秒間押ししてください。



### 注意

使用しない時はタンク内と本体の水を抜いてください。

カビや水アカの発生、雑菌の繁殖や水漏れの原因となります。

### ●リモコンの使用に関して

リモコンは本体へ向けてご使用ください。障害物があると赤外線が届きませんのでご注意ください。

またリモコンを続けて操作されると反応しない場合がございますのでしばらく時間がたってからご操作ください。

本リモコン、及び、本体受信部は赤外線を使用しております。お使いの環境によっては、本製品、またはお使いの電気製品が誤作動する可能性があります。ご注意の上ご使用ください。

リモコンの受信距離は直線で約5m以内です。

## ご使用方法

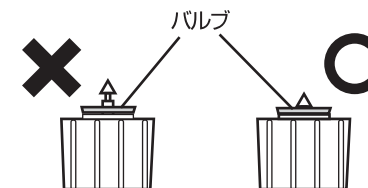
### 給水しても電子音が鳴って動かない場合

#### ■タンクのキャップがずれている場合

タンクキャップのバルブがずれているおそれがあります。その場合はバルブを正しい位置にセットしなおしてください。

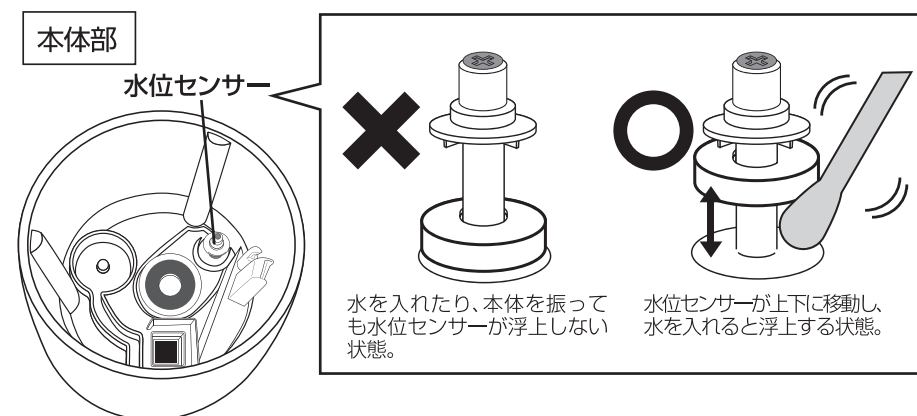
手順

- 1.バルブの軸を引き抜く。
- 2.キャップに挟まったバルブを取り外す。
- 3.キャップに軸を取り付けバルブを軸の凹み部分に取り付ける。
- 4.軸を押さえたとき、バルブも同じように動けば正しい位置に取り付けられています。



#### ■水位センサーが反応していない場合

水位センサーが固着し、正しく作動していないおそれがあります。その場合は、水位センサーと本体の間を綿棒などでこすって掃除してください。



## ご使用方法

### ・アロマオイルのご使用について



**アロマオイルは絶対にタンク内や本体に入れないでください。**

アロマトレイ以外のプラスチック部品に付着するとひび割れや破損して水漏れ原因になります。

お好みでアロマパッドにmercyu(メルシーユー)純正アロマソリューションオイル(別売)、または市販のアロマオイル(精油100%のもの)をしみこませてご使用いただけます。

- ①タンクからアロマトレイを取り出します。
- ②アロマトレイのパッド部にアロマオイルを数滴しみこませます。
- ③アロマトレイを噴出口の向きに注意してセットし、電源を入れます。
- ④アロマオイルの種類を変えてご使用の場合は、アロマパッドを交換していただくとともに、アロマトレイをよく洗ってください。



### 注意

アロマオイルはmercyu(メルシーユー)純正アロマソリューションオイル(別売)、または精油(純度100%のもの)をしみこませてご使用ください。アロマオイルを本体にこぼした場合は、すみやかにやわらかい布などで拭いてください。アロマオイルを入れすぎないようにご注意ください。

**アロマオイルをアロマトレイ及びアロマパッド以外にかけたり、タンクの中に入れたりしないでください。**

### ・アロマウォーターのご使用について

mercyu アロマウォーター (MRU-153・MRU-154) をご使用の場合はタンクに直接入れてご使用いただけます。(→詳しくは15～17ページ)

ご使用の際にはアロマウォーターの使用法をよくお読みになり、必ず容量を守ってご使用ください。

※アロマウォーターには界面活性剤が入っているものがあります。

入れすぎますと、本体水そう内で泡立ち、水漏れの原因になります。

## 日常の点検・お手入れ

### お手入れ方法

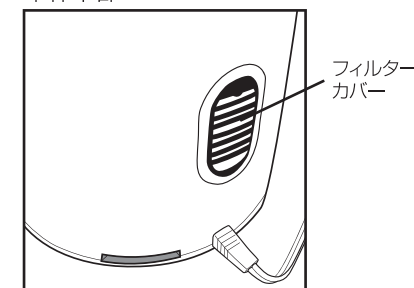
※お手入れは必ず電源プラグをコンセントから抜いて行ってください。

- ①本体からタンクを取り外し、本体とタンクにたまった水を捨ててください。
- ②本体水そう部の振動板をやわらかい布などで掃除してください。
- ③水位センサーと本体の間を綿棒などでこすってください。
- ④タンクをふり洗いしてください。※洗剤は使わないでください。
- ⑤アロマトレイは台所用中性洗剤で洗ってください。  
※アロマパッドはアロマオイルの種類ごとに交換し、使用してください。
- ⑥本体外側のお手入れは、やわらかい布を固く絞って汚れを拭き取り、から拭きしてください。

### エアーフィルターの取り外しかた

- ①本体下部のフィルターカバーを引きはがすようにスライドさせ、フィルターカバーを取り外してください。
- ②エアーフィルターを取り外し水道水でよくすすぎ洗いしてください。
- ③水分を完全にしぼり、よく乾かしてから取り付けてください。

本体下部



- タンクの水は、毎日新しい水道水と入れ替え、本体水そう部も毎日お手入れし、常に清潔にしてお使いください。
- 使用しない時はタンクの水を抜いてください。
- お手入れせずに使用を続けると、汚れや水アカで加湿量が低下したり、カビや雑菌が繁殖し悪臭がすることがあります。
- アロマパッドは変形や変色などが発生した場合、もしくはご使用開始より約1年間は、交換の目安となります。

### お手入れにおすすめの別売品

→ 詳しくは15～17ページをご参照ください。

#### MRU-DC01 【抗菌・除菌・消臭液 Drop Clean +Agイオン】

お好みでタンクに【抗菌・消臭・除菌液 Drop Clean +Agイオン】(別売)をご使用いただけます。タンクに適量(2Lに対してキャップ1杯分)入れるだけで、効果を発揮します。また、無臭なのでお使いの好きなアロマと併用してお使いいただけます。

## 保管のしかた

長期間保管する場合は、日常の点検・お手入れを行ってからタンク内の水、本体内部の水を排水して、陰干してよく乾燥させてから、高温多湿の場所を避けて保管してください。

## 故障かな？

修理・サービスを依頼される前に、下の表に従って点検してください。

症状	調べるところ	対処方法
ミストが下向きに出る	・エアフィルターがホコリで目詰まりしていませんか？ ・エアフィルターが湿気たり濡れたりしていませんか？	・エアフィルターを綺麗に清掃してください。 ・エアフィルターをタオルやティッシュで押さえて水気を取り除いてください。
作動しない	・電源プラグがコンセントにしっかり差し込まれていますか？	・電源プラグを確実にコンセントに差し込んでください。
周囲が濡れる	本製品は超音波加湿式を採用しています。霧が熱くならず、音が静かなことが特徴ですが、超音波式の性質上、霧の粒子が大きいため床が濡れることがあります。	・目に見えてミストが降下してきた場合はミストの量を少なくするか、運転を停止してください。
電子音かになって動かない	・水がなくなっていないですか？ ・水位センサーが沈んでいませんか？	・タンクに水を入れてください。 ・水位センサーと本体の間を綿棒などで掃除してください。
ミストが出ない	・水がなくなっていないですか？ ・スイッチが入っていますか？ ・タンクキャップのバルブがずれていませんか？	・タンクに水を入れてください。 ・スイッチを入れてください。 ・タンクキャップのバルブ位置を調節してください。
水そう部に白いものが付着している	水道水に含まれている成分です。	給水時にハブラシ等でお手入れしてください。 ※本体内部に水が入らないようにご注意ください。
悪臭がする	・タンクや本体に雑菌が繁殖している可能性があります。	・抗菌・除菌・消臭液 Drop Clean +Agイオン【ドロッパークリーン +Agイオン】(別売)をご使用し除菌してください。
部屋が結露する	・加湿しすぎていませんか？	・ミストの量を調節してください。
部屋の湿度が上がらない	・部屋の大きさが推奨面積より広くありませんか？ ・換気をしていたり、床がじゅうたん敷きではありませんか？	・推奨面積を参考にしてください。 ・換気状態、床や壁の材質によって異なりますが、じゅうたん敷きの場合、湿度が上がりにくいことがあります。

## アフター販売

弊社カスタマーサポートセンターにて本別売品、及び各製品の消耗品・部品のご注文を承っております。

お電話・Eメールでのご注文は代金引換のみの発送とさせていただきます。

送料:900円(税別・手数料込)※北海道・沖縄及び離島、一部の地域の方は別途費用が発生する場合がございます。

詳しくは弊社サポートセンターまでご相談ください。

上記の商品価格、送料、手数料はすべて税別表記となります。別途消費税がかかります。ご了承ください。

Original Fragrance  
lux

# MERCYU MARCHÉ



MRU-154

## mercyu marché Aroma water

アロマウォーター

1,400円

成分：水、オクトキシノール-10、香料、メチルクロロイソチアゾリノン、メチルイソチアゾリノン

サイズ：63×63×192mm

容量：480ml

大容量 480ml



加湿器のタンクに水を入れ、水2~3Lに対し、本品をお好みによりキャップ1~2杯分入れるだけ。

加湿器のミストに乗ってお部屋に香りが広がります。

WM: ホワイトムスク 4944370028225  
MI: ミモザ 4944370028249  
LO: ロータス 4944370028218  
BE: ベルガモット 4944370028195  
MD: ムスクドリーム 4944370028232

PM: ピュアムスク 4944370028263  
EM: エレガントムスク 4944370028201  
EM: ローズマリー 4944370028270  
JS: ジャスミン 4944370028188  
VB: レモンバーベナ 4944370028140

SK: 桜 4944370028287  
PE: ピオニー 4944370028256  
LE: レモングラス 4944370028164  
MU: ムスクオリジナル 4944370028157  
YZ: 柚子 4944370028171



# Drop Clean

抗菌・除菌・消臭液 Drop Clean+Agイオン  
除菌・抗菌洗浄液 Drop Clean wash+Agイオン



除菌

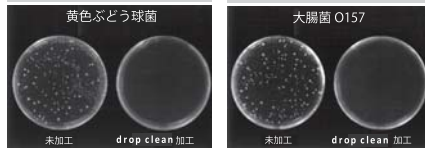
消臭 / 防臭

抗菌

MRU-DC01 Drop Clean +Agイオン 抗菌試験

黄色ぶどう球菌

大腸菌 O157



試料	黄色ブドウ球菌 生菌数の対数値	
	菌液接種直後	18時間培養後
Drop Clean +Agイオン MRU-DC01	4.0	<1.3
綿標準 白布	10 <sup>4</sup> =10000コ	20コ以下
	4.4	6.9
	10 <sup>4</sup> =10000コ	10 <sup>7</sup> =1000000コ

※財団法人紡績検査協会調べ



除菌 消臭

抗菌



加湿器内を清潔に保つ

MRU-DC01

Drop Clean +Agイオン  
1,850円

タンクに入れるだけ

水 2L に対しキャップ1杯分で効果を発揮します。

天然成分100%

日本製

100%天然成分で作られた除菌・消臭・抗菌液です。  
無香料なのでアロマと併用いただけます。加湿器のタンクに水と一緒に入れるだけで効果を発揮します。

成分：イオン化ミネラル・純水・ゼオライト  
サイズ：52×52×188mm  
容量：280ml  
J A N : 4944370012408

A-1850-6-6



MRU-153

アロマウォーター

AROMA WATER  
1,200円

APL：アップル JAN：4944370013214  
JAS：ジャスミン JAN：4944370013221  
CHM：カモミール JAN：4944370013238  
ROM：ローズマリー JAN：4944370013245  
KIN：金木犀 JAN：4944370013252  
SAK：桜 JAN：4944370013269  
HAS：蓮 JAN：4944370013276

成分：水、オクトキシノール-10、香料、メチルクロロイソチアソリノン、メチルイソチアソリノン  
サイズ：58×58×206mm  
容量：380ml



加湿器のタンクに水を入れ、水2~3Lに対し、本品をお好みによりキャップ1~2杯分入れるだけ。  
加湿器のミストに乗ってお部屋に香りが広がります。

大容量 380ml

# AROMA SOLUTION OIL アロマソリューションオイル 950円

MRU-103 和の香りセット

アロマオイルの中でも厳選した和の香りが3本セットになりました。好みの匂いはもちろん場所や状況に応じて香りをお楽しみください。  
成分：トリプロピレングリコールモノメチルエーテル、水、香料、グリセリン  
箱サイズ：79×28×71mm  
容量：10ml×3本セット A-950-6-4



MRU-103-RIN(リンセット)

001：李(スモモ)  
002：栝榴(ザクロ)  
003：桃(モモ)

JAN：4944370818116

MRU-103-HAN(ハナセット)

004：百合(ユリ)  
005：蓮(ハス)  
006：桜(サクラ)

JAN：4944370818079



MRU-103-ITS(イツセット)

007：森林(シンリン)  
008：白檀(ビャクダン)  
009：檜(ヒノキ)

JAN：4944370818086



MRU-103-MIY(ミヤビセット)

010：風信子(ヒヤシンス)  
011：竹(タケ)  
012：金木犀(キンモクセイ)

JAN：4944370818109



MRU-103-MEG(メグミセット)

013：柚子(ユズ)  
014：林檎(リンゴ)  
015：梅(ウメ)

JAN：4944370818093

MRU-104 洋の香りセット

アロマオイルの中でも厳選した洋の香りが3本セットになりました。好みの匂いはもちろん場所や状況に応じて香りをお楽しみください。  
成分：トリプロピレングリコールモノメチルエーテル、水、香料、グリセリン  
箱サイズ：79×28×71mm  
容量：10ml×3本セット A-950-6-4



MRU-104-CIT(シトラスセット)

016：オレンジ  
017：レモングラス  
018：グレープフルーツ

JAN：4944370818161



MRU-104-PLA(プラントセット)

019：グリーンティ  
020：ラベンダー  
021：パンパー

JAN：4944370818178



MRU-104-FLO(フローラルセット)

022：ジャスミン  
023：ローズ  
024：ローズウッド

JAN：4944370818185



MRU-104-FRU(フルーティセット)

025：マンダリン  
026：ベルガモット  
027：レモン

JAN：4944370818192



MRU-104-REF(リフレッシュセット)

028：レモン  
029：ローズマリー  
030：ユーカリ

JAN：4944370818208

アフターパーツ



FL-06

アロマパッド  
(5枚セット)  
JAN  
4944370501254

620円



FL-56

エアフィルター  
(3枚セット)  
JAN  
4944370501247

620円



CS-A056

リモコン  
JAN  
4944370022803

1,000円



CS-G060

タンクキャップ  
JAN  
4944370030006

300円



CS-G139

タンク  
(タンクキャップ付)  
JAN  
4944370029994

1,800円

## アフターサービス

### ●保証書

必ず販売店印及びお買い上げ日をご確認のうえ、お買い上げの販売店から受け取り、内容をよくお読みのうえ、大切に保管してください。

※通信販売などでお買い上げの場合は、販売店の購入明細、日付の入った代金引換の領収書などが販売店印の代わりとなりますので、大切に保管してください。

### ●修理をお申し付けされる時

[保証期間中]

商品と保証書をお買い上げ店にご持参、ご提示の上で相談ください。保証書に記載されている保証修理規定に基づき、修理いたします。

[保証期間を経過しているとき]

お客様のご要望により有料で修理いたします。※送料はお客様負担となります。

### ●アフターサービスについてのご不明の場合

お買い上げの販売店または、弊社カスタマーサポートセンターにご相談ください。

補修用性能部品の生産終了後の保有期間は5年です。

## カスタマーサポートセンター

### WEB

弊社ウェブサイトにて製品情報及び製品サポート情報をご確認いただけます。

▶ <http://www.b-grow.com/support/>

▶ 阪和 カスタマーサポート

### MAIL

受付時間外のお問い合わせはメールにて受け付けております。

▶ [ss@b-grow.com](mailto:ss@b-grow.com)

※ご返信は受付時間内での対応となります。予めご了承ください。

### TEL

お電話でのお問い合わせはこちら

お問い合わせの前に…  
次ページの「よくある症状」にあてはまりませんか？  
症状をご確認のうえ、お問い合わせください。

▶ 0570-080856

受付時間 10:00~17:00  
(土日祝、弊社休業日を除く)

※時間帯により、電話が集中し、つながりにくい場合がございます。予めご了承ください。  
※お電話番号をお確かめのうえ、おかけ間違いのないようにおかけください。  
※電話番号・受付時間などについては、変更になる場合がございます。

発売元

株式会社 阪和

<カスタマーサポートセンター>

〒578-0901 大阪府東大阪市加納7-1-32

### 消耗品・部品のご注文

下記オフィシャルサイトにて消耗品及び部品のご注文を承っております。



暮らし育てるアイデア

D.I.G-mania.  
ディグマニア

▶ <http://www.dig-mania.jp>

ご購入後のお問い合わせにつきましては、以下の項目をご確認のうえお問い合わせください。

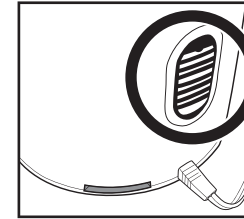
- 品番 ■品名 ■お買い上げ日
- お買い上げ店名
- お問い合わせ内容

## よくある症状

### ミストが下向きに出る場合

本体後部にございますエアーフィルターの目詰まり等が原因の場合がございます。下記の内容をご確認ください。

本体下部



### エアーフィルター

#### エアーフィルターの取り外し方

本体下部のフィルターカバーを引きはがすようにスライドさせ、フィルターカバーを取り外してください。

エアーフィルターがホコリで目詰まりしていませんか？

▶ エアーフィルターを水道水でよく洗い、完全に水気を取ってからご使用ください。

エアーフィルターが湿気たり濡れたりしていませんか？

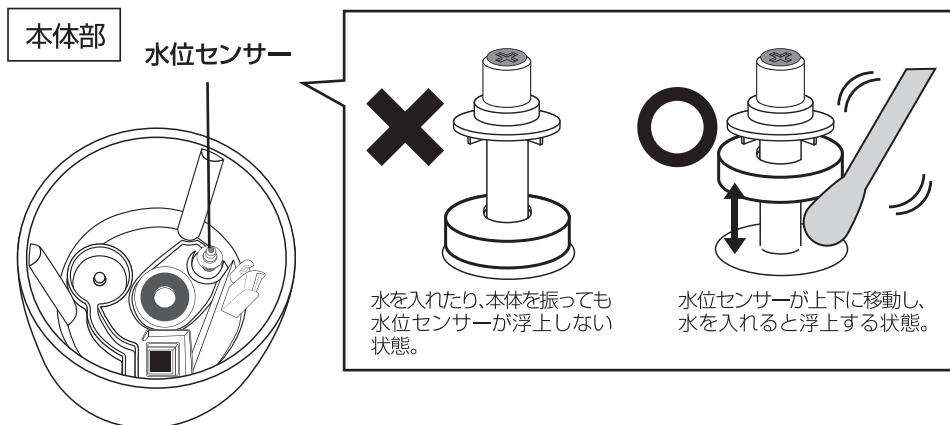
▶ エアーフィルターをタオルやティッシュで押さえて水気を取り除いてください。

## よくある症状

### ピーピーと音が鳴る場合

本体に水を入れても水位センサーが沈んだままではありませんか？

▶ 水位センサーと本体の間を綿棒などでこすって掃除してください。

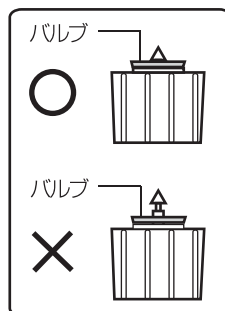


### バルブがずれていませんか？

タンクキャップのバルブがずれているおそれがあります。その場合はバルブを正しい位置にセットしなおしてください。

手順

- 1.バルブの軸を引き抜く。
- 2.キャップに挟まったバルブを取り外す。
- 3.キャップに軸を取り付けバルブを軸の凹み部分に取り付ける。
- 4.軸を押さえたとき、バルブも同じように動けば正しい位置に取り付けられています。



## 仕様

品名	アロマハイブリッド式加湿器 Sablier plus(サブリエ プラス)
電源	AC 100V 50/60Hz
寸法(約)	170×170×800mm
重量(約)	1820g
消費電力(約)	超音波式運転時：弱:18W、中:21W、強:23W、おやすみモード:16W(±20%) 超音波式+PTCヒーター加熱時：弱:88W、中:91W、強:93W、おやすみモード:86W(±20%)
加湿能力(約)	超音波式運転時： 弱:120-170ml/h、中:180-230ml/h、強:230-280ml/h、おやすみモード:50-120ml/h(±20%) 超音波式+PTCヒーター加熱時： 弱:220-300ml/h、中:280-330ml/h、強:320-390ml/h、おやすみモード:180-240ml/h(±20%)
タンク容量(約)	2.5L
推奨面積(約)	木造和室6畳、プレハブ洋室10畳
電源コード(約)	1.5m
連続使用可能時間(約)	超音波式運転時：弱:20時間(弱)～7時間(強)、5時間(おやすみモード) 超音波式+PTCヒーター加熱時：弱:11時間(弱)～6時間(強)、5時間(おやすみモード)
オフタイマー	2時間
リモコン受信距離(約)	5m(直線距離)
材質	本体:ABS、タンク:ABS、本体カバー:ABS、アロマトレー:PP
セット内容	本体(アロマトレー、アロマパッド、エアーフィルター付)、説明書(保証書付)、リモコン(出荷時テスト用電池付属/CR2032:3V)

※加湿をしすぎると床・周囲が濡れる場合があります。ミストの量を調節してご使用ください。

※推奨面積は目安となるお部屋の大きさです。ご使用環境により異なります。

※製品の仕様や詳細は改良の為、予告なく変更される場合があります。