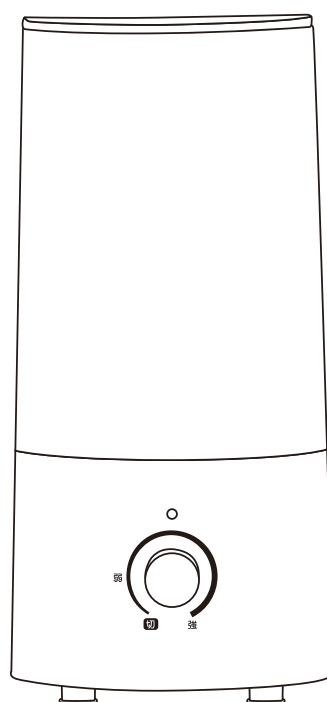


暮らし、イロドル



Life on Products



PRISMATE  
■■■■■■■■■■

## PR-HF067 取扱説明書

きれいなミストで加湿する  
アロマ超音波式加湿器-wood-



この度は、弊社の製品をお買い上げいただきまして、誠にありがとうございます。  
お使いになる前に必ずこの「取扱説明書」をよくお読みのうえ、正しくお使いください。  
お読みになった後は、大切に保管してください。

# もくじ

|        |               |          |
|--------|---------------|----------|
| はじめに   | もくじ・特長        | 1ページ     |
|        | よくあるご質問       | 2ページ     |
|        | 各部名称          | 3ページ     |
|        | 設置場所について      | 4ページ     |
|        | 安全上のご注意       | 5～7ページ   |
|        | ご使用前の準備       | 8～9ページ   |
| 使い方    | ご使用方法         | 9～11ページ  |
| お手入れ   | 日常の点検・お手入れ    | 12ページ    |
|        | 保管のしかた        | 13ページ    |
| 困ったときは | 故障かな？         | 13ページ    |
|        | アフター販売        | 14～15ページ |
|        | アフターサービス      | 16ページ    |
|        | カスタマーサポートセンター | 16ページ    |
|        | よくある症状        | 17～18ページ |
|        | MEMO          | 20ページ    |
|        | 仕様            | 21ページ    |
|        | 保証書           | 裏表紙      |

## 特長

### ● 抗菌カチオンAg+カートリッジ搭載

銀イオンでコーティングされた銅イオンボールがタンク内の水をキレイに保ちます。黄色ブドウ球菌（食中毒や肺炎など、感染症の起因菌）に効果があることが国内第三者機関の検査にて証明されています。人体への影響もございませんので安心してご使用いただけます。

### ● 超音波式

水・霧が熱くならない超音波式を採用。

### ● 8時間連続使用可能

1.8リットルのタンクで最大230ml/hの加湿能力、連続運転約8時間（最大時の場合）を実現。  
※使用環境により異なります。

### ● アロマトレイ付属

付属のトレイにアロマオイルを含ませて、お好みの香りでリラックス

### ● 安心設計

水がなくなると自動的に停止します。

## よくあるご質問

Q. どこから給水するの？

A. 上部タンクをひっくり返すとタンクキャップがありますのでそのキャップを外して給水してください。

Q. 周りが濡れてるようだけど？

A. 空気中の湿度が高まりますと噴出したミストが空気中に吸収されず降下して周囲が濡れる場合がございます。そのような場合はミストの量を減らしていただくか、電源をお切りください。

Q. アロマオイルはどこに入れるの？

A. 本体背面のアロマトレーを外すとアロマパッドがございますのでアロマパッドに3~5滴アロマオイルをしみこませてください。

Q. 水道水を使わないといけないの？

A. 水道水以外の水を使った場合、雑菌の繁殖・水アカの付着・におい・部品の変色の原因となります。

Q. タンクにアロマオイルを入れてはいけないの？

A. アロマオイルの成分によってはプラスチックを溶かすことがございますのでタンクの中や本体には絶対に入れないでください。

タンクに直接入れるタイプのアロマウォーターは弊社カスタマーサポートセンターにて販売しております。→説明書16ページ

Q. 使用時に音がするようになったんだけど？

A. 本体内部の送風ファンの音です。あまりに大きな音の場合はファンの停止にも繋がりますので、弊社カスタマーサポートセンターまでご連絡ください。→説明書16ページ

Q. 使用中に運転ランプが赤になったけど？

A. 給水のサインです。電源を切り本体からタンクを取り外し、タンクキャップを外して給水してください。タンクに給水する際は本体水そう部に残った水を排水してから給水してください。

本体の水を排水する際は排水方向にご注意ください。本体内部に水が入りますと故障の原因となります。給水時は一度電源を切らないと運転が再開されません。必ず電源が切れた状態で給水し、給水後に再度電源を入れてください。

Q. 給水しても給水ランプが点灯するんだけど？

A. 以下の原因が考えられます。

- ①給水時に電源を入れなおしていない場合
- ②水位センサーが固着し、反応していない場合
- ③タンクキャップのバルブがずれている場合

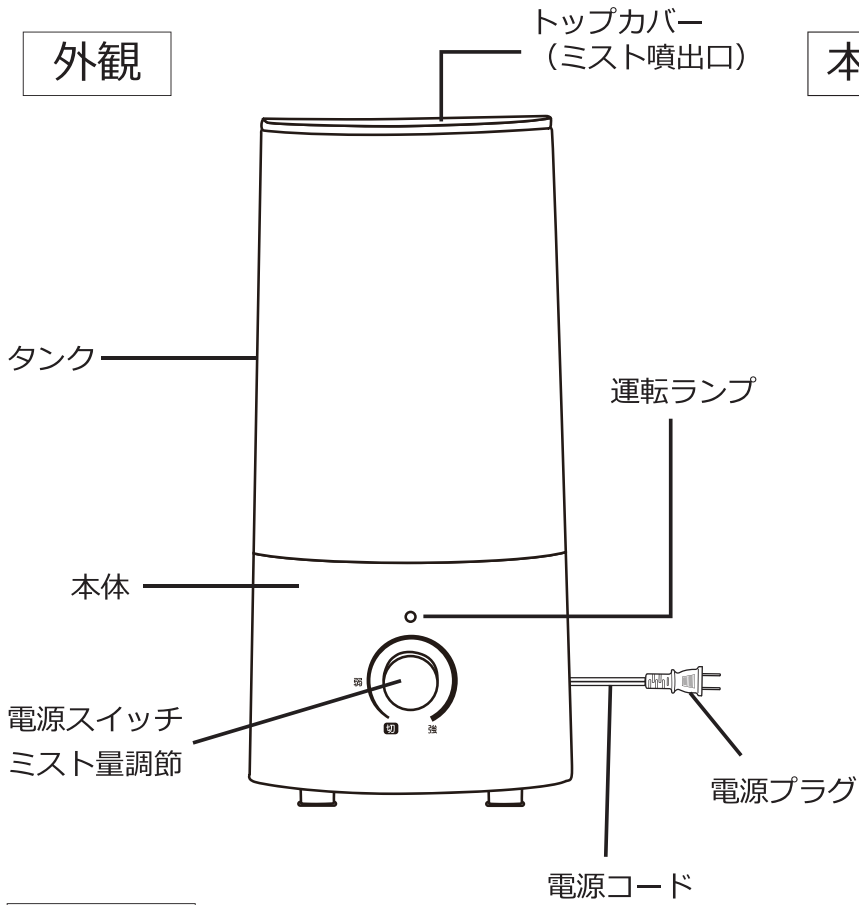
それぞれ説明書10ページを参考に正しくセットしてください。

Q. 抗菌カチオンAg+カートリッジの交換目安は？

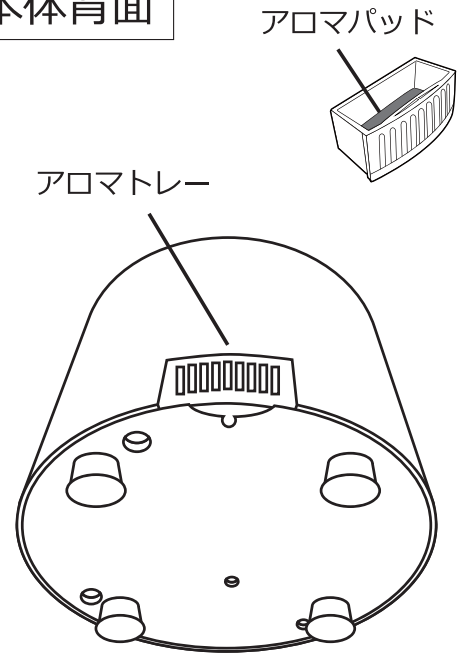
A. 1日8時間のご使用で6ヶ月を目安にご交換ください。サポートセンターにて販売しております。→説明書16ページ

# 各部名称

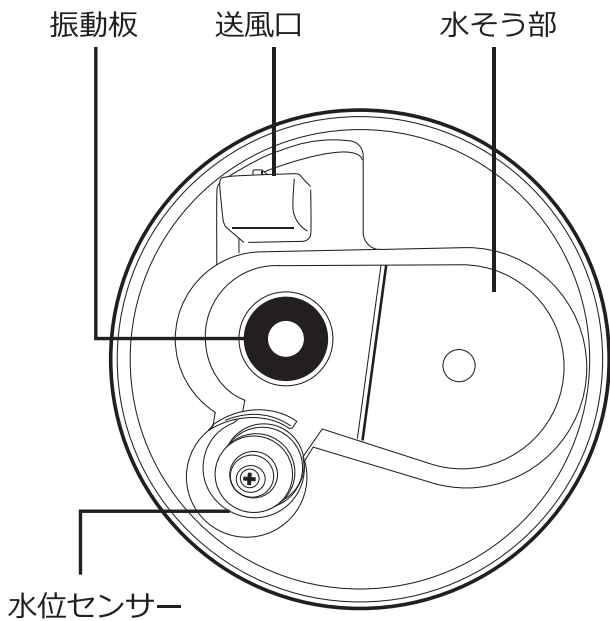
## 外観



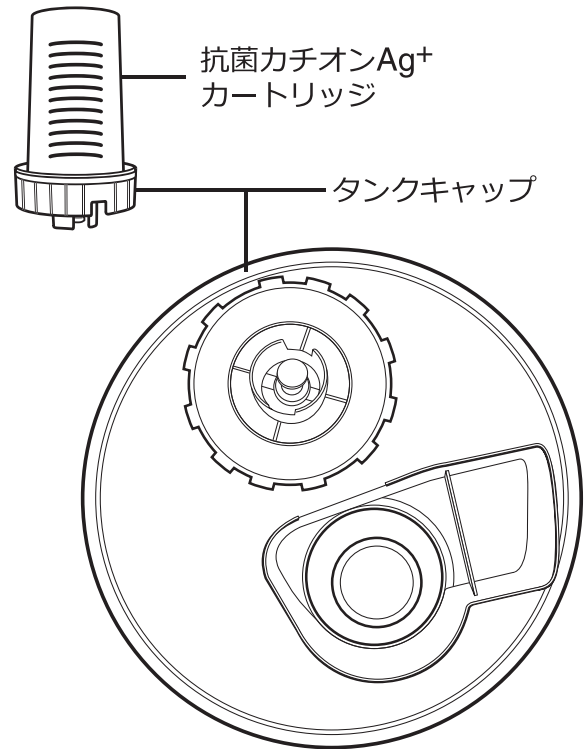
## 本体背面



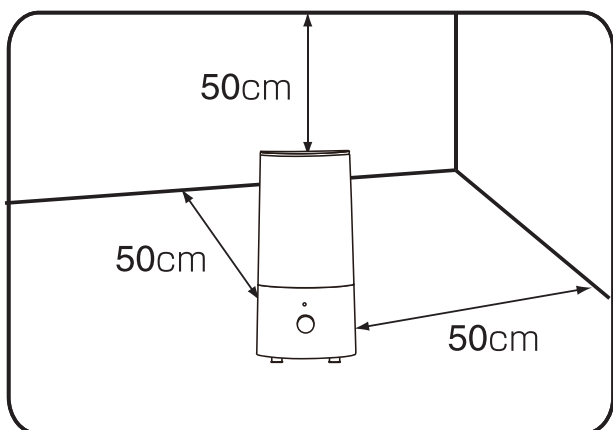
## 本体部



## タンク裏側



## 設置場所について

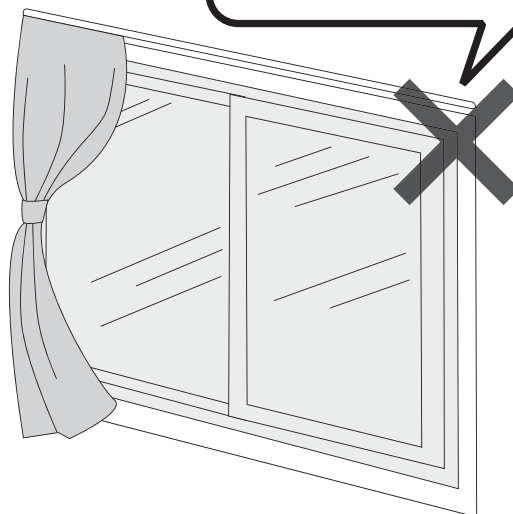
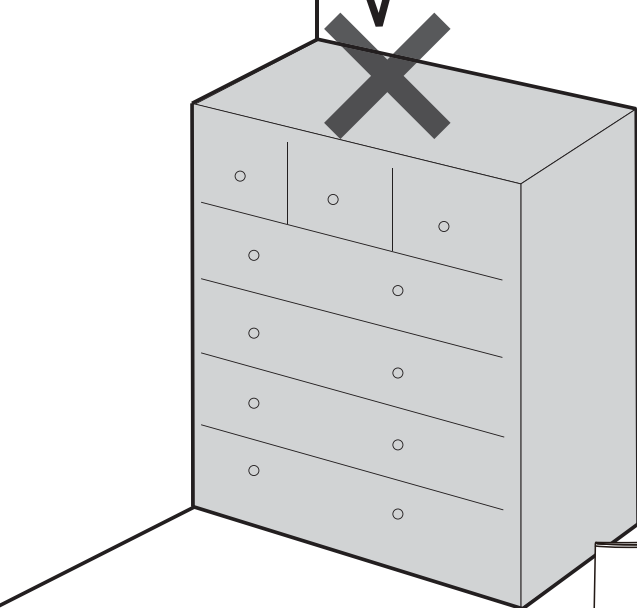


水平な場所で、壁・家具・家電製品から50cm以上離れた場所に設置してください。

※下記の場所には**絶対**に設置しないでください。

落下のおそれのある場所。  
凸凹がある場所。

冷たい窓や、壁など結露が発生するおそれのある場所。



じゅうたんや電気カーペット、ふとんの上など水分を吸収しやすいところや吸気口をふさぐようなところ。

電化製品のそばや、パソコンなどミストを吸い込むおそれのあるものの近く。  
電磁調理器などの磁気の多いところ。

# 安全上のご注意

必ずお守りください

本製品は家庭用です



## 警告

誤った取扱いをすると、人が死亡または重傷を負う可能性が想定される内容を示します。



## 注意

誤った取扱いをすると、人が障害を負ったり、物的損害の発生が想定される内容を示します。

### 絵表示の例



このような表示は「禁止」を示します。



このような表示は「強制」を示します。

## 警告

修理技術者以外の方は、絶対に分解したり、改造・修理を行なわないでください。



発火したり、異常動作してケガをすることがあります。

改造禁止

水漏れ、異臭がするなどのときは、運転を停止して電源プラグを抜いてください。



そのまま運転を続けると火災・感電の原因となります。運転を停止し、お買い上げの販売店または弊社サポートセンターへご連絡ください。

プラグを抜く

本体を水につける、水をかける、直接水を入れるなどはしないでください。



本体内部に水が入り込み、火災・感電・ショートの原因となります。

禁止

濡れた手で電源プラグを抜き差ししないでください。



感電してケガをすることがあります。

禁止

電源コードを傷つけないでください。



加工したり、引っ張ったり、上に物をのせると破損して、火災・感電の原因となります。

禁止

定期的に電源プラグのホコリを掃除してください。



ホコリがたまると湿気などで絶縁不良となり、火災の原因となります。

強制

タンクのお手入れに塩素系・酸性・アルカリ性の加湿器用洗浄剤を使用しないでください。



本体内部に洗浄剤が残り、有毒ガス発生や水漏れ・故障の原因となります。

禁止

電源プラグは根元まで確実に差し込んでください。



電源コードや電源プラグが異常に発熱し、溶けたり変形したりして感電・ショート・発火の原因となります。

強制

お手入れは必ず電源プラグを抜いてから行なってください。



加工したり、引っ張ったり、上に物をのせると破損して、火災・感電の原因となります。

強制

排水するときは必ず本体からタンクを取り外して行ってください。



火災・感電・ショートの原因となります。

強制

幼児の手の届くところでのご使用はおやめください。



感電・やけど・部品を誤飲する原因となります。

禁止

電源は交流100Vのコンセントをご使用ください。



火災・感電の原因となります。

強制



強制

使用中に人体、ペット等の小動物、製品自体に何らかの異常を感じた場合はご使用をおやめください。

# ⚠ 注意

|   |   |
|---|---|
| <p>不安定な場所に設置しないでください。</p> <p> 転倒するとケガや故障、水漏れの原因となります。</p> <p style="text-align: center;">禁止</p>  | <p>タンク内にアロマオイルを入れないでください。</p> <p> タンクが変形、破損して水漏れしたり、器具の故障の原因となります。</p> <p style="text-align: center;">禁止</p>   |
| <p>電源プラグは、ホコリや汚れが付着していないか確認し、根元まで確実に差し込んでください。</p> <p> ホコリや汚れが付着したり、ガタつきで接続が不完全な場合は異常に発熱し、電源プラグが溶けたり変形して感電や火災の原因となります。</p> <p style="text-align: center;">強制</p>                                     | <p>電源コードを傷つけたり、破損、加工したり無理に曲げたり、引っ張ったりしないでください。</p> <p> 電源コードの破損の原因となります。傷んだまま使用すると火災・感電の原因となります。</p> <p style="text-align: center;">禁止</p>   |
| <p>電源プラグを抜くときは、電源コードを持たずに、必ず先端のプラグを持って抜いてください。</p> <p> 感電やショートの原因となります。</p> <p style="text-align: center;">強制</p>  | <p>水は必ず水道水を使用し、汚れた水やお湯、洗剤などは入れないでください。</p> <p> 健康を害することや、器具の故障や変形の原因となります。</p> <p style="text-align: center;">禁止</p>   |
| <p>落としたり、ぶついたりしたタンク・本体を使用しないでください。</p> <p> そのまま使用すると破損箇所から水漏れしてショート・感電・発火の原因となります。お買い上げの販売店または弊社サポートセンターにご連絡ください。</p> <p style="text-align: center;">禁止</p>  | <p>電源コードや電源プラグが傷んだり、コンセントの差し込みがゆるいときは使用しないでください。</p> <p> 電源コードや電源プラグが異常に発熱し溶けたり変形して感電・ショート・発火の原因となります。</p> <p style="text-align: center;">禁止</p>   |
| <p>タンクの水は毎日新しい水道水と入れ替え、本体内部は常に清潔に保つように定期的に掃除してください。</p> <p> 掃除せずにお使いになると、汚れや水アカによりカビや雑菌が繁殖し悪臭の原因となります。まれに体質によっては、過敏に反応し、健康によくないことがあります。この場合は医師に相談してください。</p> <p style="text-align: center;">強制</p> | <p>暖房器具、テレビなどの電化製品や、水や熱に弱いテーブルや棚などの上に設置しないでください。</p> <p> 転倒すると感電・ショートの原因となります。また本体底面の熱によりテーブルや棚自体、もしくは表面の塗装の変形・変色の原因となります。また、万が一水漏れした場合はシミになります。</p> <p style="text-align: center;">禁止</p> |
| <p>タンクやトップカバーを外したままで、電源を入れないでください。</p> <p> 水が飛び散ったり、水柱に手を触れると痛みを感じたりして危険です。</p> <p style="text-align: center;">禁止</p>  | <p>外出するとき、使用しないとき、保管するときは、必ず電源プラグをコンセントから抜いてください。</p> <p> ケガややけど、絶縁不良による感電・漏電火災の原因となります。</p> <p style="text-align: center;">プラグを抜く</p>   |
| <p>給水は、必ずタンクに給水してください。本体に直接給水しないでください。</p> <p> 送風口などに水滴が入ったりして、漏電・感電や故障の原因となります。</p> <p style="text-align: center;">強制</p>   | <p>給水するためにタンクを外すときは、必ず電源を切ってください。</p> <p> 送風口に水が入るなどして、故障の原因となります。</p> <p style="text-align: center;">強制</p>   |
| <p>小さなお子様だけの使用はしないでください。</p> <p> ケガや故障、感電の原因となります。</p> <p style="text-align: center;">禁止</p>   | <p>ペットなどの動物を近づけないでください。</p> <p> 電源コードを噛んだり、排泄物などがかかり漏電・感電や故障、火災の原因となります。</p> <p style="text-align: center;">禁止</p>   |
| <p>雨天時、高湿度時のご使用は控えてください。</p> <p> 周囲の湿度が高く、蒸発しにくくなり、床や家具が濡れることがあります。</p> <p style="text-align: center;">禁止</p>  | <p>設置場所に関して</p> <p> クッションフロアなどビニール素材を使用した床面に設置しますと、まれに床が変色する場合がございます。(ゴム汚染) このような現象を防ぐためにビニール素材の床に設置する場合は板などをいってください。</p> <p style="text-align: center;">強制</p>                            |
| <p>水に濡れて困るものを近くに置かないでください。</p> <p> 家具や壁にシミが付いたり、故障・変形・変色の原因となります。</p> <p style="text-align: center;">禁止</p>  | <p>タンクに給水する際は本体水そう部に残った水を排水してから給水してください。</p> <p> 本体の水を排水する際は排水方向にご注意ください。本体内部に水が入りますと故障の原因となります。</p> <p style="text-align: center;">強制</p>   |



## 使用上のご注意とお願い

直射日光のあたるところや暖房器具の近くに置かないでください。

変形・変質や故障の原因となります。

本体の上に物をのせたり、乗ったりしないでください。

転倒による本体の破損・故障の原因となります。

本体を逆さまにしないでください。

故障の原因となります。

ミスト噴出口をふさがず、室内の空気がよく循環する場所に設置してください。

性能低下や故障、床が濡れる原因となります。

凍結に気をつけてください。

凍結したまま使用すると故障の原因となります。凍結のおそれがあるときは、タンクの水を捨ててください。

窓や冷たい壁からは、出来るだけ離して風通しのよい場所に設置してください。

窓や冷たい壁にミストがかかると、水滴となって窓や壁、床に付くことがあり、カビなどが発生することがあります。風通しのよい場所で使用してください。

ミストを直接、家具・電気製品・壁・カーテンなどにあてないでください。

家具や壁にシミが付いたり、故障・変形・変色の原因となります。

動作中の超音波振動板は絶対に触らないでください。

痛みを感じる場合があります。

## アロマオイルについて

アロマトレイ以外にアロマオイルが付着すると、変形・変色・破損または固着のおそれがあります。付着した場合はきれいな布などで丁寧に拭き取ってください。

(アロマトレイにアロマオイルが入っているときは、アロマトレイを取り外してから作業してください。)

またタンク内には絶対にアロマオイルを入れないでください。

タンクが変形や破損して水漏れしたり、器具の故障の原因となります。

## 炎色反応について

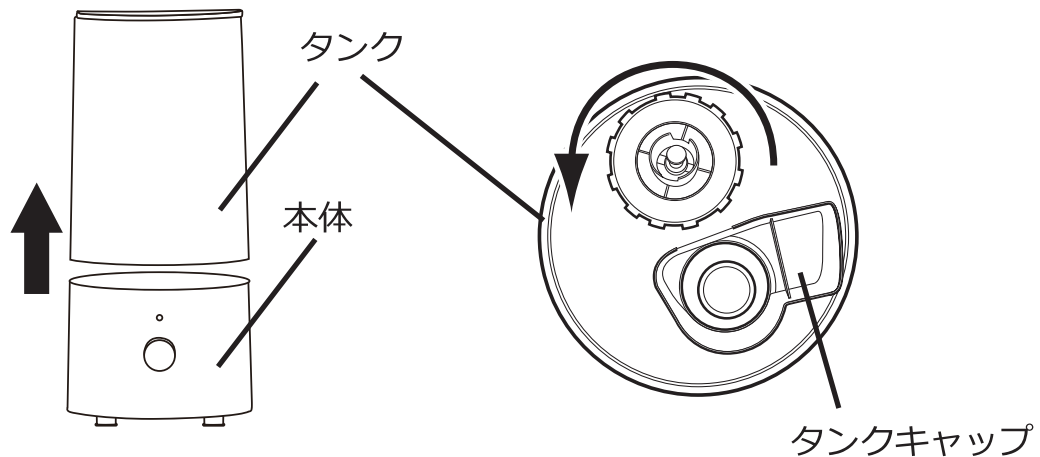
ガス器具の近くでのご使用になりますと、ガスの炎（通常は青色）がオレンジ色になることがあります。これは水中に溶けているカルシウムなどが加熱されるときに特有の光を発する現象ですので心配ありません。



# ご使用前の準備

## 1. タンク内を洗浄します。

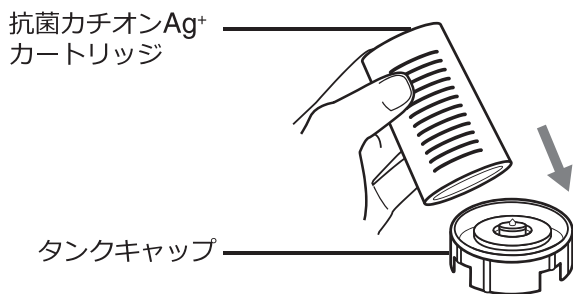
- ①電源が切になっていることを確認します。
- ②トップカバーを外します。
- ③本体からタンクを持ち上げて外します。
- ④タンク裏側のタンクキャップを左に回して外します。
- ④給水のたびに、タンクに半分程度水を入れてふり洗いしてください。



**注意**

必ずタンクに給水してください。  
水そう部に直接給水すると、送風口に水が入り漏電・感電・故障の原因になります。

## 2. 抗菌カチオンAg+カートリッジを装着します。



タンクキャップを回してしっかりと抗菌カチオンAg+カートリッジを取り付けます。

### 【初回ご使用時】 【長期保管後のご使用時】 のご注意

抗菌カチオンAg+カートリッジの効果を十分に発揮するために、  
10分以上流水で保護コーティングを落としてからご使用ください。

カチオンボールの表面に保護コーティングが残っていたり、銅イオンの粉末が付着している場合、運転直後はミストが見えにくい場合がありますが、故障ではありません。

抗菌カチオンAg+  
カートリッジ



## ご使用前の準備

### 3. 水道水をタンクに入れてください。

①タンクキャップを左に回して外し水道水を入れてください。

※タンク容量は1.8リットルです。

②タンクキャップを右に回してしっかりとしめ、タンクを本体にセットしてください。

③トップカバーをセットしてください。



タンクを外すときは、必ず電源スイッチを切ってください。  
絶対に40℃以上のお湯を入れないでください。

## ご使用方法

1. 水平で安定した場所に設置します。
2. 電源プラグをコンセントに差し込んでください。
3. 電源スイッチを右に回すと電源が入ります。  
弱～強の範囲でお好みのミスト量に調節してください。

### タンクの水がなくなったとき

タンクの水がなくなると運転ランプが赤色に点灯し、運転を停止します。  
続けてご使用される場合は、電源スイッチを切り、タンクに水道水を給水して電源を入れてください。※停止直後にタンクを外す際は水滴が落ちる場合がありますので、タオルなどで水滴が落ちないように押さえてください。

タンクに給水する際は本体水そう部に残った水を排水してから給水してください。  
本体の水を排水する際は排水方向にご注意ください。本体内部に水が入りますと故障の原因となります。

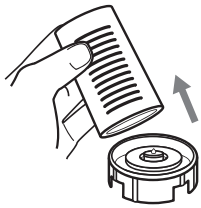
# ご使用方法

## 給水しても給水ランプが点灯する場合

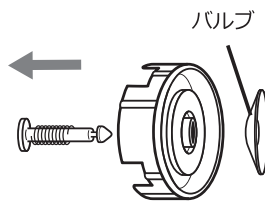
### ■タンクのバルブ・抗菌カチオンAg+カートリッジがずれている場合

タンクキャップのバルブ・抗菌カチオンAg+カートリッジがずれているおそれがあります。その場合は下記の手順で正しい位置にセットしなおしてください。

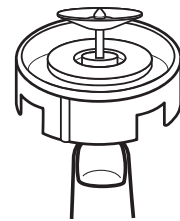
- ① タンクキャップから抗菌カチオンAg+カートリッジを取り外す。



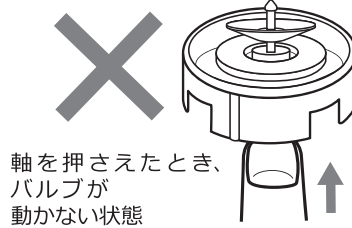
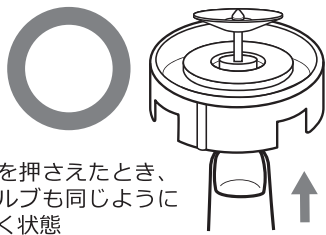
- ② バルブの軸を引き抜き、キャップに挟まったバルブを取り外す。



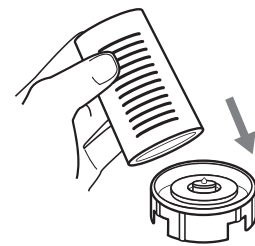
- ③ キャップに軸を取り付け、バルブを軸の凹み部分に取り付ける。



- ④ 正しくセットされているか確認する。

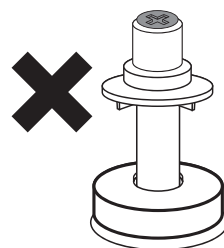
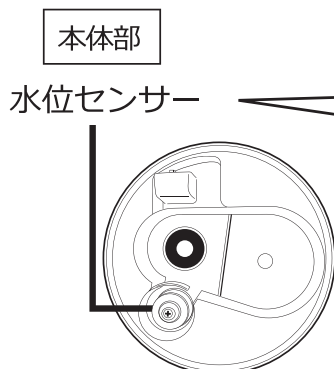


- ⑤ タンクキャップを回してしっかりとしめる。

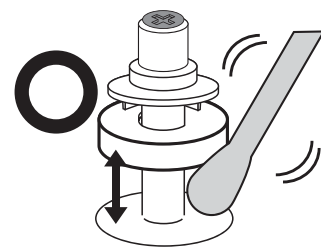


### ■水位センサーが反応していない場合

水位センサーが固着し、正しく作動していないおそれがあります。その場合は、水位センサーと本体の間を綿棒などでこすって掃除してください。



水を入れたり、本体を振っても水位センサーが浮上しない状態。



水位センサーが上下に移動し、水を入れると浮上する状態。

# ご使用方法

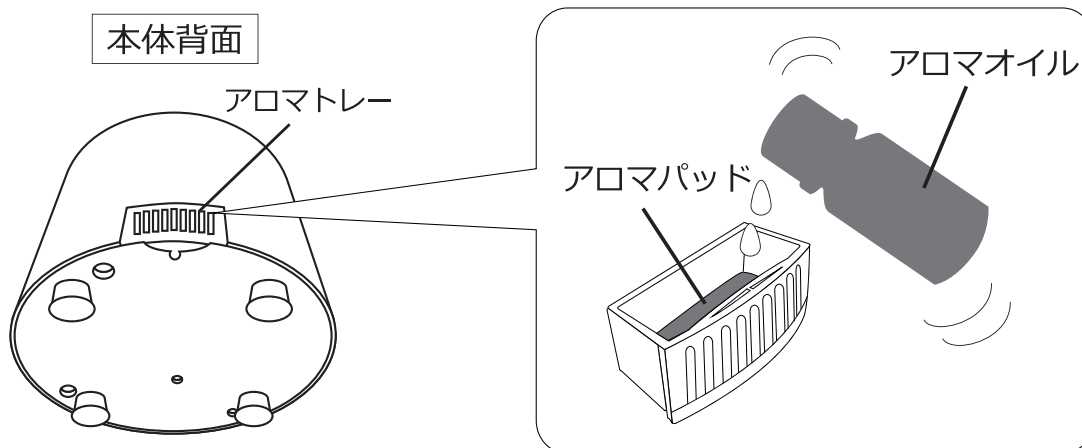
## ・アロマオイルのご使用について



アロマオイルは絶対にタンク内や本体に入れないでください。  
アロマトレイ以外のプラスチック部品に付着するとひび割れや破損して水漏れ原因となります。

お好みでアロマパッドに別売りのmercyu（メルシーユー）純正アロマソリューションオイル（→説明書14ページ）、  
または市販のアロマオイル（精油100%のもの）をしみこませてご使用いただけます。

- ①本体背面からアロマトレイを取り出します。
- ②アロマトレイのパッド部にアロマオイルを数滴しみこませます。
- ③本体背面にアロマトレイをセットし、電源を入れます。
- ④アロマオイルの種類を変えてご使用の場合は、アロマパッドを交換していただくとともに、アロマトレイをよく洗ってください。



※アロマパッドに関しては変形や変色などが発生した場合、もしくはご使用開始より約1年間は、交換の目安となります。



アロマオイルはmercyu（メルシーユー）純正アロマソリューションオイル（別売）または精油（純度100%）をご使用ください。  
アロマオイルを本体にこぼした場合は、すみやかにやわらかい布などで拭いてください。アロマオイルを入れすぎないようにご注意ください。  
アロマオイルをアロマトレイ及びアロマパッド以外にかけたり、タンクの中に入れたりしないでください。

## ・アロマウォーターのご使用について

mercyuアロマウォーターをご使用の場合はタンクに直接入れてご使用いただけます。  
ご使用の際にはアロマウォーターの使用法をよくお読みになり、必ず容量を守ってご使用ください。

※アロマウォーターには界面活性剤が入っているものがあります。  
入れすぎますと本体水そう部で泡立ち、水漏れや本体の破損の原因となります。

# 日常の点検・お手入れ

## お手入れ方法

※お手入れは必ず電源プラグをコンセントから抜いて行ってください。

- ①本体からタンクを取り外し、本体とタンクにたまった水を捨ててください。
- ②本体水そう部の振動板をやわらかい布などで掃除してください。
- ③水位センサーと本体の間を綿棒などでこすってください。
- ④タンクとミネラルカートリッジをすすぎ洗いしてください。※洗剤は使わないでください。
- ⑤アロマトレーは台所用中性洗剤で洗ってください。  
※アロマパッドはアロマオイルの種類ごとに交換し、使用してください。
- ⑥本体外側のお手入れは、やわらかい布を固く絞って汚れを拭き取り、から拭きしてください。

- タンクの水は、毎日新しい水道水と入替え、本体水そう部も毎日お手入れし、常に清潔にしてお使いください。
- 使用しない時はタンクの水を抜いてください。
- お手入れせずに使用を続けると、汚れや水アカで加湿量が低下したり、カビや雑菌が繁殖し悪臭がすることがあります。
- アロマパッドは変形や変色などが発生した場合、もしくはご使用開始より約1年間で、交換の目安となります。

お手入れにおすすめの別売品 → 詳しくは14ページをご参照ください。

### MRU-DC01 【抗菌・除菌・消臭液 Drop Clean + Agイオン】

お好みでタンクに【抗菌・消臭・除菌液 Drop Clean + Agイオン】（別売）をご使用いただけます。タンクに適量（2Lに対してキャップ1杯分）入れるだけで、効果を発揮します。また、無臭なのでお使いの好きなアロマと併用してお使いいただけます。

### MRU-DC03 【抗菌・除菌・消臭液 Drop Clean + Agイオン mini】

# 保管のしかた

長期間保管する場合は、日常の点検・お手入れを行ってからタンク内の水、本体内部の水を排水して、陰干ししてよく乾燥させてから、高温多湿の場所を避けて保管してください。

# 故障かな？

修理・サービスを依頼される前に、下の表に従って点検してください。

| 症 状              | 調べるところ  | 対処方法   |
|------------------|---|--|
| 周囲が濡れる           | ※ 本製品は超音波加湿式を採用しています。霧が熱くならず、音が静かなことが特徴ですが、超音波式の性質上、霧の粒子が大きいいため床が濡れることがあります。  | ・目に見えてミストが降下してきた場合はミストの量を少なくするか、運転を停止してください。   |
| 運転ランプが消灯する       | <ul style="list-style-type: none"> <li>・水がなくなっていないですか？</li> <li>・水位センサーが沈んでいませんか？</li> <li>・タンクキャップのバルブがずれていませんか？</li> </ul>                            | <ul style="list-style-type: none"> <li>・タンクに水を入れてください。</li> <li>・水位センサーと本体の間を綿棒などで掃除してください。</li> <li>・バルブを正しい位置にセットしなおしてください。→説明書10ページ</li> </ul>                          |
| 作動しない            | <ul style="list-style-type: none"> <li>・電源プラグがコンセントにしっかり差し込まれていますか？</li> </ul>  | <ul style="list-style-type: none"> <li>・電源プラグを確実にコンセントに差し込んでください。</li> </ul>   |
| ミストが出ない          | <ul style="list-style-type: none"> <li>・水がなくなっていないですか？</li> <li>・スイッチは入っていますか？</li> <li>・タンクキャップのバルブがずれていませんか？</li> <li>・カチオンカートリッジは洗浄しましたか？</li> </ul> | <ul style="list-style-type: none"> <li>・タンクに水を入れてください。</li> <li>・スイッチを入れてください。</li> <li>・タンクキャップのバルブ位置を調節してください。</li> <li>・タンクと本体の水を捨ててカートリッジを10分以上流水ですすいでください。</li> </ul> |
| 水そう部に白いものが付着している | <ul style="list-style-type: none"> <li>・水道水に含まれている成分です。</li> </ul>  | <ul style="list-style-type: none"> <li>給水時にハブラシ等でお手入れしてください。※本体内部に水が入らないようご注意ください。</li> </ul>  |
| 悪臭がする            | <ul style="list-style-type: none"> <li>・タンクや本体に雑菌が繁殖している可能性があります。</li> </ul>  | <ul style="list-style-type: none"> <li>抗菌・除菌・消臭液 DropClean+Agイオン【ドロップクリーン +Agイオン】(別売) をご使用し除菌してください。</li> </ul>  |
| 部屋が結露する          | <ul style="list-style-type: none"> <li>・加湿しすぎていませんか？</li> </ul>   | <ul style="list-style-type: none"> <li>・ミストの量を調節してください。</li> </ul>   |
| 部屋の湿度が上がらない      | <ul style="list-style-type: none"> <li>・部屋の大きさが推奨面積より広くありませんか？</li> <li>・換気をしていたり、床がじゅうたん敷きではありませんか？</li> </ul>   | <ul style="list-style-type: none"> <li>・推奨面積を参考にしてご使用ください。</li> <li>・換気状態、床や壁の材質によって異なりますが、じゅうたん敷きの場合、湿度が上がりにくいことがあります。</li> </ul>   |

## アフター販売

# Aroma Solution Oil アロマソリューションオイル

1,045円(税込)  
A-950-6-4

### MRU-104 洋の香りセット

アロマオイルの中でも厳選した洋の香りが3本セットになりました。  
好みの匂いはもちろん場所や状況に応じて香りをお楽しみください。

成分：トリプロピレングリコールモノメチルエーテル、  
水、香料、グリセリン

箱サイズ：79×28×71mm  
容量：10ml×3本セット



MRU-104-CIT  
(シトラスセット)  
016：オレンジ  
017：レモングラス  
018：グレープフルーツ



MRU-104-PLA  
(プラントセット)  
019：グリーンティ  
020：ラベンダー  
021：バンブー



MRU-104-FLO  
(フローラルセット)  
022：ジャスミン  
023：ローズ  
024：ローズウッド



MRU-104-FRU  
(フルーティセット)  
025：マンダリン  
026：ベルガモット  
027：レモン



MRU-104-REF  
(リフレッシュセット)  
028：レモン  
029：ローズマリー  
030：ユーカリ

# Drop Clean

抗菌・除菌・消臭液 Drop Clean+Agイオン



除菌



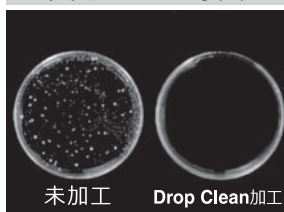
消臭 / 防臭



抗菌

### MRU-DC01 Drop Clean +Agイオン 抗菌試験

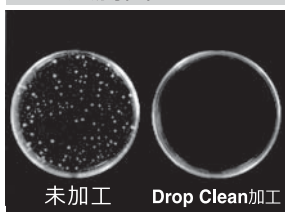
黄色ぶどう球菌



未加工

Drop Clean加工

大腸菌O157



未加工

Drop Clean加工

| 黄色ぶどう球菌           |                         |                            |
|-------------------|-------------------------|----------------------------|
| 試料                | 生菌数の対数値                 |                            |
|                   | 菌液接種直後                  | 18時間培養後                    |
| Drop Clean +Agイオン | 4.0                     | <1.3                       |
| MRU-DC01          | 10 <sup>4</sup> =10000コ | 20コ以下                      |
| 綿標準               | 4.0                     | 6.9                        |
| 白布                | 10 <sup>4</sup> =10000コ | 10 <sup>7</sup> =10000000コ |

※(財)日本紡績検査協会調べ



除菌 消臭

抗菌



加湿器内を清潔に保つ

MRU-DC01

銀イオン配合

Drop Clean+Agイオン

2,035円(税込)

A-1850-6-6

タンクに入れるだけ

水2Lに対しキャップ1杯分で効果を発揮します。

天然成分100%

日本製

100%天然成分で作られた除菌・消臭・抗菌液です。無香料なのでアロマと併用いただけます。加湿器のタンクに水と一緒に入れるだけで効果を発揮します。

成分：イオン化ミネラル、純水、ゼオライト  
サイズ：52×52×188mm  
容量：280ml

MRU-DC03

銀イオン配合

1,078円(税込)

A-980-12-6

Drop Clean+Agイオン mini

成分：イオン化ミネラル、純水、ゼオライト  
サイズ：49×49×126mm  
容量：130ml



## アフターパーツ



CS-E733-WN トップカバー(ウォールナット)  
CS-E733-OP トップカバー(オールドブレン)  
CS-E733-MP トップカバー(メイプルウッド)  
2,860円(税込)



FL-07  
加湿器用アロマパッド 5枚セット  
1,012円(税込)



CS-D580  
抗菌カチオンAg+カートリッジ50  
1,980円(税込)



CS-E729-WN トップカバー(ウォールナット)  
CS-E729-OP トップカバー(オールドブレン)  
CS-E729-MP トップカバー(メイプルウッド)  
660円(税込)



CS-E731-WN アロマトレイ(ウォールナット)  
CS-E731-OP アロマトレイ(オールドブレン)  
CS-E731-MP アロマトレイ(メイプルウッド)  
660円(税込)

弊社オフィシャルストア（16ページ）にて本別売品、及び各製品の消耗品・部品のご注文を承っております。お電話でのご注文は代金引換のみの発送とさせていただきます。北海道・沖縄及び離島の送料は弊社カスタマーサポートセンターまでお問い合わせください。  
本書の税額はすべて2020年12月時点の税率となります。

# アフターサービス

## ●保証書

必ず販売店印及びお買い上げ日をご確認のうえ、お買い上げの販売店から受け取り、内容をよくお読みのうえ、大切に保管してください。

※通信販売などでお買い上げの場合は、販売店の購入明細、日付の入った代金引換の領収書などが販売店印の代わりとなりますので、大切に保管してください。

## ●修理をご依頼される時

[保証期間中]

商品と保証書をお買い上げ店にご持参、ご提示のうえご相談ください。

保証書に記載されている保証修理規定に基づき、修理いたします。

[保証期間を経過しているとき]

お客様のご要望により有料で修理いたします。 ※送料はお客様負担となります。

## ●アフターサービスについてのご不明の場合

お買い上げの販売店または、弊社カスタマーサポートセンターにご相談ください。  
補修用性能部品の保有期間は生産終了後3年です。

# カスタマーサポートセンター

## WEB



弊社ウェブサイトにて  
製品情報及び製品サポート情報をご確認いただけます。

▶ [lifeonproducts.co.jp/support/](http://lifeonproducts.co.jp/support/)

## WEBからのお問い合わせ



受付時間外のお問い合わせは  
お問い合わせフォームにて  
受け付けております。

▶ [lifeonproducts.co.jp/contact/form2](http://lifeonproducts.co.jp/contact/form2)

※ご返信は受付時間内での対応となります。  
予めご了承ください。

## 消耗品・部品のご注文



下記オフィシャルストアにて  
消耗品及び部品のご注文を  
承っております。

▶ [lifeonproducts-online.com](http://lifeonproducts-online.com)

## TEL

お電話でのお問い合わせはこちら

### お問い合わせの前に・・・

取扱説明書内の「故障かな？」にあてはまりませんか？  
症状をご確認のうえ、お問い合わせください。

**ご購入後のお問い合わせにつきましては、  
以下の項目をご確認のうえお問い合わせください。**

- 品番
- お買い上げ店名
- お買い上げ日
- 色
- お問い合わせ内容

カスタマーサポートセンター専用ナビダイヤル

▶ **0570-080856**

受付時間 10:00～17:00 (土日祝、弊社休業日を除く)

※時間帯により、電話が集中し、つながりにくい場合がございます。  
予めご了承ください。

※お電話番号をお確かめのうえ、おかけ間違いのないようご注意ください。

※電話番号・受付時間などについては、変更になる場合がございます。

## カスタマーサポートセンター

〒550-0015 大阪市西区南堀江1-12-19 四ッ橋スタービル8F

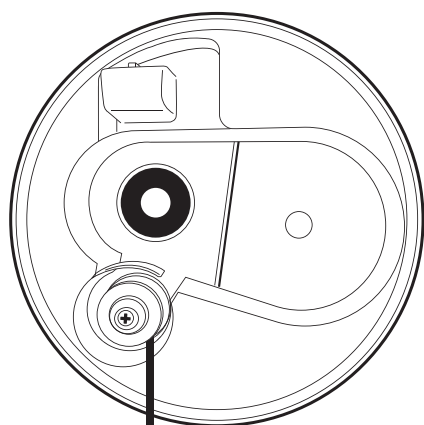
## よくある症状

# 給水ランプが点灯する場合

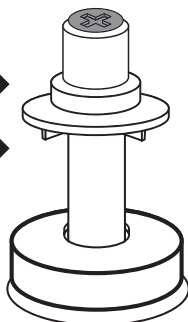
### ■ 水位センサーが反応していない場合

水位センサーが固着し、正しく作動していないおそれがあります。  
その場合は、水位センサーと本体の間を綿棒などでこすって掃除してください。

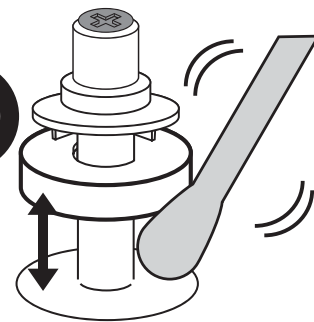
本体部



水位センサー



水を入れたり、本体を振っても水位センサーが浮上しない状態。



水位センサーが上下に移動し、水を入れると浮上する状態。

# よくある症状

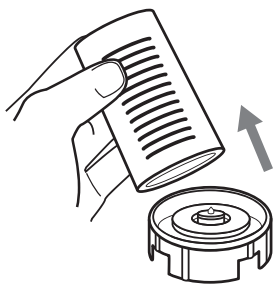
## 給水ランプが点灯する場合

バルブ・抗菌カチオンAg+カートリッジがずれていませんか？

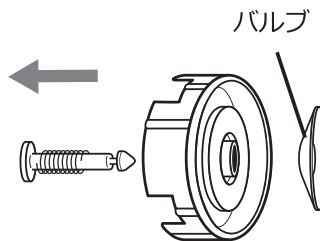
バルブ・抗菌カチオンAg+カートリッジを正しくセットしてください。

※正しくセットされていない場合、タンク内の水が水そう部に流れない場合があります。

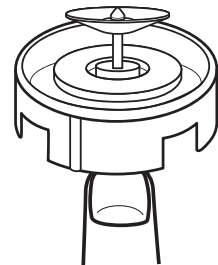
- ① タンクキャップから抗菌カチオンAg+カートリッジを取り外す。



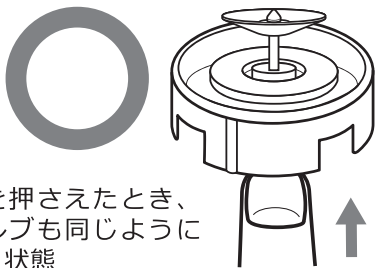
- ② バルブの軸を引き抜き、キャップに挟まったバルブを取り外す。



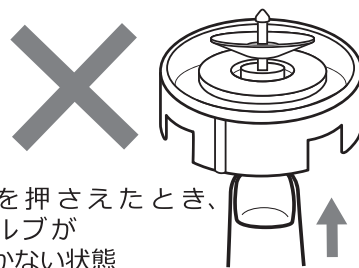
- ③ キャップに軸を取り付け、バルブを軸の凹み部分に取り付ける。



- ④ 正しくセットされているか確認する。

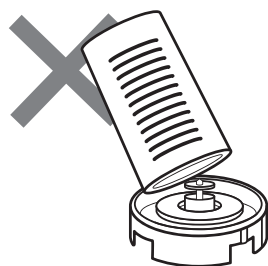
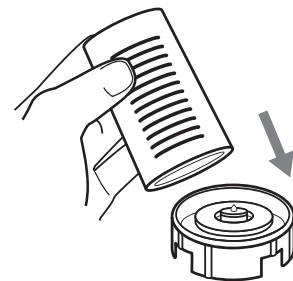


軸を押さえたとき、バルブも同じように動く状態

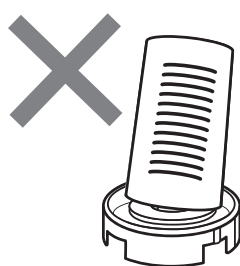


軸を押さえたとき、バルブが動かない状態

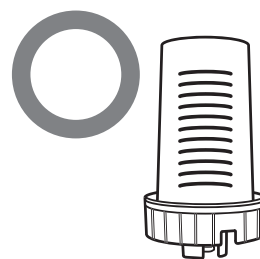
- ⑤ タンクキャップを回してしっかりとしめる。



簡単に外れる状態。



斜めにセットされている状態。



抗菌カチオンAg+カートリッジをしっかり回し、簡単に外れない状態。

17ページ・18ページに当てはまらない場合は、お手数ですが弊社カスタマーサポートセンターまでお問い合わせください。

## 仕様

|             |   |
|-------------|---|
| 品番          | PR-HF067  |
| 電源          | AC100V 50/60Hz                                    |
| 消費電力（約）     | 20W   |
| 寸法（約）       | 135×150×280mm                                     |
| 重量（約）       | 850g  |
| 材質          | 本体：ABS・PP、タンク：ABS、アロマトレー：PP                       |
| 電源コード（約）    | 1.5m  |
| 加湿能力（約）     | 230ml/h（±30%：最大時）                                 |
| 推奨面積※（約）    | 木造和室3畳、プレハブ洋室6畳                                   |
| 連続使用可能時間（約） | 8時間（最大時）  |
| タンク容量（約）    | 1.8L  |
| セット内容       | 本体（アロマトレー、アロマパッド）、<br>抗菌カチオンAg+カートリッジ、取扱説明書（保証書付） |

※加湿をしすぎると床・周囲が濡れる場合があります。ミストの量を調節してご使用ください。

※推奨面積は目安となるお部屋の大きさです。ご使用環境により異なります。

※製品の仕様や詳細は改良の為、予告なく変更される場合があります。



暮らし、イロドル  
Life on Products



@lifeonproducts



Life on Products

