

暮らし、イロドル

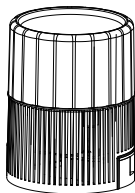


Life on Products

PRISMATE
■■■■■■■■■■

PR-SK046 取扱説明書

ミニ流しそうめん



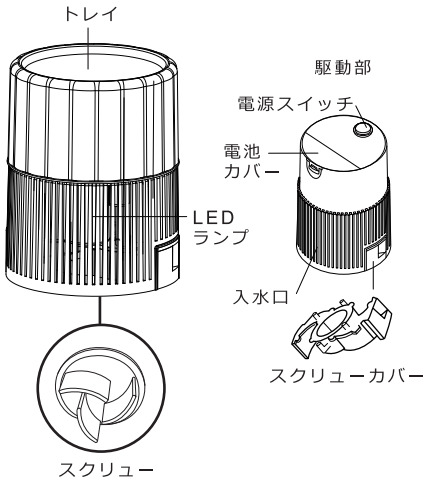
この度は、弊社の製品をお買い上げいただきまして、誠にありがとうございます。
お使いになる前に必ずこの「取扱説明書」をよくお読みのうえ、正しくお使いください。
お読みになった後は、大切に保管してください。

もくじ

はじめに	もくじ	1ページ
	各部名称	2ページ
	安全上のご注意	3~7ページ
<hr/>		
使い方	ご使用方法	8~9ページ
<hr/>		
お手入れ	お手入れ方法	10ページ
	保管方法	11ページ
<hr/>		
困ったときは	故障かな？	12ページ
	アフターサービス	13ページ
	カスタマーサポートセンター	14ページ
	MEMO	15~16ページ
	仕様	17ページ
	保証書	裏表紙

各部名称

<本体>



安全上のご注意

本製品を安全にご使用していただくため、ご使用前に本項目 [安全上のご注意] を必ずよくお読みになり、十分にご理解していただいたうえで、ご使用を開始してください。本製品は家庭用です。

警告

この表示を無視して誤った取り扱いをすると、人が死亡または重傷を負う可能性が想定される内容を示しています。

注意

この表示を無視して誤った取り扱いをすると、人が傷害を負ったり物的損害の発生が想定される内容を示しています。

絵表示 の例



このような表示は禁止を示します。



このような表示は強制を示します。

警告

修理技術者以外の方は、絶対に分解したり、改造・修理を行ったりしないでください。



改造禁止

発火したり、異常動作したりして怪我をするおそれがあります。

警告

幼児の手の届くところでのご使用はおやめください。



禁止

怪我・感電・やけどや、部品を誤飲するおそれがあります。

本体を火中に投じないでください。



禁止

破裂して怪我をするおそれがあります。

異常に気づいたら使用を中止してください。



強制

異臭、発熱、変色、変形、その他今までと異なることに気づいた時は、ただちに使用を中止してください。そのまま使い続けると電池が発熱、破裂、発火するおそれがあります。

本体に強い衝撃を加えないでください。



禁止

高所からの落下など強い衝撃を与えたり、投げつけたりしないでください。発火、怪我の原因となります。

濡れた手での操作、電池の取り扱いはしないでください。



禁止

感電、故障の原因となります。

注意

乾電池は分解しないでください。



禁止

液漏れ、破裂、発火するおそれがあります。

乾電池を廃棄する際は電極面をテープなどで絶縁し、お住まいの自治体の廃棄方法に従ってください。



強制

破裂、発火、火災の原因となります。

単3形アルカリ乾電池以外を使わないでください。



禁止

故障の原因となります。

乾電池の+-を正しくセットしてください。



強制

ショートや液もれにより故障の原因となります。

不安定な場所で使用しないでください。



禁止

故障の原因となります。

注意

本体が熱くなるなど異常を感じたときは、電源を切り使用を中止してください。



強制

故障の原因となります。

使用中はスクリューが高速回転しますので、指等でスクリューに触れないでください。



強制

怪我の原因となります。

使用中に移動したり、持ち上げたりしないでください。



禁止

故障の原因となります。

トレイを冷蔵庫や冷凍庫に入れたり、電子レンジでの調理に使用しないでください。



禁止

故障、変形、変色の原因となります。

注意

本来の用途以外での使用はしないでください。



禁止

故障の原因となります。

お手入れは必ず電池を抜いてから行ってください。



禁止

感電や怪我をするおそれがあります。

暖房器具や調理台の近くなど、油、熱、蒸気の当たる場所に置かないでください。



禁止

故障の原因となります。

40℃以上のお湯を入れないでください。

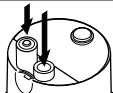


禁止

故障、変形、変色するおそれがあります。

ご使用方法

- 1.トレイを外し駆動部の電池カバーのツメを引き上げ、電池カバーを取り外してください。単3形アルカリ乾電池を2本、図の様にセットしてください。



+と-の向きを間違えない様にご注意ください。

- 2.電池カバーをカチッと音がするまではめ込み取り付けてください。

※水を入れた器内で電池交換はおやめください。

※古い乾電池と新しい乾電池、また異なる種類の電池を同時に使用しないでください。

※電池カバー周辺や、内部を絶対にぬらさないでください。万一濡れてしまった場合、乾いた布等でよく拭き取ってください。



推奨器サイズ
直径:約16~23cmまで
高さ:約7cm以上

- 3.お好みの器の中央に設置し、水を水位目安位置まで入れてください。

※水位目安位置以上に水を入れたり、電源スイッチや電池ケースに水をかけたりしないでください。

※お湯は入れないでください。

※器の底面は本体が平らに置ける大きさの器をご使用ください(約7cm以上)

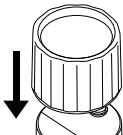


水位の目安位置より水が多過ぎる、または少なすぎるとうまく回らない事があります。

- 4.電源スイッチを入れるとLEDが点灯して起動し、水が流れ始めます。

※濡れた手で電源スイッチを入れないでください。

- 5.駆動部にトレイをのせてください。

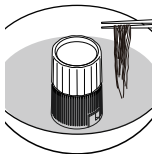


ご使用方法

6. そうめんを入れてください。

※ そうめんを入れすぎるとモーターへの負荷が高くなり、そうめんが器からあふれるおそれがあります。また故障の原因となります。

※ 水が減ると流れにくくなりますので、水が減った際は水を足してご使用ください。



7. 使用終了後は電源スイッチを押して電源を切ってください。流水が止まるまでは本体を器から取り出さないでください。

⚠ 注意

お手入れは必ず乾電池を取り外してから行ってください。
駆動部は水洗いしないでください。

- ・ベンジンやシンナーは絶対に使用しないでください。
- ・必ず電源を切ってからお手入れを行ってください。
- ・使用後は毎回必ずスクリューカバー、トレイをお手入れしてください。
- ・食器洗浄機、食器乾燥機は使用しないでください。

スクリューカバーの
取り外し方



- ・トレイは食器用洗剤を使用し、やわらかいスポンジで洗ってください。
- ・金属たわし、磨き粉、クレンザー等は使用しないでください。
- ・お手入れ後は十分に乾かしてください。
- ・駆動部の汚れは乾いたやわらかい布で拭き取ってください。
- ・駆動部の汚れがひどいときは水または中性洗剤をしみこませたやわらかい布をよく絞ってから本体を拭き取ります。その後、から拭きしてください。

保管方法

一ヵ月以上使用しないときは、乾電池を抜いてお手入れを行ってから高温多湿の場所を避けて保管してください。

故障かな？

修理・サービスを依頼される前に、下の表に従って点検してください。

作動しない	
原因	乾電池は入っていますか？
対処方法	乾電池を入れてください。
原因	乾電池の向きは正しくセットされていますか？
対処方法	乾電池を正しい向きにセットしてください。
原因	乾電池が消耗していませんか？
対処方法	新しい乾電池と交換してください。
原因	入水口の網目にそうめんが詰まっていますか？
対処方法	小さなブラシ等で取り除いてください。
本体が器の中で動く	
原因	本体の底面が器としっかり接地していますか？
対処方法	本体の底面がしっかり接地する大きさの器をご使用ください（底面直径 約7cm以上）。

アフターサービス

●保証書

必ず販売店印及びお買い上げ日をご確認のうえ、お買い上げの販売店から受け取り、内容をよくお読みのうえ、大切に保管してください。

※通信販売などでお買い上げの場合は、販売店の購入明細、日付の入った代金引換の領収書などが販売店印の代わりとなりますので、大切に保管してください。

●アフターサービスについてご不明の場合

お買い上げの販売店または、弊社カスタマーサポートセンターにご相談ください。

補修用性能部品の保有期間は生産終了後3年です。

カスタマーサポートセンター

WEBからのお問い合わせ



受付時間外のお問い合わせは
お問い合わせフォームにて
受け付けております。

▶ lifeonproducts.co.jp/contact/form2

※返信は受付時間内での対応となります。
予めご了承ください。

消耗品・部品のご注文



下記オフィシャルサイトにて
消耗品及び部品のご注文を
承っております。

▶ lifeonproducts-online.com

WEB



弊社ウェブサイトにて
製品情報及び製品サポート情報
をご確認いただけます。

▶ lifeonproducts.co.jp

TEL

お電話でのお問い合わせはこちら

お問い合わせの前に・・・

取扱説明書内の「故障かな？」にあては
まりませんか？ 症状をご確認のうえ、
お問い合わせください。

ご購入後のお問い合わせにつきましては、
以下の項目をご確認のうえお問い合わせ
ください。

- 品番
- お問い合わせ内容
- 色
- お買い上げ日
- お買い上げ店名

カスタマーサポートセンター専用ナビダイヤル

▶ **0570-080856**

受付時間

10:00～17:00(土日祝、弊社休業日を除く)

※時間帯により、電話が集中し、つながりにく
い場合がございます。予めご了承ください。

※電話番号をお確かめのうえ、おかけ間違い
のないようご注意ください。

※電話番号・受付時間などについては、変更
になる場合がございます。

カスタマーサポートセンター

〒550-0015

大阪府大阪市西区南堀江1-12-19

四ツ橋スタービル8F

●個人情報のお取り扱いについて

ライフオンプロダクツ株式会社は、お客様の個人情報・ご相談内容を、ご相談への対応・修理、その確認などのために利用し、記録を残すことがあります。また個人情報を適切に管理し、修理業務などを委託する場合や、正当な理由がある場合を除き、第三者には提供しません。

仕様

品番	PR-SK046
本体寸法(約)	70×70×89mm
本体重量(約)	155g
電源	単3形アルカリ乾電池 2本使用(別売)
セット内容	本体、取扱説明書(保証書付)
素材	材質:ABS樹脂(耐熱温度80℃)

※製品の仕様や詳細は改良の為、予告なく変更される場合があります。

⚠ 注意

本品は単3形アルカリ乾電池専用です。
充電電池やマンガン電池はご使用いただけません。



暮らし、イロドル
Life on Products



@lifeonproducts



Life on Products

