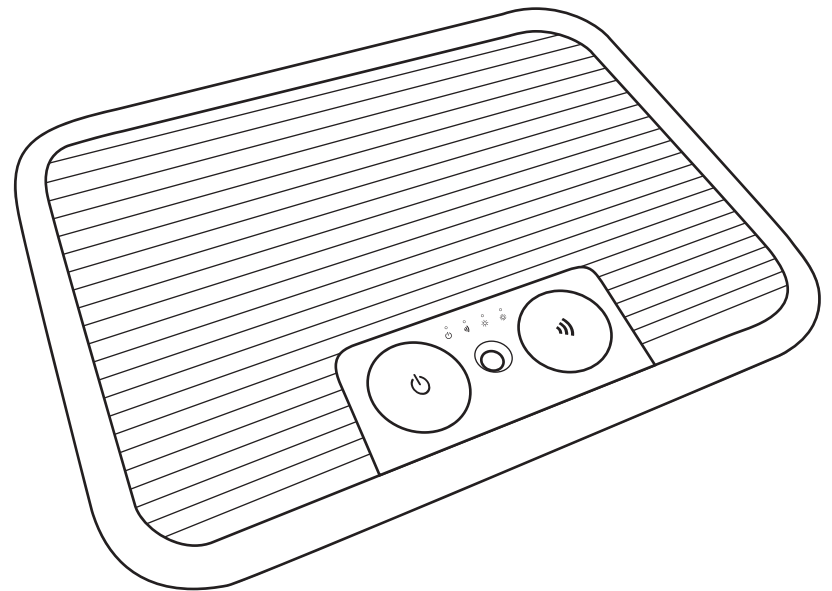


PRISMATE®
■ ■ ■ ■ ■ ■ ■ ■

PR-WA009

取扱説明書

人感センサー付 フットヒーター



この度は、弊社の製品をお買い上げいただきまして、
誠にありがとうございます。
お使いになる前に必ずこの「取扱説明書」をよくお読みのうえ、
正しくお使いください。
お読みになった後は、大切に保管してください。

もくじ

はじめに	もくじ・特徴	1ページ
	各部名称	2ページ
	取扱い上のご注意	3ページ
	安全上のご注意	4～5ページ
使い方	ご使用方法	6～8ページ
お手入れ	故障かな?	9ページ
	アフターサービス	10ページ
	カスタマーサポートセンター	10ページ
	ヒーター・加湿器	11～12ページ
	仕様	13ページ
	保証書	裏表紙

特徴

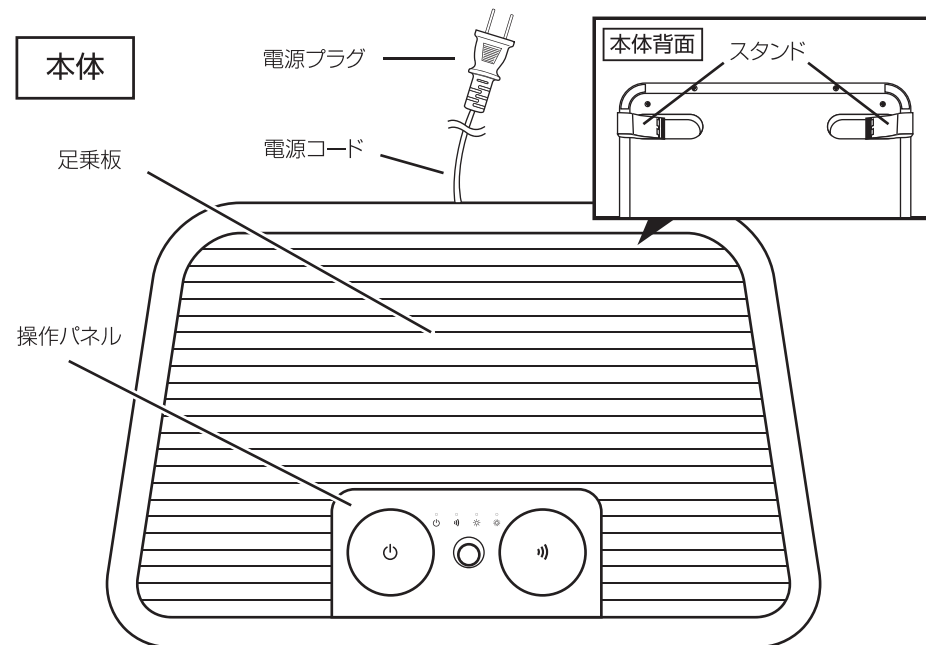
●便利なコンパクトヒーター

コンパクトだけど足元をしっかり温めます。

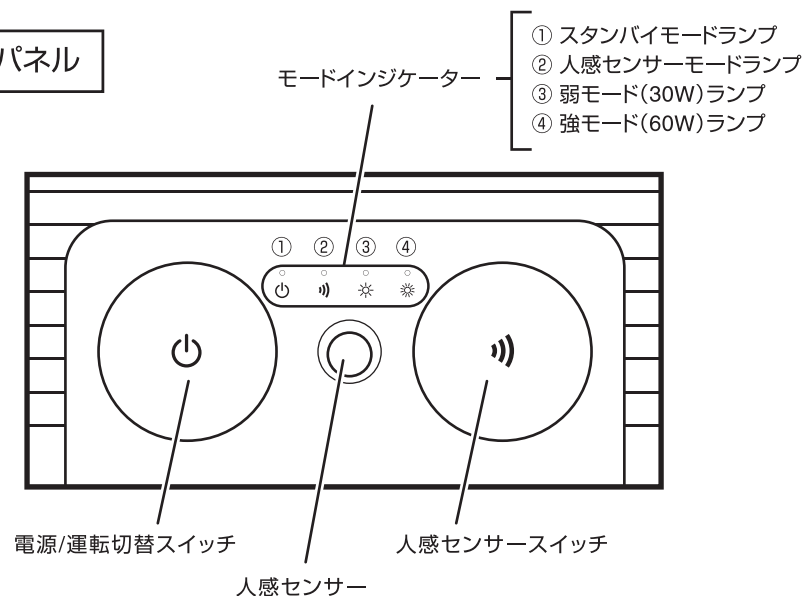
●人感センサー機能

人感センサー機能付きなので、消し忘れの心配なくお使いいただける省エネヒーターです。

各部名称



操作パネル



取扱い上のご注意

●低温やけどのおそれがあります。次のような方がご使用の場合、特に注意してください。

- ・ お子様、お年寄り、体調の優れない方、皮膚感覚の弱い方
- ・ 眠気を誘う薬(睡眠薬、かぜ薬)などを服用された方
- ・ 深酒、疲労の激しい方
- ・ 素足の方

比較的低い温度(40~60℃)でも、長時間皮膚の同じ箇所に触れると、熱い・痛いなどの自覚症状がなくても、低温やけどのおそれがあります。

使用上のご注意とお願い

●本体の上に立つ・座るなどの行為はしないでください。

変形・変質や故障の原因となります。



●本体の上に物をのせたり、乗ったりしないでください。

転倒による本体の破損・故障の原因となります。

安全上のご注意 (必ずお守りください) 本製品は家庭用です。

警告 誤った取扱いをすると、人が死亡または重傷を負う可能性が想定される内容を示します。

注意 誤った取扱いをすると、人が障害を負ったり、物的損害の発生が想定される内容を示します。

絵表示の例  このような表示は「禁止」を示します。  このような表示は「強制」を示します。

警告

<p>修理技術者以外の人は、絶対に分解したり、改造・修理を行なわないでください。</p> <p> 発火したり、異常動作してケガをすることがあります。</p> <p>改造禁止</p>	<p>小さなお子様・お身体の不自由な方だけで使用しないでください。</p> <p> 故障・ケガ・感電の原因となります。</p> <p>禁止</p>
<p>本体を水につける、水をかけるなどはしないでください。</p> <p> 本体内部に水が入り込み、火災・感電・ショートの原因となります。</p> <p>禁止</p>	<p>濡れた手で電源プラグを抜き差ししないでください。</p> <p> 感電してケガをすることがあります。</p> <p>禁止</p>
<p>電源コードを傷つけないでください。</p> <p> 加工したり、引っ張ったり、上に物をのせると破損して、火災・感電の原因となります。</p> <p>禁止</p>	<p>ペットなどの動物を近づけないでください。</p> <p> 電源コードを噛んだり、排泄物などがかり漏電・感電や故障、火災の原因となります。作動中はやけど・ケガの原因となります。</p> <p>禁止</p>
<p>お手入れは必ず電源プラグを抜いてから行なってください。</p> <p> 感電してケガをすることがあります。</p> <p>強制</p>	<p>定期的電源プラグのホコリを掃除してください。</p> <p> ホコリがたまり湿気などで絶縁不良となり、火災の原因となります。</p> <p>強制</p>
<p>電源は交流100Vのコンセントをご使用ください。</p> <p> 火災・感電の原因となります。</p> <p>強制</p>	<p>電源プラグは根元まで確実に差し込んでください。</p> <p> 電源コードや電源プラグが異常に発熱し、溶けたり変形したりして感電・ショート・発火の原因となります。</p> <p>強制</p>
<p>異音が生ずるときなどは、運転を停止して電源プラグを抜いてください。</p> <p> そのまま運転を続けると火災・感電の原因となります。運転を停止し、お買い上げの販売店または弊社サポートセンターへご連絡ください。</p> <p>強制</p>	<p>異常・故障時には直ちに使用を中止してください。</p> <p> そのまま運転を続けると火災・感電の原因となります。運転を停止し、お買い上げの販売店または弊社サポートセンターへご連絡ください。</p> <p>強制</p>

⚠ 注意

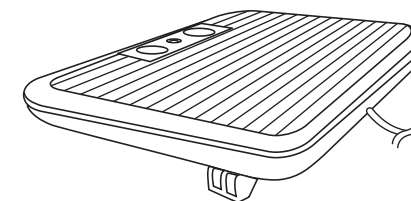
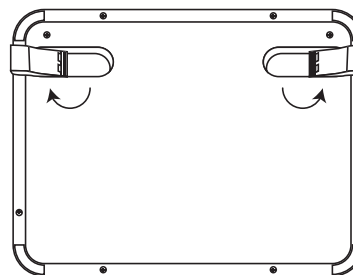
<p>不安定な場所では使用しないでください。</p> <p> 故障・破損・ケガの原因となります。</p> <p>禁止</p>	<p>熱に弱い敷物や家具の上など不安定な場所では使用しないでください。</p> <p> 変色・変形やケガ、火災の原因となります。 (例)ビニール製の敷物、プラスチック製の家具など。</p> <p>禁止</p>
<p>火気の近くで使用しないでください。</p> <p> 変形・故障・ケガの原因となります。</p> <p>禁止</p>	<p>使用中は長時間本体から離れないでください。</p> <p> 火災の原因となります。</p> <p>禁止</p>
<p>犬や猫などのペットの暖房用に使用しないでください。</p> <p> ペットが本体やコードを傷め、火災の原因となります。</p> <p>禁止</p>	<p>針やピンを差し込まないでください。</p> <p> 感電のおそれがあります。</p> <p>禁止</p>
<p>飛び乗ったり、落としたり、強い衝撃を与えないでください。</p> <p> 故障の原因となります。</p> <p>禁止</p>	<p>布団や毛布などの保湿性の高いものをかけないでください。</p> <p> 故障・火災の原因となります。</p> <p>禁止</p>
<p>踏み台や物置にするなど、他の用途で使用しないでください。</p> <p> 故障の原因となります。</p> <p>禁止</p>	<p>立てたり、足にはさんで使用しないでください。</p> <p> やけど、故障の原因となります。</p> <p>禁止</p>
<p>電気毛布など他の暖房器具と併用しないでください。</p> <p> 加熱して火災・やけどの原因となります。</p> <p>禁止</p>	<p>水平でない場所や、不安定な場所に設置しないでください。</p> <p> 本体が落下して故障や事故の原因となります。</p> <p>禁止</p>
<p>本体の上に乗って使用しないでください。</p> <p> 故障・事故の原因となります。</p> <p>禁止</p>	<p>使用時はイスなどで電源コードを踏まないようにしてください。</p> <p> コードの被服が傷み、火災等の原因となります。</p> <p>禁止</p>
<p>持ち運びの際はコードを持たず、本体を持って移動させてください。</p> <p> 故障の原因となります。</p> <p>強制</p>	

ご使用方法

スタンドをセットする

ご使用前の準備として、本体背面のスタンドをセットしてください。

使用時



オートオフ機能

切り忘れ防止のため、3時間連続で使用すると自動で電源が切れます。

⚠ 注意

- ・使用中は本体から長時間離れないでください。
- ・本体を移動させる場合は、本体が冷めてから移動させてください。

安全装置について

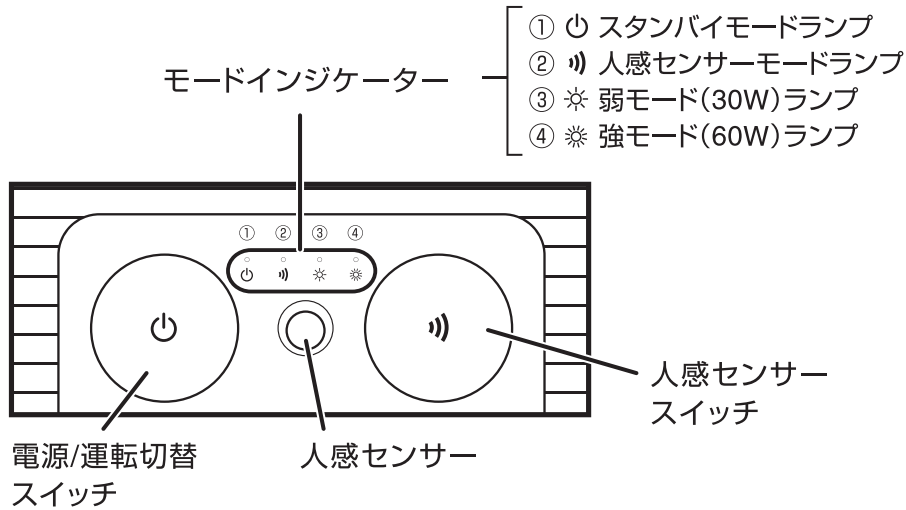
- ・連続運転時3時間経過しますと、自動的に電源がOFFになります。
- ・温度が上昇しすぎると、サーモスタットが働き自動的に運転を停止します。さらに温度が上昇すると、温度ヒューズが働き運転回路を遮断します。

※温度ヒューズが働いた場合は復帰できませんのでカスタマーサポートセンターまでご連絡ください。(→説明書10ページ)

ご使用方法

連続運転モードを使用する

1. コンセントを差すとピーピーという音が鳴り電源が入り、スタンバイモードになり、①が点灯します。
※スタンバイモードのみでは本体は温かくなりません。
2. スタンバイモード時に電源/運転切替スイッチを約3秒長押しすると、ピッという音が鳴り③が点灯し、弱モードが起動します。
3. 弱モード時に電源/運転切替スイッチを約3秒長押しすると、ピッという音が鳴り④が点灯し、強モードに変わります。
4. 強モード時に電源/運転切替スイッチを約3秒長押しすると、ピーという音が鳴り④が消灯し、①のみが点灯し、スタンバイモードに戻ります。



ご使用方法

人感センサーモードを使用する

人感センサーは体温を感知して人がいると認識します。冬季など人体の表面温度が低い状態での操作や、無人の状態では人感センサーは反応しません。

※連続運転モードの1・2の操作を行い、運転を開始した後に人感センサーモードの設定を行います。

1. 弱/強モードいずれかの運転時に人感センサースイッチを約3秒長押しすると、ピッという音が鳴り②が点灯し、人感センサーが起動します。

人感センサー作動時

約5分間足の動きを感知しないとモードインジケータのランプが点滅し、自動停止します。

その後、約25分以内に足の動きを感知すると、再び停止前のモードで稼働します。

約25分以内に感知しないと①のみが点灯し、スタンバイモードになります。

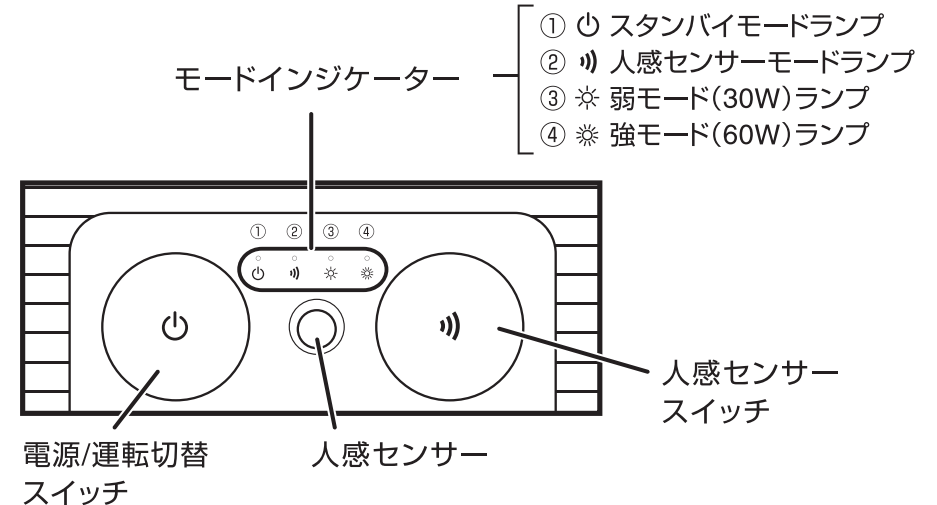
※人感センサーは光りません。

⚠ 本製品は赤外線熱感知センサーの為、このようなときはセンサーが誤作動します

- ・室温が高く、体温との差が少ないとき
- ・足がつかないなど表面体温が極端に低いとき
- ・センサーの範囲内に直射日光が当たる場所に置いたとき
- ・エアコンなどの温風が当たる場所に置いたとき

2. 人感センサーモードを停止するには、運転中に再度人感センサースイッチを約3秒長押ししてください。

人感センサーランプが消灯していることを確認してください。



故障かな？

修理・サービスを依頼される前に、下の表に従って点検してください。

症状	原因	対処方法
電源が入らない。	電源プラグがしっかりとコンセントに差し込まれていますか？	電源プラグをしっかりと差し込んでください。
電源スイッチをOFFにしているのに運転が停止した。	人感センサーモードが設定されていて、動作が停止した。	再度電源スイッチを長押しすると運転を開始します。
	3時間連続で運転し、オートオフ機能が作動した。	
電源スイッチをONにしているのに運転が開始された。	人感センサーモードが設定されていて、動作が開始された。	人感センサースイッチを長押しして人感センサーモードを解除してください。
		電源スイッチを長押しして、電源を切ってください。
温度が変化する。	サーモスタット(温度調節機能)が作動していませんか？	サーモスタットは温度が高くなりすぎないため、一時的に加熱を停止し、温度上昇を抑える機能です。
センサーモード時に5分で停止しない。	本製品は赤外線熱感知センサーの為、下記のようなときはセンサーが誤作動します。 <ul style="list-style-type: none"> ・室温が高く、体温との差が少ないとき ・足がつめたいなど表面体温が極端に低いとき ・センサーの範囲内に直射日光が当たる場所に置いたとき ・エアコンなどの温風が当たる場所に置いたとき 	

アフターサービス

●保証書

必ず販売店印及びお買い上げ日をご確認のうえ、お買い上げの販売店から受け取り、内容をよくお読みのうえ、大切に保管してください。

※通信販売などでお買い上げの場合は、販売店の購入明細、日付の入った代金引換の領収書などが販売店印の代わりとなりますので、大切に保管してください。

●修理をご依頼される時

[保証期間中]

商品と保証書をお買い上げ店にご持参、ご提示の上ご相談ください。保証書に記載されている保証修理規定に基づき、修理いたします。

[保証期間を経過しているとき]

お客様のご要望により有料で修理いたします。※送料はお客様負担となります。

●アフターサービスについてのご不明の場合

お買い上げの販売店または、弊社カスタマーサポートセンターにご相談ください。

補修用性能部品の生産終了後の保有期間は3年です。

カスタマーサポートセンター

WEB

弊社ウェブサイトにて製品情報及び製品サポート情報をご確認いただけます。

▶ www.b-grow.com/support/

▶ [阪和 カスタマーサポート](#)

MAIL

受付時間外のお問い合わせはメールにて受け付けております。

▶ ss@b-grow.com

※ご返信は受付時間内の対応となります。予めご了承ください。

TEL

お電話でのお問い合わせはこちら

お問い合わせの前に…
P7の「故障かな？」にあてはまりませんか？
症状をご確認のうえ、お問い合わせください。

▶ 0570-080856

受付時間 10:00～17:00 (土日祝、弊社休業日を除く)

※時間帯により、電話が集中し、つながりにくい場合がございます。予めご了承ください。

※お電話番号をお確かめのうえ、おかけ間違いのないようおかけください。

※電話番号・受付時間などについては、変更になる場合がございます。

発売元 株式会社 阪和

www.b-grow.com

〒550-0015 大阪市西区南堀江1-12-19 四ッ橋スタービル2F

カスタマーサポートセンター

TEL : 0570-080856

(10:00～17:00/土日祝弊社休業日を除く)

ご購入後のお問い合わせにつきましては、以下の項目をご確認のうえお問い合わせください。

■品番 ■品名 ■お買い上げ日

■お買い上げ店名

■お問い合わせ内容

おすすめ // ヒーター・加湿器

どこでもミスト うるおいハコブ



PRISMATE **PR-HF027** A-2400-12-2

充電式ポータブル加湿器 short

サイズ(約) : 67×38×139mm
 充電電池 : リチウムイオン電池 3.7V、1200mAh

- ・WH (ホワイト)
- ・SP (スモーキーピンク)
- ・PB (パウダーブルー)
- ・BR (ブラウン)

PRISMATE **PR-HF028** A-2900-8-3

充電式ポータブル加湿器 long

サイズ(約) : 118×40×163mm
 充電電池 : リチウムイオン電池 3.7V、2500mAh

- ・WH (ホワイト)
- ・SP (スモーキーピンク)
- ・PB (パウダーブルー)
- ・BR (ブラウン)



PRISMATE **PR-HF024** A-2500-8

ペットボトル式加湿器 -wood-

サイズ(約) : 100×100×50mm
 電源 : AC100-240V 50/60Hz

- ・PN (プレーン)
- ・BR (ブラウン)



PRISMATE **PR-HF016** A-13800-2

アロマハイブリッド式加湿器 Sablier plus

サイズ(約) : 170×170×800mm
 電源 : AC100V 50/60Hz

- ・PB (パウダーブルー)
- ・SP (スモーキーピンク)
- ・AN (アッシュネイビー)



PRISMATE **PR-WA009** A-4980-6

人感センサー付 フットヒーター

サイズ(約) : 330×250×32mm
 電源 : AC100V 50/60Hz



PRISMATE **PR-WA010** A-6980-4

人感センサー付 暖炉ヒーター

サイズ(約) : 140×140×300mm
 電源 : 100V 50/60Hz

- ・WH (ホワイト)
- ・RD (レッド)
- ・BR (ブラウン)



PRISMATE **PR-WA012** A-3980-6

人感センサー付 セラミックファンヒーター

サイズ(約) : 118×99×188mm
 電源 : AC100V 50/60Hz

- ・WH (ホワイト)
- ・SP (スモーキーピンク)
- ・DG (ダークグレー)

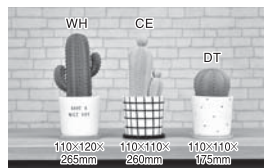


PRISMATE **PR-WA013** A-3980-6

人感センサー付 セラミックファンヒーター

サイズ(約) : 110×92×200mm
 電源 : AC100V 50/60Hz

- ・IV (アイボリー)
- ・OV (オリーブ)
- ・MO (モカ)

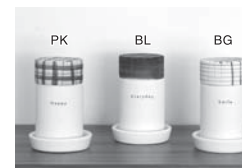


Onlili **ONL-HF015** A-2750-6

陶器エコ加湿器 気化式

サイズ(約) : WH : 110×120×265mm
 CE : 110×110×260mm
 DT : 110×110×175mm

- ・WH (ホワイト)
- ・CE (チェック)
- ・DT (ドット)



Onlili **ONL-HF013** A-1350-12

陶器エコ加湿器 気化式

サイズ(約) : 70×70×123mm
 タンク容量(約) : 200ml

- ・PK (ピンク)
- ・BG (ベージュ)
- ・BL (ブルー)

Web からご購入
 いただくと
 ポイントがたまります!



暮らし育てるアイデア
D.I.G-mania.
 ディグマニア
www.dig-mania.jp

上記ウェブサイトにて消耗品及び
 部品のご注文を承っております。

TELで
 ご購入の方

0570-080856

受付時間 10:00~17:00

(土日祝、弊社休業日を除く)

「ディグマニアの注文」と
 お伝えください

※ご返信は受付時間内での対応となります。
 予めご了承ください。

お電話でのご注文は代金引換のみの発送とさせていただきます。送料:900円(税別・代引手数料込)※北海道・沖縄及び離島、一部の地域の方は別途費用が発生する場合がございます。詳しくは弊社サポートセンターまでご確認ください。本書の商品価格、送料、手数料はすべて税別表記となりますので、別途消費税がかかります。ご了承ください。

仕 様

品番	PR-WA009
ブランド	PRISMATE(プリズメイト)
品名	人感センサー付 フットヒーター
電源	AC100V 50/60Hz
消費電力(約)	弱：30W、強：60W
寸法(約)	330×250×32mm
重量(約)	1142g
電源コード(約)	1.7m
人感センサー範囲(約)	左右60°、上下60°
人感センサー距離(約)	1.8m
人感センサー反応時間(約)	5分間 ※人感センサーにさらに25分反応がない場合スタンバイモードになります。
安全装置	サーモスタット、温度ヒューズ
連続使用可能時間(約)	3時間(オートオフ機能)
材質	本体:PP・ABS、正面パネル:鉄
セット内容	本体、説明書(保証書付)

※製品の仕様や詳細は改良の為、予告なく変更される場合があります。