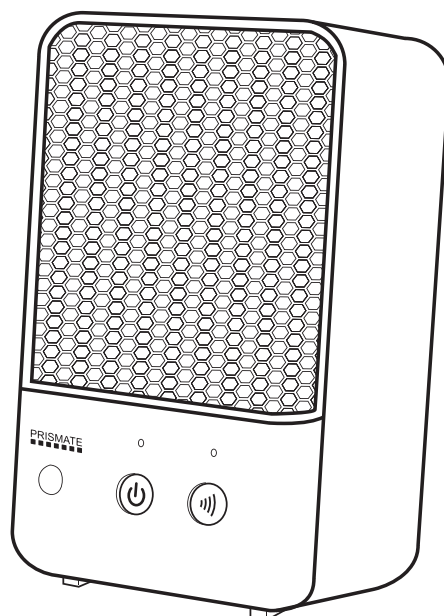


暮らし、イロドル



Life on Products



PRISMATE
■ ■ ■ ■ ■ ■ ■ ■

PR-WA023 取扱説明書

セラミックファンヒーター
人感センサー付

この度は、弊社の製品をお買い上げいただきまして、誠にありがとうございます。
お使いになる前に必ずこの「取扱説明書」をよくお読みのうえ、正しくお使いください。
お読みになった後は、大切に保管してください。

もくじ

はじめに	もくじ・特長	1ページ
	各部名称	2ページ
	取扱い上のご注意	3ページ
	使用上のご注意とお願い	3ページ
	設置場所について	4ページ
	安全上のご注意	5～7ページ
使い方	ご使用方法	8～9ページ
お手入れ	日常の点検とお手入れ	10ページ
	保管のしかた	10ページ
	故障かな？	11ページ
	アフター販売	11ページ
	アフターサービス	12ページ
	カスタマーサポートセンター	12ページ
	仕様	13ページ
	保証書	裏表紙

特長

● 便利なコンパクトヒーター

コンパクトに足元に、だけどしっかり温まる省エネヒーターです。

● 人感センサー機能

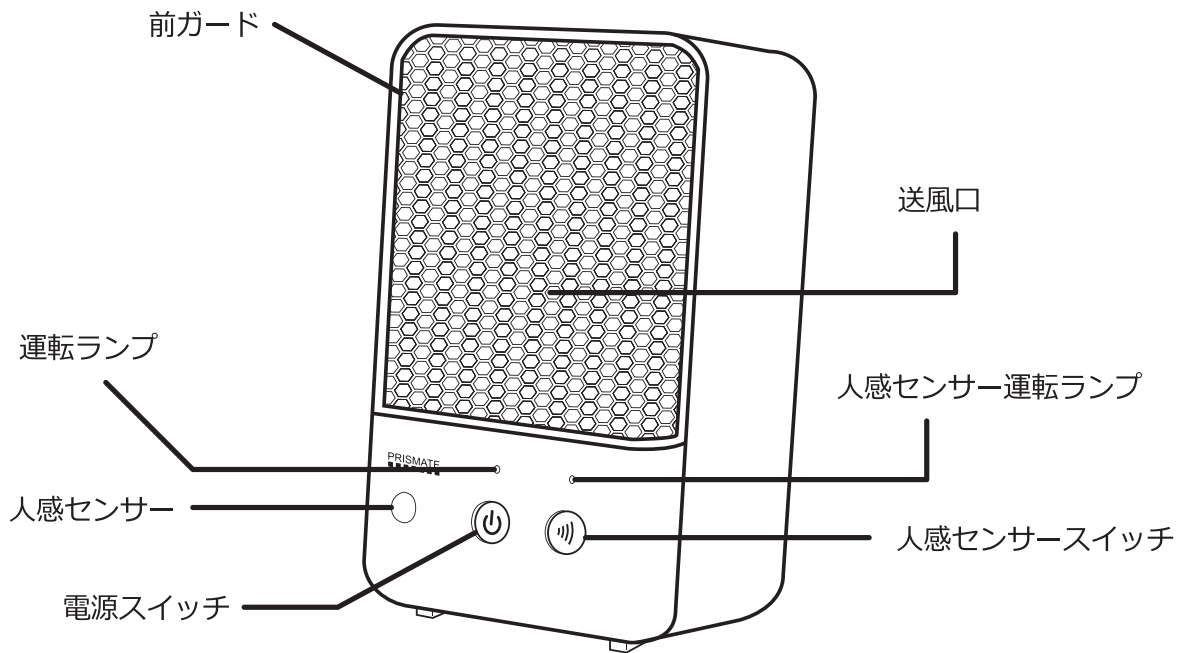
人感センサー機能付きなので、消し忘れの心配なくお使いいただけます。

● 転倒時運転停止用スイッチ

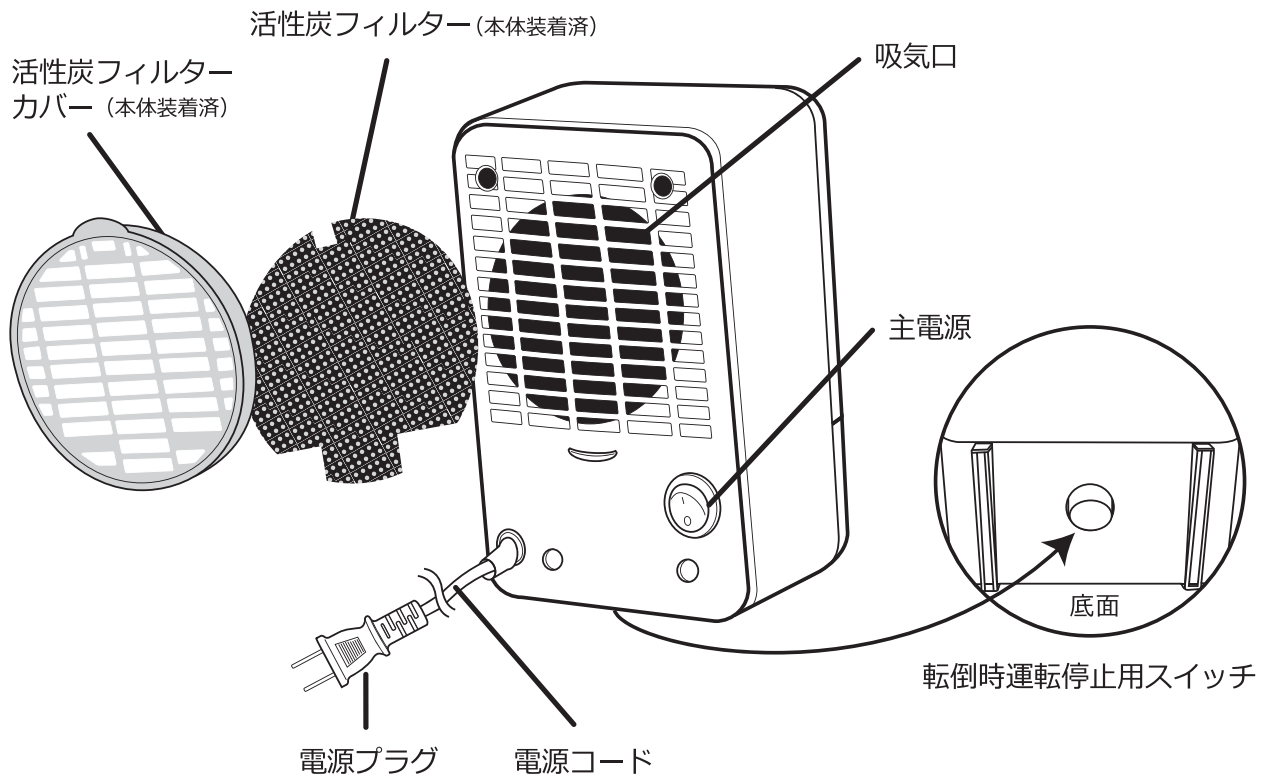
ヒーターの転倒時、底面の運転停止用スイッチが作動し、運転を停止します。

各部名称

前面



背面



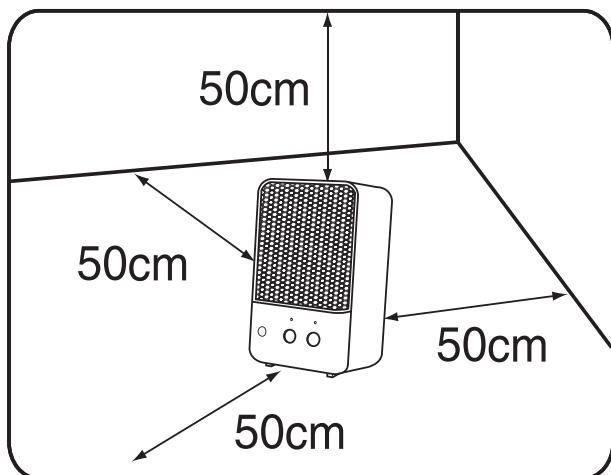
取扱い上のご注意

- 本体前面の送風口、背面の吸気口をふさがないでください。
故障の原因となります。
- 背面を壁に近づけて使用しないでください。
故障や火災、事故の原因となります。
- 使用中、使用後しばらくは前ガードや送風口等に触れないでください。
送風口周辺が大変熱くなり、ケガややけどの原因となります。
- 本体に洗濯乾燥のため、衣類等をかけて使用しないでください。
故障や火災、事故の原因となります。
- スプレー缶などの引火性ガスの近くでは使用しないでください。
爆発や引火・火災のおそれがあります。
- 送風口の前には、燃えやすいもの、変形しやすいものを置かないでください。
変形・変質・火災の原因となります。
- 本体のすき間にピンや針金などの金属物等、異物を入れないでください。
故障の原因となります。
- 乳幼児や身体の不自由な方は、付き添いなしでは使用しないでください。
ケガややけどの原因となります。
- トイレに置く場合は送風口と便器は50cm以上離して置いてください。
変形の原因となります。
- トイレに置く場合は、送風口に近づきすぎないようにしてください。
やけどや低温やけどの原因となります。

使用上のご注意とお願い

- 直射日光のあたるところに置かないでください。
変形・変質や故障の原因となります。
- 本体の上に物をのせたり、乗ったりしないでください。
転倒による本体の破損・故障の原因となります。
- コンセントのすぐ下には置かないでください。

設置場所について

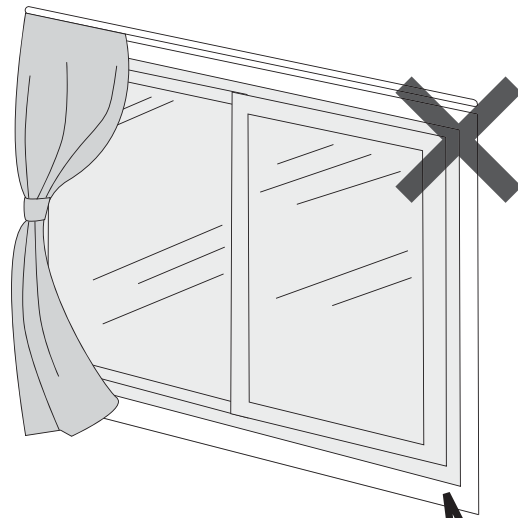


水平な場所で、壁・家具・家電製品から50cm以上離れた場所に設置してください。

前ガードからは高温の熱風が出ます。50cm以上離れて目の届く距離でご使用ください。

※下記の場所には**絶対**に設置しないでください。

落下のおそれのある場所。
凸凹がある場所。



カーテンなどで吸気口がふさがれるおそれのある場所。

毛足の長いカーペットや座布団の上などの不安定な場所。

充電機搭載しているものの近くの場所。

燃えやすいもの、スプレー缶などの近くの場所。

安全上のご注意

必ずお守りください

本製品は家庭用です



警告

誤った取扱いをすると、人が死亡または重傷を負う可能性が想定される内容を示します。



注意

誤った取扱いをすると、人が障害を負ったり、物的損害の発生が想定される内容を示します。

絵表示の例



このような表示は「禁止」を示します。



このような表示は「強制」を示します。



警告

修理技術者以外の方は、絶対に分解したり、改造・修理を行なわないでください。



改造禁止

発火したり、異常動作してケガをすることがあります。

幼児の手の届くところでのご使用はおやめください。



禁止

ケガの原因となります。

本体を水につける、水をかけるなどはしないでください。



禁止

本体内部に水が入り込み、火災・感電・ショートの原因となります。

濡れた手で電源プラグを抜き差ししないでください。



禁止

感電してケガをすることがあります。

電源コードを傷つけないでください。



禁止

加工したり、引っ張ったり、上に物をのせると破損して、火災・感電の原因となります。

ペットなどの動物を近づけないでください。



禁止

電源コードを噛んだり、排泄物などがかかり漏電・感電や故障、火災の原因となります。作動中はやけど・ケガの原因となります。

前ガードにホコリがついた状態で使用しないでください。



禁止

故障・火災の原因となることがあります。

定期的に電源プラグのホコリを掃除してください。



強制

ホコリがたまると湿気などで絶縁不良となり、火災の原因となります。

お手入れは必ず電源プラグを抜いてから行ってください。



強制

感電してケガをすることがあります。

電源は交流100Vのコンセントをご使用ください。



強制

火災・感電の原因となります。

異音がするときなどは、運転を停止して電源プラグを抜いてください。



強制

そのまま運転を続けると火災・感電の原因となります。運転を停止し、お買い上げの販売店または弊社サポートセンターへご連絡ください。










電源プラグは根元まで確実に差し込んでください。



強制

電源コードや電源プラグが異常に発熱し、溶けたり変形したりして感電・ショート・発火の原因となります。

 **警告**

<p>小さなお子様・身体の不自由な方だけで使用しないでください。</p> <p> 故障・ケガ・感電の原因となります。</p> <p>禁止</p>	<p>カーテン等の可燃物の近くで使用しないでください。</p> <p> 火災・ケガの原因となります。</p> <p>禁止</p>
<p>落としたり、割れたりした本体は使用しないでください。</p> <p> 故障・ケガ・感電の原因となります。</p> <p>禁止</p>	<p>本体のすき間にピンや針金などの金属物等、異物を入れないでください。</p> <p> 故障・ケガ・感電の原因となります。</p> <p>禁止</p>
<p>スプレー缶などを本体の近くに置かないでください。</p> <p> 爆発や火災の原因となります。</p> <p>禁止</p>	<p>本体に衣類やふとんなどを掛けて使用しないでください。</p> <p> 加熱して火災・やけどの原因となります。</p> <p>禁止</p>
<p>就寝中は使用しないでください。</p> <p> 寝具などが触れて火災の原因となります。</p> <p>禁止</p>	<p>異常時（こげ臭い、発煙など）は電源プラグを抜き、使用を停止してください。</p> <p> 火災・感電の原因となります。</p> <p>強制</p>
<p>電源プラグは、ホコリや汚れが付着していないか確認し、根元まで確実に差し込んでください。</p> <p> ホコリや汚れが付着したり、ガタつきで接続が不完全な場合は異常に発熱し、電源プラグが溶けたり変形して感電や火災の原因となります。</p> <p>強制</p>	

⚠ 注意

<p>不安定な場所では使用しないでください。</p> <p> 故障・破損・ケガの原因となります。</p> <p>禁止</p>	<p>使用中に本体を持ち上げたり移動したりしないでください。</p> <p> ケガ・やけど・転倒の原因となります。</p> <p>禁止</p>
<p>火気の近くで使用しないでください。</p> <p> 変形・故障・ケガの原因となります。</p> <p>禁止</p>	<p>熱に弱い敷物や家具の上など不安定な場所では使用しないでください。</p> <p> 変色・変形やケガ、火災の原因となります。 (例) じゅうたん、畳、ふとん、ビニール製の敷物、プラスチック製の家具など。</p> <p>禁止</p>
<p>壁や家具の近くで使わないでください。</p> <p> 過熱して発火の原因となります。</p> <p>禁止</p>	<p>使用中は長時間本体から離れないでください。</p> <p> 火災の原因となります。</p> <p>強制</p>
<p>お手入れや持ち運び、保管の際は本体が冷めてから行ってください。</p> <p> 火災ややけどの原因となります。</p> <p>強制</p>	<p>乾燥など他の用途に使用しないでください。</p> <p> 熱で壁や家具が変形・変色したり、火災の原因になることがあります。</p> <p>禁止</p>
<p>運転をする際は、必ず活性炭フィルターカバー・活性炭フィルターを取り付けて使用してください。</p> <p> 活性炭フィルターカバー・活性炭フィルターを取り付けずに運転すると、火災や故障の原因となる場合があります。</p> <p>強制</p>	<p>使用中や使用後しばらくは前ガード・送風口（高温部）に触れないでください。</p> <p> やけどの原因となります。</p> <p>禁止</p>
<p> やわらかいじゅうたんや、マット、カーペット等の上では使用しないでください。</p> <p>禁止</p>	
<p> 底面に転倒時の運転停止用スイッチがついています。 やわらかいじゅうたんやカーペットの上でご使用されますと、うまく作動せず、運転が開始されなかったり、途中で運転が停止する場合があります。 ご使用の際は必ず固くて平らな床面に設置してご使用ください。</p> <p>強制</p>	

ご使用方法

連続運転モードで使用する

1. 本体を水平な場所へ設置します。

安定した水平な場所に設置してください。

※近くに可燃物がないことを確認し、可燃物がある場合は移動させてからご使用ください。

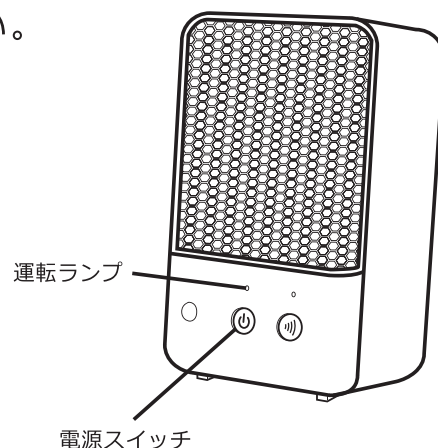
2. 電源プラグをコンセントに差し込んでください。

背面の主電源を入れてください。

“ピーピー”という音がします。

3. 本体の電源スイッチを押して運転を開始してください。

電源スイッチを押すと運転ランプが点灯し、運転が開始されます。



4. 電源スイッチを押して運転を停止してください。

“ピー”とブザー音が鳴って、運転が停止します。

- ・電源スイッチを押してから約10秒間、ヒーターを冷やすためファンが回り続けます。
- ・運転ランプは消灯します。
- ・しばらくすると、完全に運転を停止します。

5. 主電源を切り、電源プラグを抜いてください。

運転ランプが消灯し、ファンが停止したことを確認してから主電源を切り電源プラグを抜いてください。

ご使用方法

人感センサーモードを使用する

人感センサーは体温を感知して人がいると認識します。

冬季など人体の表面温度が低い状態での操作や、無人の状態では人感センサーは反応しません。

※連続運転モードの1～3の操作を行い、運転を開始した後に人感センサーモードの設定を行いません。

1. 人感センサースイッチを押して、人感センサーモードにします。

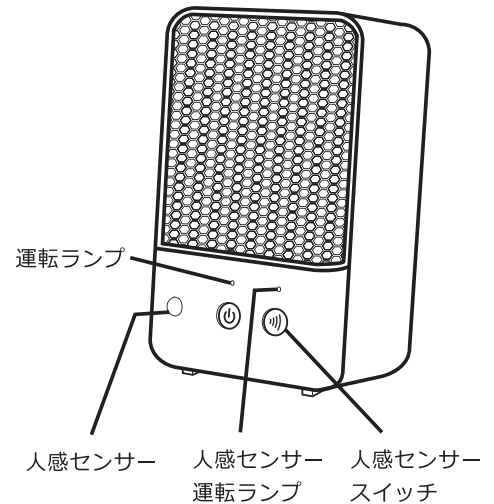
人感センサースイッチを押すと人感センサー運転ランプが点灯し、人感センサーモードに設定されます。

人感センサー作動時

2分間本体の前に36～38℃の物体がないと人感センサー運転ランプが点滅し、ヒーターが停止します。

運転が再開されるまで運転ランプは点灯し、人感センサー運転ランプは点滅します。

※人感センサーは光りません。



! 本製品は赤外線熱感知センサーの為、このようなときはセンサーが作動することがあります

- ・室温が高く、体温との差が少ないとき
- ・手がつめたいなど表面体温が極端に低いとき
- ・センサーに向かって直進したとき
- ・センサーの範囲内にカーテンなど風で動く物があるとき
- ・センサーの範囲内に直射日光が当たる場所に置いたとき
- ・エアコンなどの温風が当たる場所に置いたとき

2. 人感センサーモードを停止するには、運転中に再度人感センサースイッチを押して、「連続運転モード」にしてください。

人感センサーランプが消灯し、運転ランプのみが点灯していることを確認してください。

! 注意

- ・使用中は本体から長時間離れないでください。
- ・本体を移動させる場合は、本体が冷めてから移動させてください。
- ・使用中や使用後しばらくは前ガードや送風口に触れないでください。

安全装置について

- ・連続運転時2時間経過しますと、自動的に電源がOFFになります。
 - ・使用中に転倒したときは、転倒時運転停止用スイッチが働き、電源が切れます。
 - ・温度が上昇しすぎると、サーモスタットが働き自動的に運転を停止します。さらに温度が上昇すると、温度ヒューズが働き運転回路を遮断します。
- ※温度ヒューズが働いた場合は復帰できませんのでカスタマーサポートセンターまでご連絡ください。(→説明書12ページ)

日常の点検・お手入れ

注意

お手入れは、必ず電源プラグをコンセントから抜き、本体の温度が十分に下がってから行なってください。

※漂白剤やシンナー・ベンジン・アルコール・スチールたわし・磨き粉など絶対に使わないでください。

※本体に直接、水をかけて洗わないでください。感電・故障の原因となります。

お手入れ方法

■ 本体のお手入れ

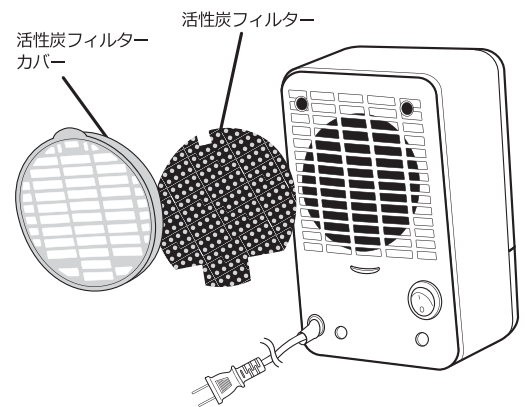
本体のお手入れは、やわらかい布で汚れを拭き取り、から拭きしてください。

■ 吸気口／前ガードのお手入れ

掃除機でホコリを吸い取り、やわらかい布でから拭きしてください。

活性炭フィルターのお手入れ方法

1. 本体背面の活性炭フィルターカバーのつめを押さえながら活性炭フィルターカバーを取り外してください。
2. 活性炭フィルターを取り出し、掃除機でホコリを吸い取ってください。
3. ホコリが取れたら活性炭フィルターを活性炭フィルターカバーに取り付けてください。
4. 活性炭フィルターカバーの下部のつめをひっかけてから本体に取り付けてください。



保管のしかた

長期間保管する場合は、日常の点検・お手入れを行ってから、高温多湿の場所を避けて保管してください。

故障かな？

修理・サービスをご依頼される前に、下の表に従って点検してください。

症 状	調べるところ	対処方法
電源が入らない。	電源プラグがコンセントに差し込まれていない。	電源プラグをしっかりと差し込んでください。
	安定した水平な場所に置かれていない。 (転倒時運転停止用スイッチが働いている)	ご使用の際はかたくて平らな床面に設置してご使用ください。
	本体背面の主電源がOFFになっている。	主電源をONにしてください。
電源スイッチをOFFにしているのに運転が停止した。	人感センサーモードが設定されていて、動作を停止した。	再度電源スイッチを押すと運転を開始します。
	2時間連続で運転し、オートオフ機能が作動した。	
電源スイッチをONにしているのに運転が開始した。	人感センサーモードが設定されていて、動作を開始した。	人感センサースイッチを押して人感センサーモードを解除する。
		電源スイッチを押して、電源を切ってください。
電源スイッチを押しても、ファンが回っている。	ヒーターを冷やすため、運転が停止しても約10秒間ファンが回ったままになります。	約10秒後にファンも停止します。
センサーモード時 2分で切れない。	<p>本製品は赤外線熱感知センサーの為、下記のようなときはセンサーが誤作動します。</p> <ul style="list-style-type: none"> ・室温が高く、体温との差が少ないとき ・手がつめたいなど表面体温が極端に低いとき ・センサーに向かって直進したとき ・センサーの範囲内にカーテンなど風で動く物があるとき ・センサーの範囲内に直射日光が当たる場所に置いたとき ・エアコンなどの温風が当たる場所に置いたとき 	

アフター販売

	品番	品名	価格 (税込)
①	C S - C 8 0 7	活性炭フィルター	1,430円



①CS-C807
活性炭フィルター

弊社オフィシャルストア（12ページ）にて本別売品、及び各製品の消耗品・部品のご注文を承っております。お電話でのご注文は代金引換のみの発送とさせていただきます。北海道・沖縄及び離島の送料は弊社カスタマーサポートセンターまでお問い合わせください。本書の税額はすべて2020年12月時点の税率となります。

アフターサービス

●保証書

必ず販売店印及びお買い上げ日をご確認のうえ、お買い上げの販売店から受け取り、内容をよくお読みのうえ、大切に保管してください。

※通信販売などでお買い上げの場合は、販売店の購入明細、日付の入った代金引換の領収書などが販売店印の代わりとなりますので、大切に保管してください。

●修理をご依頼される時

[保証期間中]

商品と保証書をお買い上げ店にご持参、ご提示のうえご相談ください。

保証書に記載されている保証修理規定に基づき、修理いたします。

[保証期間を経過しているとき]

お客様のご要望により有料で修理いたします。 ※送料はお客様負担となります。

●アフターサービスについてのご不明の場合

お買い上げの販売店または、弊社カスタマーサポートセンターにご相談ください。
補修用性能部品の保有期間は生産終了後3年です。

カスタマーサポートセンター

WEB



弊社ウェブサイトにて
製品情報及び製品サポート情報をご確認いただけます。

▶ lifeonproducts.co.jp/support/

WEBからのお問い合わせ



受付時間外のお問い合わせは
お問い合わせフォームにて
受け付けております。

▶ lifeonproducts.co.jp/contact/form2

※ご返信は受付時間内での対応となります。
予めご了承ください。

消耗品・部品のご注文



下記オフィシャルストアにて
消耗品及び部品のご注文を
承っております。

▶ lifeonproducts-online.com

TEL

お電話でのお問い合わせはこちら

お問い合わせの前に・・・

取扱説明書内の「故障かな？」にあてはまりませんか？
症状をご確認のうえ、お問い合わせください。

ご購入後のお問い合わせにつきましては、
以下の項目をご確認のうえお問い合わせください。

- 品番
- お買い上げ店名
- お買い上げ日
- 色
- お問い合わせ内容

カスタマーサポートセンター専用ナビダイヤル

▶ **0570-080856**

受付時間 **10:00～17:00** (土日祝、弊社休業日を除く)

※時間帯により、電話が集中し、つながりにくい場合がございます。
予めご了承ください。

※お電話番号をお確かめのうえ、おかけ間違いのないようご注意ください。
※電話番号・受付時間などについては、変更になる場合がございます。

カスタマーサポートセンター

〒550-0015 大阪市西区南堀江1-12-19 四ッ橋スタービル8F

仕様

品番	PR-WA023
電源	AC 100V 50/60Hz
消費電力（約）	600W
電源コード（約）	1.5m
人感センサー範囲（約）	左右合計60°、上下合計60°
人感センサー距離（約）	1.8m
安全装置	転倒時運転停止用スイッチ、サーモスタット、温度ヒューズ
オートオフ(約)	2時間
寸法（約）	117×103×185mm
重量（約）	687g
セット内容	本体（活性炭フィルター装着済）、取扱説明書（保証書付）

※製品の仕様や詳細は改良の為、予告なく変更される場合があります。



暮らし、イロドル
Life on Products



@lifeonproducts



Life on Products

