

## 使用上の注意

毎時、ご使用前には必ず以下の項目を確認点検してください。

### 警告

- 幼児・高齢者だけで組み立てはしないでください。
- 本品を分解、改造は絶対にしないでください。
- ご使用中に喫煙など火のご使用はおやめください。
- 雨ざらし、日光の当たる場所での保管は避けてください。雨や直射日光により生地やフレームの劣化の原因になります。
- ご使用によりフレームのゆがみ、生地の損傷、生地のほつれ、ネジのゆるみなどが起こりうる可能性があります。ご使用前に必ずご確認してください。
- 危険ですので火気には近づけないでください。
- 必ず耐荷重をお守りください。

### 注意

- テーブルの上に座る、立つなどは絶対にしないでください。
- 寄りかかったりゆすったりなど、無理な力を製品に与えないでください。
- テーブルの端や中央部分に偏った荷重をかけないでください。
- テーブルの開閉部に指を挟まないよう十分にご注意ください。
- 加熱された鍋などを直接テーブルの上に置かないでください。
- テーブルの上に物を乗せて移動させないでください。
- ストープ等の熱機器から離してください。
- 組み立ての際は、パワパや金具、関節部各種に、指や手その他の身体の一部を挟まないように十分にご注意ください。
- 平坦な場所で、完全に開いた状態でご使用ください。平坦でない場所でのご使用は転倒や本体の破損の原因になります。
- 畳やフローリング等の上では床面を傷つのおそれがあります。室内でご使用の際はじゅうたんやカーペット、ラグなどを敷いてご使用ください。
- クッションフロアなどビニール素材を使用した床面に設置しますと、まれに床が変色する場合がございます。このような現象を防ぐためにじゅうたんやカーペット、ラグを敷いてご使用ください。持ち運びの際は付風の専用バッグに収納してください。
- 乳幼児・高齢者のご使用の際は、常にそばにいてあけて十分にご注意ください。
- 乳幼児、子供や突発的な動きが予想される方が使用者になる場合は、必ず補助者がつき、安全を確認した状況で使用してください。
- 雨、水、汗、紫外線などにより多少色落ちすることがありますのでご了承ください。
- 本製品を長期間保管する場合には、十分に乾燥させてから風通しの良いところに保管してください。

## 耐荷重(約)：15kg以下

### 仕様

品番	SFF-44
品名	折りたたみアルミテーブル 超軽量
サイズ / 重量(約)	57×40×42cm / 748g
収納時サイズ / 重量(約)	6.5×8×57cm (収納袋含む)
材質	本体:ポリエステルアルミ、収納バッグ:ポリエステル
セット内容	本体、収納バッグ

カスタマーサポートセンター ☎578-0901 大阪府東大阪市加納7-1-32

**WEB** [www.b-grow.com/support](http://www.b-grow.com/support)

弊社ウェブサイトにて最新の製品情報及び製品サポート情報をご確認いただけます。

**MAIL** [ss@b-grow.com](mailto:ss@b-grow.com)

\*メールへのご返信は受付時間内での対応となります。予めご了承ください。

**TEL** 0570-080856 (受付時間10:00~17:00土・日・祝日除く)

### ● 修理のお申し付け

お客様のご要望により有料で修理いたします。※送料はお客様負担となります。

### ● アフターサービスについてご不明の場合

アフターサービスについてご不明の場合は、お買い上げ店または弊社カスタマーサポートセンターにご相談ください。

消耗品・部品のご注文 <https://www.dig-mania.jp>

上記オフィシャルサイトにて消耗品及び部品のご注文を承っております。

以下の項目をご確認のうえ、お問い合わせください。

- 品番 品名 お買い上げ店名 お買い上げ日  
お問い合わせ内容

**3WAY自立式ポータブルハンモック**

品番：SFF-21  
 ソファに使われる優しい質感の生地使用の特別感を追求したハイエンドモデル。  
 寸法(約)：245×78×85cm

ハンモック

チェア

ハンガーラック

品番：SFF-42  
**ポップアップテント**  
 防水UPF・クッション付

広げるだけですぐに使える超軽量持ち運び楽々テント

寸法(約)：145×160×110cm

おそろいの柄で出かけよう!!

品番：SFF-45  
**折りたたみアルミチェア**

コンパクトなサイズで、どこでもすぐに使える!

寸法(約)：21×21×22cm

🏠 家中でハンモックを楽しむ新しいライフスタイル

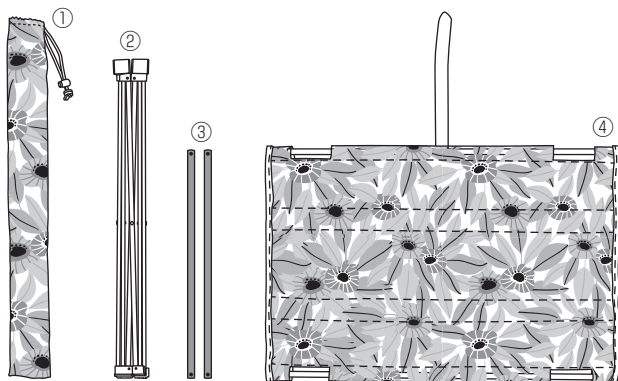
sifflus official online store



D.I.G-mania.  
 デイグマニア  
[www.dig-mania.jp](http://www.dig-mania.jp)



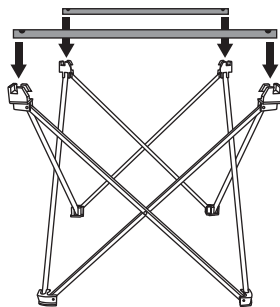
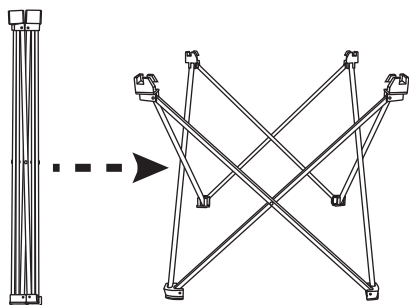
## セット内容



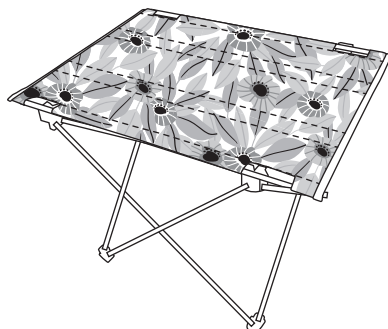
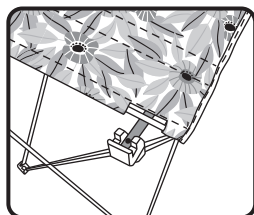
- ① 収納袋
- ② フレーム
- ③ 補強バー
- ④ テーブルトップ

## 組立方法

- ① 収納袋から本体を取り出します。
- ② フレームを立てて向かい合う2本の脚をつまみ、左右に拡げます。
- ③ フレーム上部の出っ張りのある溝に補強バーの穴をあわせてはめ込みます。



- ④ テーブルトップのバーをフレーム上部の溝に4箇所はめ込んで完成です。



**注意**

組み立ての際は、パイプや金具、関節部各種に、指や手その他の身体の一部を挟まないように十分ご注意ください。

# SFF-44 / SFF-45

## 追加説明書

必ずお読みください

この度はお買い上げありがとうございます。

本製品を安全にご使用していただくため、ご使用前に本紙を必ずよくお読みになり、十分にご理解していただいたうえで、ご使用を開始してください。

### ⚠️ ご使用上の注意

部分的・突発的に荷重をかけないでください。

本体や生地が破損したり、思わぬケガをしたりするおそれがあります。