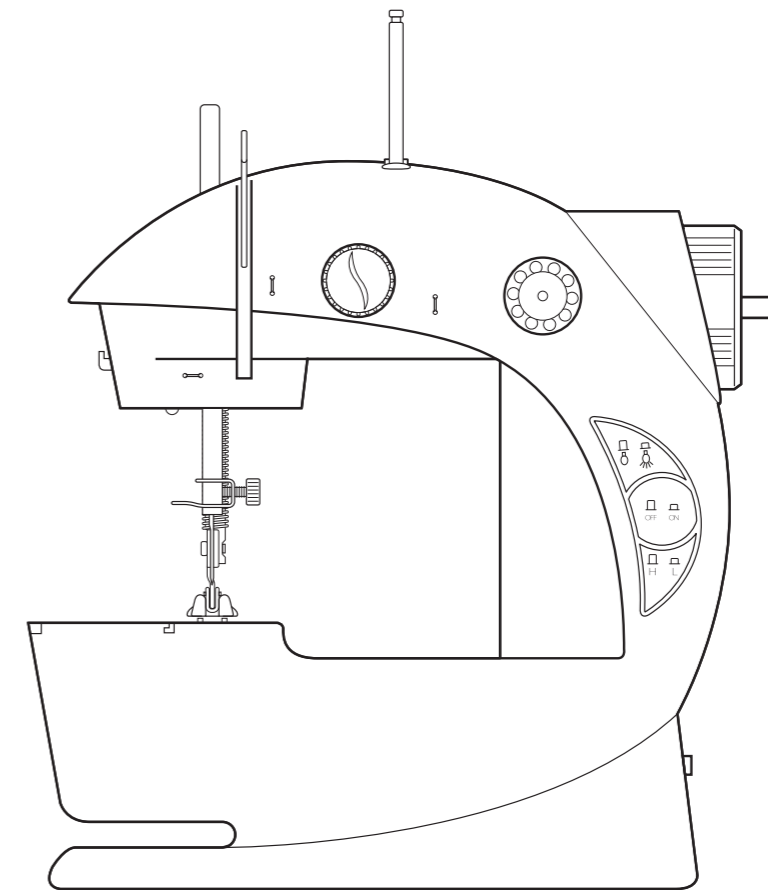


GF-SM002

ミニミシン

取扱説明書



この度は、弊社の製品をお買い上げいただき
まして、誠にありがとうございます。
お使いになる前に必ずこの「取扱説明書」をよく
お読みのうえ、正しくお使いください。
お読みになった後は、大切に保管してください。

もくじ

はじめに	各部名称と付属品	1ページ
	安全上のご注意	2~3ページ
	ご使用上のご注意とお願い	4ページ
使い方	ご準備	5~9ページ
	ご使用方法	10~12ページ
	お手入れ方法	13ページ
困ったときは	故障かな?	14ページ
	仕様	15ページ
	アフターサービス	16ページ
	カスタマーサポートセンター	16ページ
	保証書	裏表紙

特徴

●コンパクトサイズ

軽量でコンパクトなサイズで気軽に裁縫が楽しめます。

●シンプル操作

シンプル操作で初心者の方でも簡単!

付属のフットペダルを使えば生地から手を離さずスイッチ操作ができます。

●2種類の電源で作動

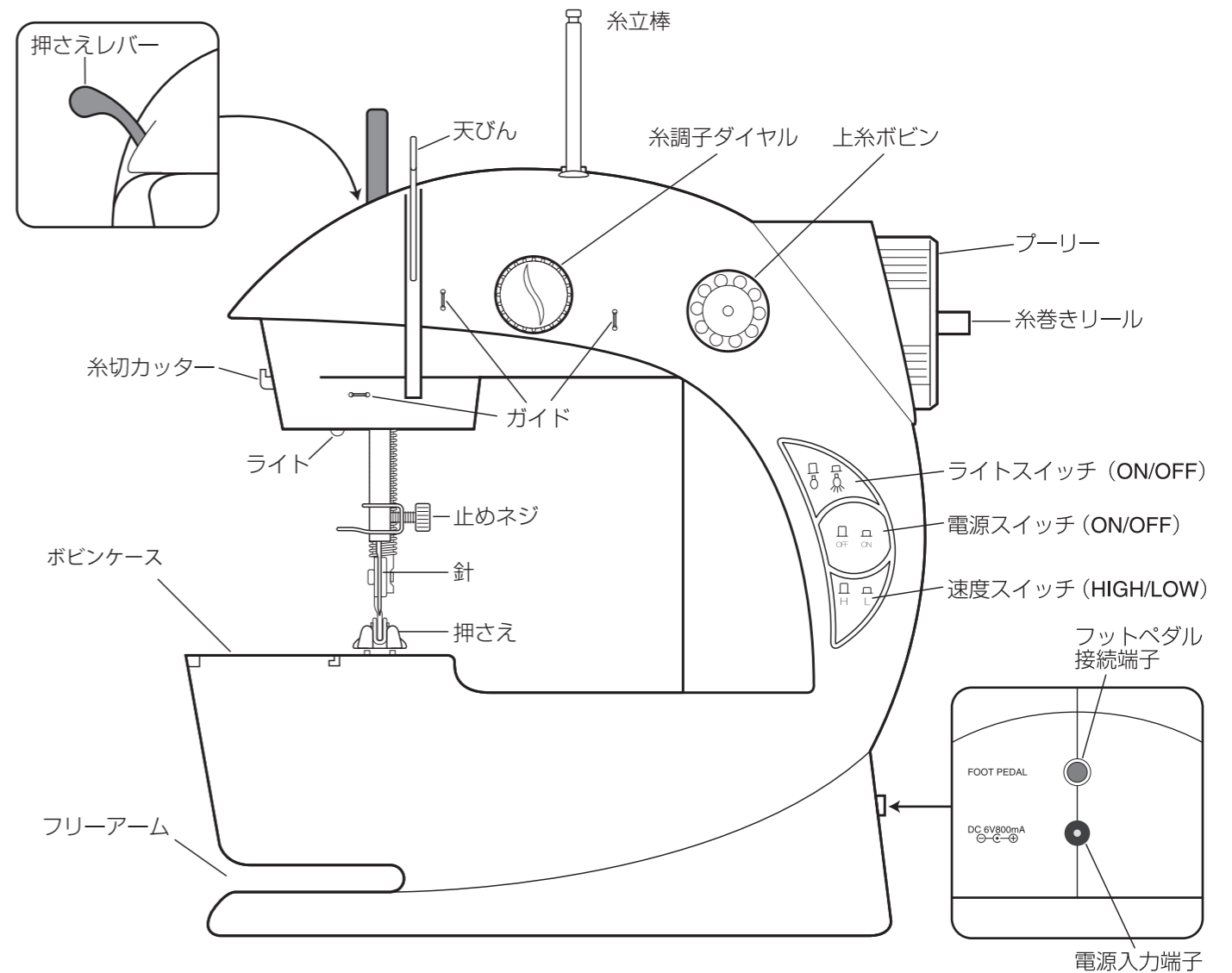
付属の電源アダプターを繋いでも、または単三乾電池を使ってコードレスでもご使用できます。

※電源アダプター使用時は乾電池を取り出してください。

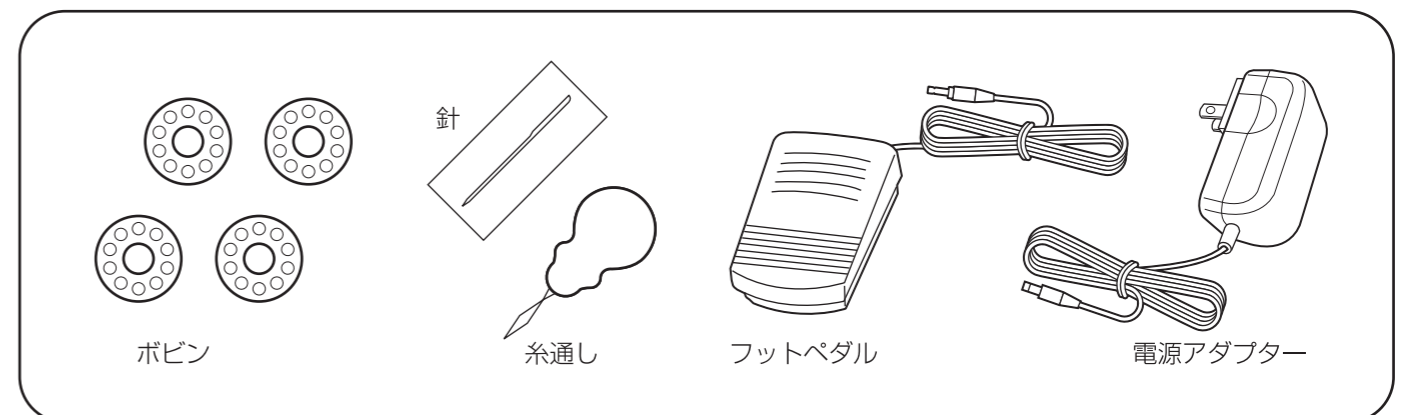
⚠ 本製品は一般家庭用です

各部名称と付属品

<本体>



<付属品>



安全上のご注意 必ずお守りください

本製品は家庭用です。

本製品を安全にご使用していただくため、ご使用前に本項目[安全上のご注意]を必ずよくお読みになり、十分にご理解していただいたうえで、ご使用を開始してください。

警告 誤った取り扱いをすると、死亡または重傷を負う可能性が想定される内容を示します。

注意 誤った取り扱いをすると、傷害を負ったり物的損害の発生が想定される内容を示します。

絵表示の例  この表示は「禁止」を示します。  この表示は「強制」を示します。

警告

 修理技術者以外の方は、絶対に分解したり、改造・修理を行なわないでください。 発火したり、異常動作してケガをするおそれがあります。	 幼児の手の届くところでのご使用はおやめください。 指を巻き込んだり、ケガ・感電・やけどや、部品を誤飲するおそれがあります。
 本体を水につける、水をかける、などはしないでください。 本体内部に水が入り込み、火災・感電・ショートの原因となります。	 電源は交流100Vのコンセントをご使用ください。 火災・感電の原因となります。
 電源コードを傷つけないでください。 加工したり、引っ張ったり、上に物をのせると破損して、火災・感電の原因となります。	 濡れた手で電源プラグを抜き差ししないでください。 感電してケガをするおそれがあります。
 定期的に電源プラグのホコリを掃除してください。 ホコリがたまると湿気などで絶縁不良となり、火災の原因となります。	 電源プラグは、ホコリや汚れが付着していないか確認し、根元まで確実に差し込んでください。 ホコリや汚れが付着したり、ガタつきで接続が不完全な場合は異常に発熱し、電源プラグが溶けたり変形して感電や火災の原因となります。
 お手入れは必ず電源プラグ、又は電池を抜いてから行ってください。 感電やケガをするおそれがあります。	 雷が鳴り出したらご使用を中止してください。 感電の原因となります。
 異常、故障時には直ちに使用を中止してください。 発煙、発火、感電のおそれがあります。すぐに電源を切り、コンセントを抜いてください。	 操作中は針、プーリーなど動いている部分に手などを近づけないでください。 ケガの原因となります。

注意

 不安定な場所に設置しないでください。 転倒するとケガや故障の原因となります。かならずクッション部の4点が接着する平らな所でご使用ください。	 電源コードや電源プラグが傷んだり、コンセントの差し込みがゆるいときは使用しないでください。 電源コード・電源プラグ部などが異常に発熱し溶けたり変形して感電・ショート・発火の原因となります。
 障害物の周囲には設置しないでください。 カーテンや植木等が吸込口に巻き込まれたり、吹出し口や吸込み口がふさがると加熱して故障や火災の原因となります。また、卓上などに置いて使用する場合は落下しないように固定してください。	 電源コードを傷つけたり、破損、加工したり無理に曲げたり、引っ張ったりしないでください。 電源コードの破損の原因となります。傷んだまま使用すると火災・感電の原因となります。
 高所での使用はしないでください。 転倒・転落するとケガや故障の原因となります。かならずクッション部の4点が接着する平らな所でご使用ください。	 強い衝撃を与えないでください。 感電・故障・破損によるケガの原因となります。
 お子様の単独での使用はしないでください。お子様の手の届く場所に保管しないでください。 思わぬケガや事故の原因となります。	 長期間使用しないときは、必ずコンセントから電源プラグを抜いてください。 絶縁劣化による感電・漏電の原因となります。
 電源アダプター、フットペダルは付属のものを使用してください。 純正品以外の部品を使用すると、感電、発火の原因となります。	 暖房器具などの温風吹出し口の前に置いて使用しないでください。 故障・発火の原因となります。
 電源プラグを抜くときは電源コードを持たずに、必ず電源プラグを持って抜いてください。 感電やショートの原因となります。	 本来の目的以外で使用しないでください。 思わぬ事故の原因となります。

乾電池についての注意

電源アダプターを使用する場合は、電池を抜いて使用してください。

- ・ 電池の向きを確かめて、極性(+ -)を正しい向きに入れてください。
- ・ 加熱・分解・ショートさせないでください。
- ・ 充電電池を使わないでください。
- ・ 長時間使用しない場合は、電池を抜いてください。液漏れの原因となります。
- ・ 小さなお子様が誤って飲み込むおそれがありますので、お子様の手の届かない場所に保管してください。
- ・ 使用済みの電池は、お住まいの地域のごみの分別方法に従って廃棄してください。

ご使用上のご注意とお願い

本製品は一般家庭用です。
以下の内容にご注意して安全にお使いください。

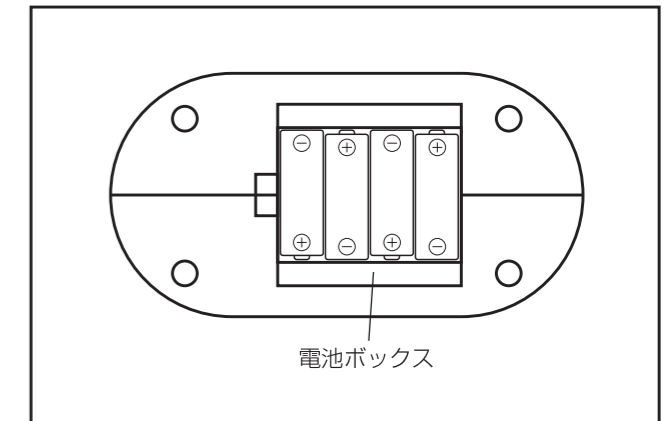
- ・本製品は国内専用です。
 - ・準備やお手入れの際は必ず電源を OFF にして、アダプターと電池を抜いて作業してください。
 - ・ミシンの移動、使用中の停電、そばを離れるときはアダプターを抜いてください。
 - ・アダプター、フットペダル等は必ず純正品をお使いください。
 - ・曲がった針は絶対に使用しないでください。針が折れるおそれがあります。
 - ・縫製時に生地を無理やり動かさないでください。針が折れるおそれがあります。
 - ・生地を縫い始める時は必ず手でプーリーを回し、生地に針を指した状態で縫い始めてください。
 - ・操作中は衣装やアクセサリー、髪の毛など巻き込まれないようご注意ください。
万一巻き込まれた場合は直ちに電源を切り、取り外してください。
 - ・プーリーを無理やり回さないでください。
 - ・ミシンやフットペダルの上に物を置かないでください。
 - ・使用時に異常を感じましたら直ちに使用を中止して、P14 の『故障かな?』をご確認ください。
- 該当する症状が無い場合や対処方法を試しても改善されない場合は、カスタマーサポートセンターに点検・修理をご依頼ください。
- ・お子様の手の届かない場所で保管してください。
 - ・お子様がご使用になるときは、必ず保護者の方と一緒にご使用ください。
 - ・使用後は電源コードを必ず片付けてください。小さなお子様が電源コードで遊ぶと大変危険です。また、電源プラグを踏んだりするとケガの原因となります。
 - ・お手入れの際はシンナーやベンジンで拭かないでください。
 - ・本製品で縫製可能な生地の厚さは、約 0.3 ~ 0.8mm です。
デニム等の厚手の目の詰まった生地は、針が折れたり曲がったりするおそれがあります。
 - ・サテン等の薄くて滑りやすい生地は縫えない場合があります。

ご準備

電源を準備する時は必ず電源スイッチが OFF になっていることを確認してください。

乾電池で使用する場合

本体底面にある電池ボックスのフタを開けて、単三アルカリ乾電池 4 本 (別売) を図のように正しい向きで挿入し、フタをします。

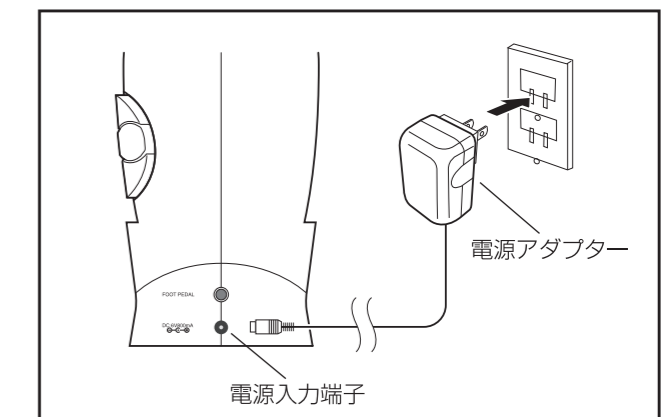


注意

- ・電池は極性の指示に従って正しい向きに入れてください。
- ・古い電池と新しい電池、種類の異なる電池を混ぜて使用しないでください。
- ・充電電池は使用しないでください

家庭用 100V 電源で使用する場合

付属の電源アダプターの電源プラグをコンセントに差し、本体側面の入力端子に差し込みます。



警告

家庭用 100V 電源で使用する場合は、乾電池を取り外してください。



注意

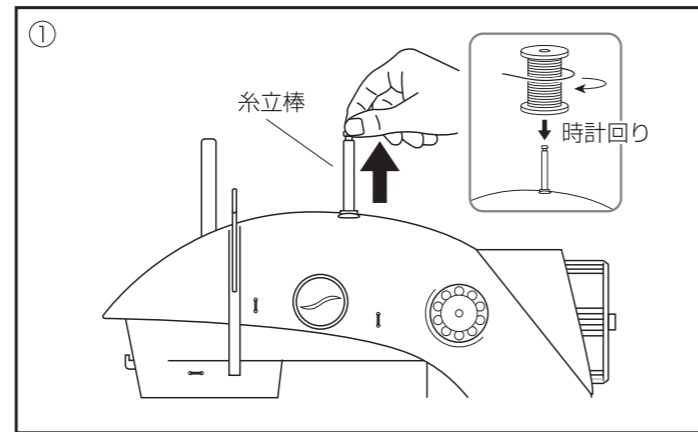
電源入力端子以外にアダプターを絶対に差し込まないでください。
故障の原因となります。
コードを束ねたまま使用しないでください。
発熱により発火、火災の原因となります。

ご準備

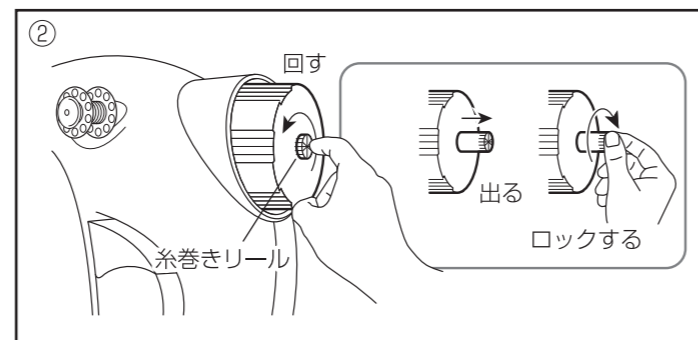
2. 上糸を準備する

ボビンにミシン糸を巻き取る

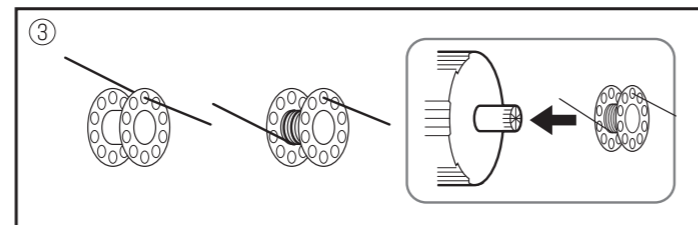
①本体上部の糸立棒を指でつまみ引き上げて市販のミシン糸を取り付けます。
この時、図のように糸が時計回りになるように取り付けます。



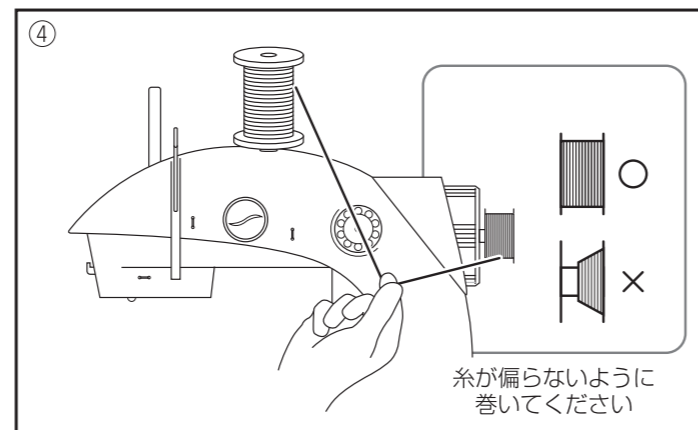
②プーリーに収納されている糸巻きリールを、図のように指で押さえながら反時計回りに回して出します。
出てきたリールを時計回りに回してロックします。



③糸立棒にセットしたミシン糸を空のボビンの穴に通し、糸を押さえながら図のように巻きつけます。
次に、糸を巻いたボビンを糸巻きリールにセットします。



④速度スイッチ(P12 参照)を低速(L)にして、ミシンの電源を入れます。
この時、ボビンに糸が偏らないよう、図のように指で調整しながら巻き取ります。



注意

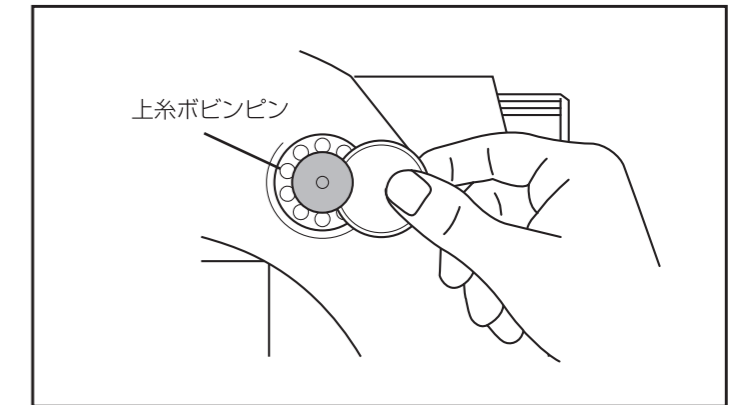
ボビンへの巻き取り作業は上糸/下糸両ボビンを取り外し、本体に糸がセットされていない状態で行なってください。
※付属のボビンに巻かれている糸はテスト用となります。

ご準備

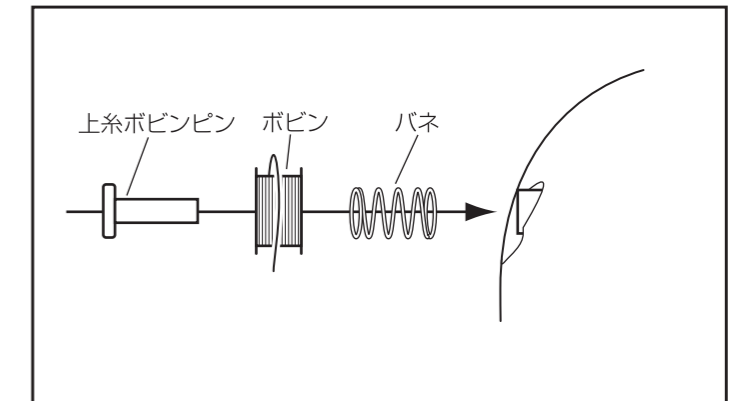
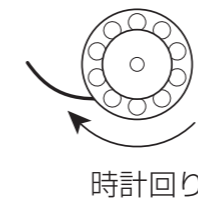
上糸は上糸ボビンとミシン糸のどちらでも使えます

上糸をボビンで使用する場合

①コインなどを上糸ボビンピンの下に入れ、ひねりながら取り外します。
この時、バネの飛び出しに注意してください。

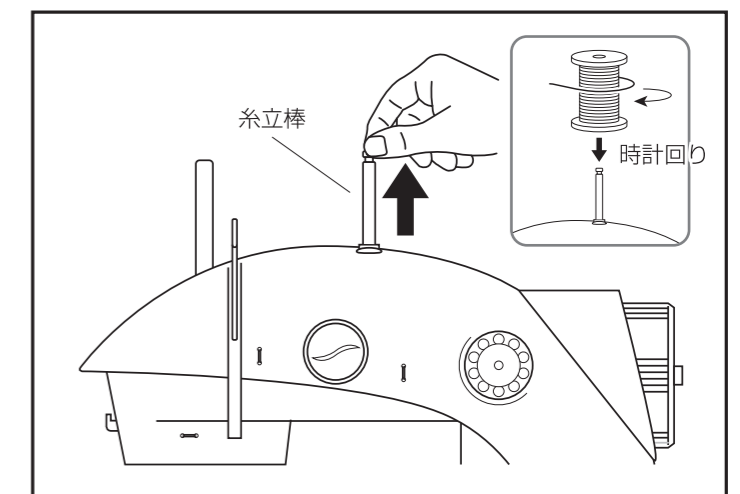


②糸を巻きつけた上糸ボビンを、糸が時計回りになるように取り付け、上糸ボビンピンを元に戻します。



上糸をミシン糸で使用する場合

本体上部の糸立棒を指でつまみ引き上げて市販のミシン糸を取り付けます。
この時、図のように糸が時計回りになるように取り付けます。



注意

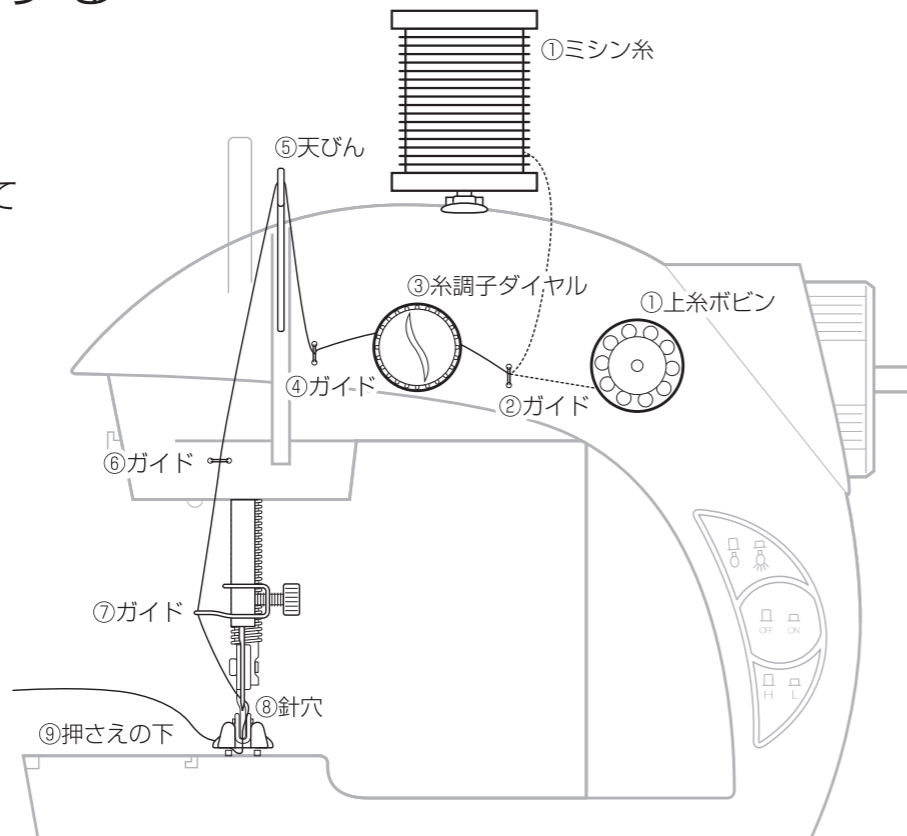
ミシン糸は付属しておりません。市販のミシン糸をお使いください。

ご準備

3. 上糸をセットする

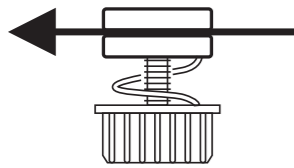
上糸を通す

右図の番号順に上糸を通していきます。



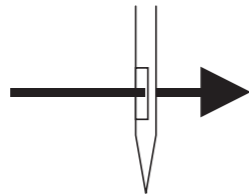
ミシン糸または上糸ボビンのどちらかでご使用ください。

③糸調子ダイヤル



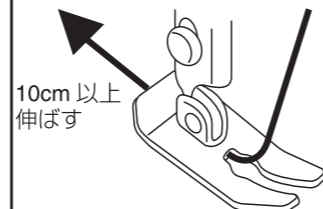
糸調子ダイヤルに糸を通す際は、プレートの間にはさみます。

⑧針穴



針穴に糸を通す際は、正面から見て左から右に通します。

⑨押さえの下



針穴を通した糸は、押さえの割れ目を下に通し、背面に10cm以上伸ばします。



警告 準備作業をする際は電源アダプター／乾電池を抜いて行なってください。



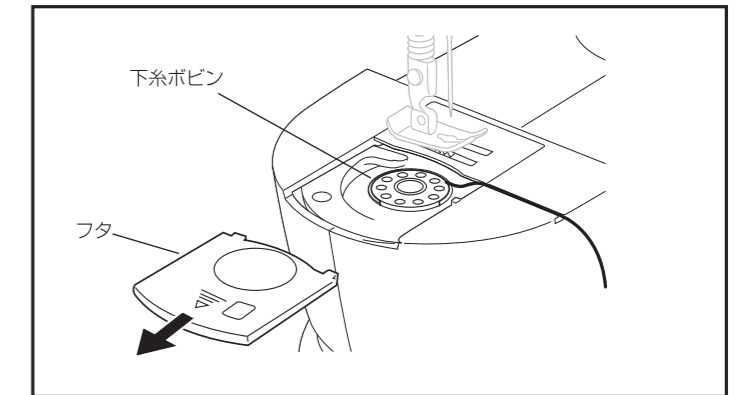
注意 ガイドに上糸を通す際は、糸がほつれたり絡んだりしないようご注意ください。

ご準備

4. 下糸をセットする

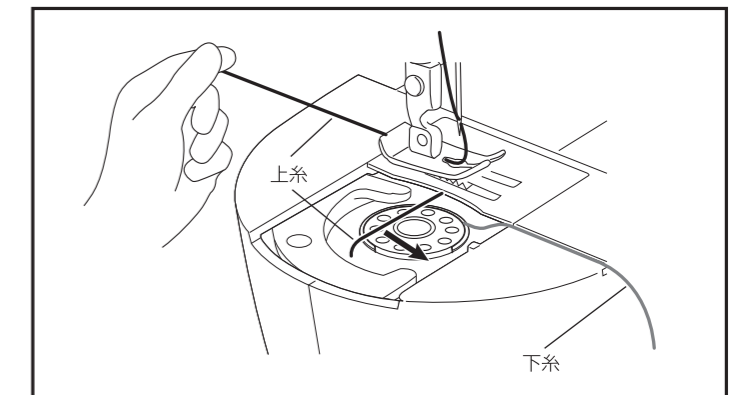
下糸ボビンをセットする

ボビンケースのフタをスライドさせて外し、糸が巻かれたボビンをセットします。
下糸を手前の溝に沿って引き、セットします。



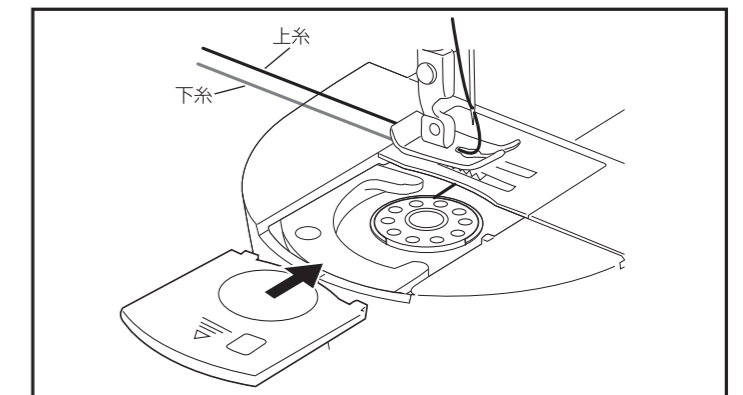
上糸を下糸に絡める

針に通した上糸の端を持ち、手前にプーリーをゆっくり回します。
プーリーを回し続けると、上糸が奥から手前にボビンの上を通過し、下糸を絡めとります。



下糸を引き上げる

下糸を絡めたら、上糸を軽く引っ張り下糸を引き上げます。
引き上げた下糸と上糸を押さえの下に通し、ミシンの後方に引っ張り、ボビンケースのフタをします。



警告 下糸をセットする前に、上糸がセットされ、針が一番高い所にあることを確認してください。

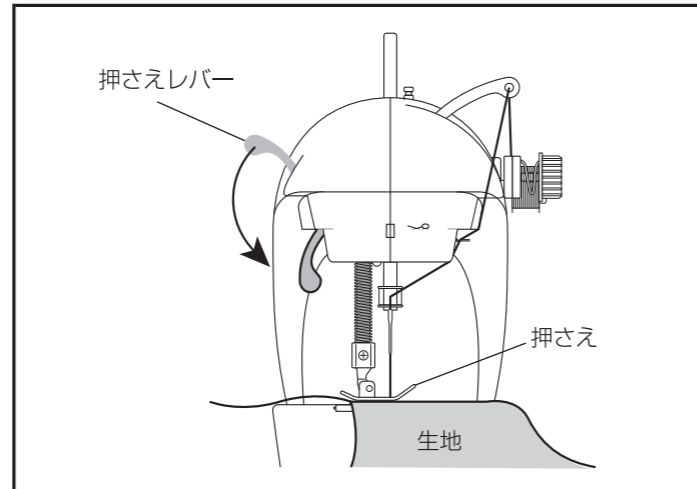


注意 下糸は正しく巻かれたものをご使用ください。
必ず上糸の端を持ってプーリーを回してください。

ご使用方法

1. 生地をセットする

プーリーを手前に回し、針を一番高い位置で止めます。
本体背面の押さえレバーを上げ、押さえを浮かせて生地をセットします。
押さえレバーを下げ、生地を押さえ、プーリーを手前に回し、針を生地に差し込みます。



注意

本製品で縫製可能な生地の厚さは、約 0.3 ~ 0.8mm です。
デニム等の厚手の目の詰まった生地は、針が折れたり曲がったりするおそれがあります。
サテン等の薄くて滑りやすい生地は縫えない場合があります。



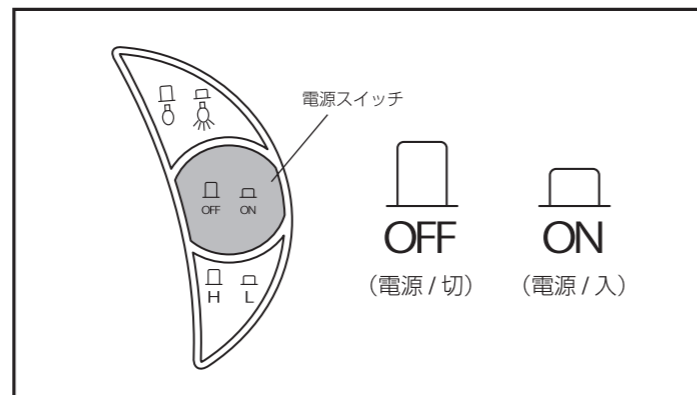
注意

最初の一針は必ずプーリーを手で回し、生地を針を刺した状態から稼働させてください。
稼働中に速度をきりかえないでください。
初めて使うときは低速 (L) でご使用ください。

2. ミシンを稼働する

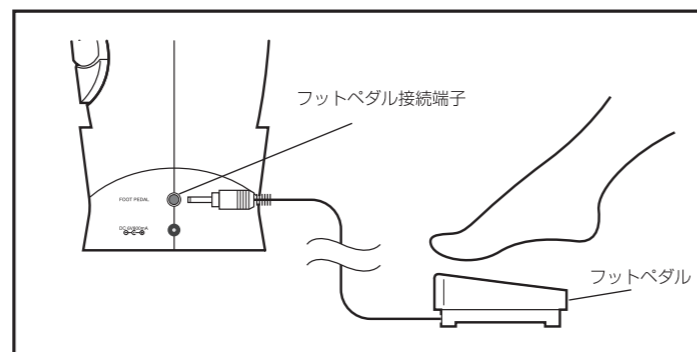
本体スイッチで使用する場合

本体の電源スイッチを押すと、ミシンが動き、生地を縫い始めます。
再度電源スイッチを押すと、ミシンが止まります。



フットペダルで使用する場合

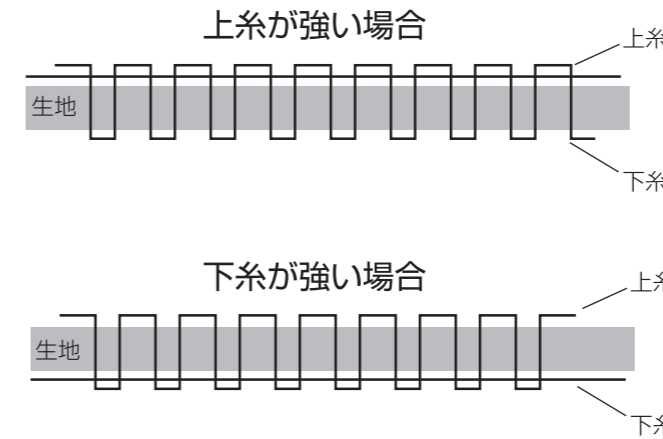
付属のフットペダルを、本体側面のフットペダル接続端子にしっかりと差し込みます。
ペダルを踏むとミシンが動き、足をはなすと止まります。



ご使用方法

3. 縫い目を調節する

上糸または下糸が一直線になるなど、正しく縫えない場合は、糸調子ダイヤルを回して調節してください。



警告

各調整作業は、ミシンが止まった状態で行なってください。
ミシン使用中は針や天びんが動いている部分に手や指を近づけないでください。

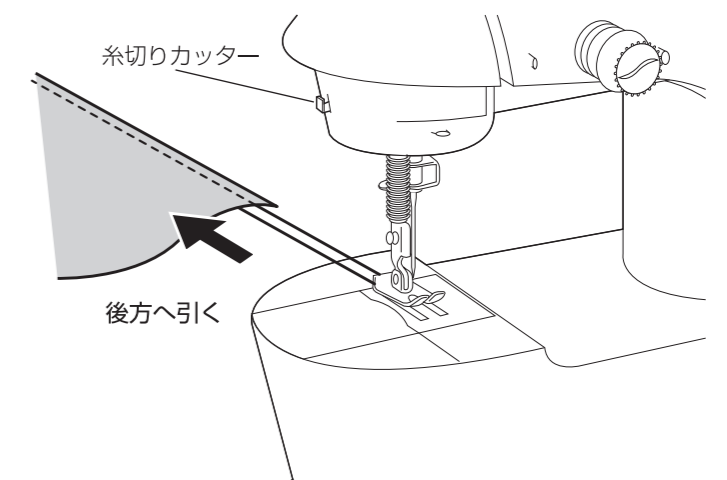


注意

糸調子ダイヤルを締めすぎると、ミシンが正しく稼働しなくなります。
生地や糸によって糸調子は異なります。試し縫いをしてからご使用ください。

4. 生地を外す

電源を切り、ミシンを止めます。
手前にプーリーを回し、針を一番高い所で止めます。
本体背面の押さえレバーを上げて、押さえを浮かせてから生地を後方に引きます。
糸切りカッターで糸を切って処理します。

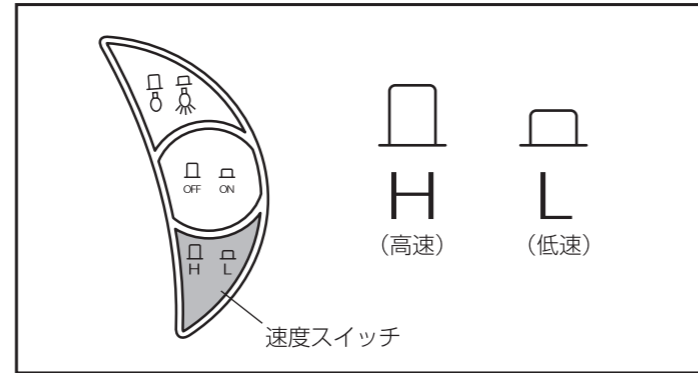


ご使用方法

5. 本体スイッチの機能

速度切替スイッチ

本体正面にある速度スイッチを押すと、速度が切り変わります。スイッチが出た状態で高速、へこんだ状態で低速になります。

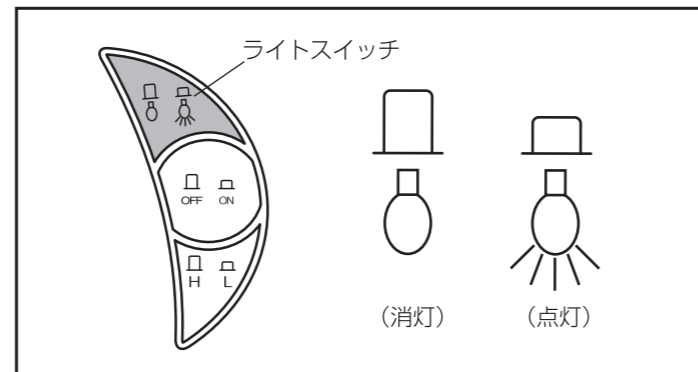
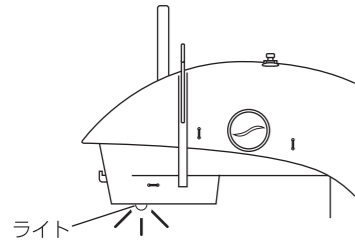


警告

初めてご使用になる場合は低速（L）でご使用ください。
稼働中に速度を切り替えしないでください。
ミシン使用中は針や天びんが動いている部分に手や指を近づけないでください。

ライトスイッチ

本体正面にあるライトスイッチを押すと、本体のライトが点灯します。もう一度押すと消灯します。

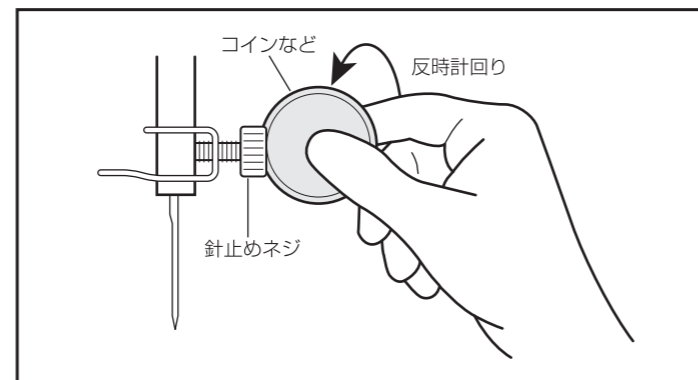


お手入れ方法

針の交換方法

古い針の取り外し方

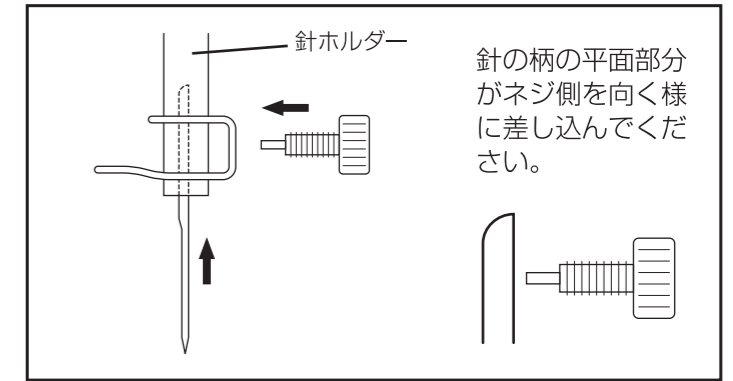
プーリーを手前に回し、針を一番高い位置で止めてから、針止ネジをコインなどで反時計回りに回し、古い針を取り外します。



お手入れ方法

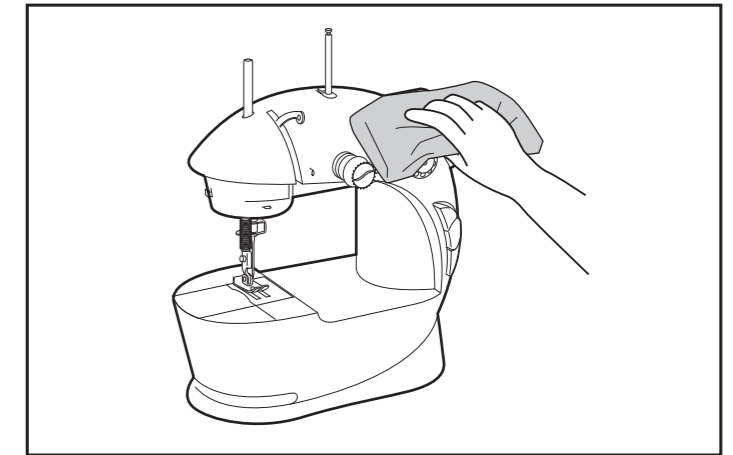
新しい針の取り付け方

新しい針を針ホルダーに正しい向きでしっかりと差し込み、針が抜けたりガタついたりしないよう、コイン等で針止めネジをしっかりと締めます。



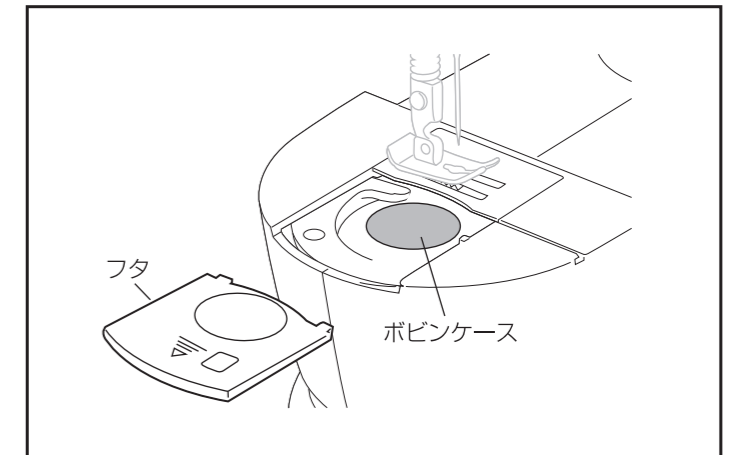
本体のお手入れ

中性洗剤を薄めたぬるま湯に浸した布を固く絞って、表面の汚れを拭き取ってください。その後かわいた布で乾拭きしてください。



ボビンケースのお手入れ

ボビンケースのフタを外し、下糸ボビンを取り出して、中の埃や糸くずをブラシ等で掃除してください。



警告

お手入れをするときは必ず電源アダプターを外し、乾電池を抜いた状態で行なってください。



注意

針はずれないよう奥まで差し込み、しっかりとネジ止めしてください。

故障かな？

修理・サービスを依頼される前に、下の表に従って点検してください。

症状	考えられる原因	対処方法
作動しない	コンセントや電池などの電源が正しくセットされていますか？	<ul style="list-style-type: none"> ・アダプターをコンセントに、アダプターのジャックを本体にしっかりと差し込んでください。 ・新しい電池と交換してください。 ・電池の向きを確認して正しくセットしてください。
途中で止まる	電池残量はありますか？	<ul style="list-style-type: none"> ・電池残量が少ない場合止まる場合があります。 ・付属のアダプターでご使用ください。
下糸が拾えない	各部の準備は正しいですか？	<ul style="list-style-type: none"> ・針が正しく取り付けられ、曲がっていないかを確認してください。 ・ボビンとボビンケースがかみ合っているかを確認してください。 ・約 10cm ほどボビンから糸を引き出してください。 ・上糸がボビンの上を通過するのを確認してください。 ・プーリーは反時計回りに回してください。
布が縫えない	糸が正しくセットされていますか？	<ul style="list-style-type: none"> ・上糸が正しくかけられているか確認してください。 ・左から右に針穴に糸を通してください。 ・曲がっていたり傷んでいる針は新しい針と交換してください。 ・生地の種類を確認してください。 ・本製品で縫製可能な生地の厚さは、約 0.3～0.8mm です。 ・デニム等の厚手の目の詰まった生地は、針が折れたり曲がったりするおそれがあります。 ・サテン等の薄くて滑りやすい生地は縫えない場合があります。
生地が送られない	生地が正しくセットされていますか？	<ul style="list-style-type: none"> ・押さえが下がっているか確認してください。 ・糸が絡まっていないか確認してください。
縫い目が飛び生地がシワになる	針と糸が正しくセットされていますか？	<ul style="list-style-type: none"> ・曲がっていたり傷んでいる針は新しい針と交換してください。 ・針が針ホルダーの一番奥まで入っているか確認してください。 ・上糸が正しくかかっているか確認してください。 ・ボビンケースに糸くずや埃が溜まっていたら取り除いてください。 ・糸調子ダイヤルで糸調子を正しく調節してください。
糸が切れる	糸が正しくセットされていますか？	<ul style="list-style-type: none"> ・上糸が正しくかけられているか確認してください。 ・下糸をボビンに正しく巻いてセットしてください。 ・糸調子ダイヤルを緩めてください。 ・糸が絡まっていないか確認してください。 ・糸調子ダイヤルのプレートに糸が挟んであるか確認してください。 ・上糸ボビンと本体の間にバネがセットされているか確認してください。
針が折れる	生地が正常に送られていますか？	<ul style="list-style-type: none"> ・送られた生地を強く引っ張ると針に負担がかかり破損の原因になります。 ・押さえが下がっているか確認してください。
プーリーが回らない	回す向きは正しいですか？	<ul style="list-style-type: none"> ・プーリーは手前に回してください。 ・糸が絡まっていないか確認してください。

上記のことをお調べいただき、それでも不具合がある場合は使用を中止し、お買い上げ店又は、弊社サポートセンター(16ページ)までご連絡下さい。

仕様

品番	GF-SM002
品名	ミニミシン
電源	AC 100V-240V 50/60Hzまたは単三乾電池4本(別売)
消費電力(約)	5W
寸法(約)	195×125×210mm
重量(約)	700g
材質	本体:ABS、フットペダル:ABS
電源コード(約)	アダプター:1.8m フットペダル:1.4m
風量調節	2段階(弱・強)
セット内容	本体、ACアダプター、フットペダル、ボビン×4、糸通し、替針、取扱説明書(保証書付)

※製品の仕様や詳細は改良の為、予告なく変更される場合があります。

アフターサービス

●保証書

必ず販売店印及びお買い上げ日をご確認のうえ、お買い上げの販売店から受け取り、内容をよくお読みのうえ、大切に保管してください。

※通信販売などでお買い上げの場合は、販売店の購入明細、日付の入った代金引換の領収書などが販売店印の代わりとなりますので、大切に保管してください。

●修理をご依頼される時

[保証期間中]

商品と保証書をお買い上げ店にご持参、ご提示の上ご相談ください。保証書に記載されている保証修理規定に基づき、修理いたします。

[保証期間を経過しているとき]

お客様のご要望により有料で修理いたします。※送料はお客様負担となります。

●アフターサービスについてのご不明の場合

お買い上げの販売店または、弊社カスタマーサポートセンターにご相談ください。

補修用性能部品の生産終了後の保有期間は5年です。

カスタマーサポートセンター

WEB

弊社ウェブサイトにて製品情報及び製品サポート情報をご確認いただけます。

www.b-grow.com/support/

阪和 カスタマーサポート 検索

MAIL

受付時間外のお問い合わせはメールにて受け付けております。

▶ ss@b-grow.com

※ご返信は受付時間内での対応となります。予めご了承ください。

TEL

お電話でのお問い合わせはこちら

お問い合わせの前に…

14ページの「故障かな？」にあてはまりませんか？症状をご確認のうえ、お問い合わせください。

▶ **0570-080856**

受付時間 10:00～17:00 (土日祝、弊社休業日を除く)

※時間帯により、電話が集中し、つながりにくい場合がございます。予めご了承ください。

※お電話番号をお確かめのうえ、おかけ間違いのないようおかけください。

※電話番号・受付時間などについては、変更になる場合がございます。

発売元 株式会社 阪和

<カスタマーサポートセンター>

〒550-0015

大阪市西区南堀江1-12-19 四ッ橋スタービル8F

消耗品・部品のご注文

下記オフィシャルサイトにて消耗品及び部品のご注文を承っております。



暮らし育てるアイデア

D.I.G-mania.

ディグマニア

▶ www.dig-mania.jp

ご購入後のお問い合わせにつきましては、以下の項目をご確認のうえお問い合わせください。

- 品番 ■品名 ■お買い上げ日
- お買い上げ店名
- お問い合わせ内容